

# Easy UPS 3M et Easy UPS 3L

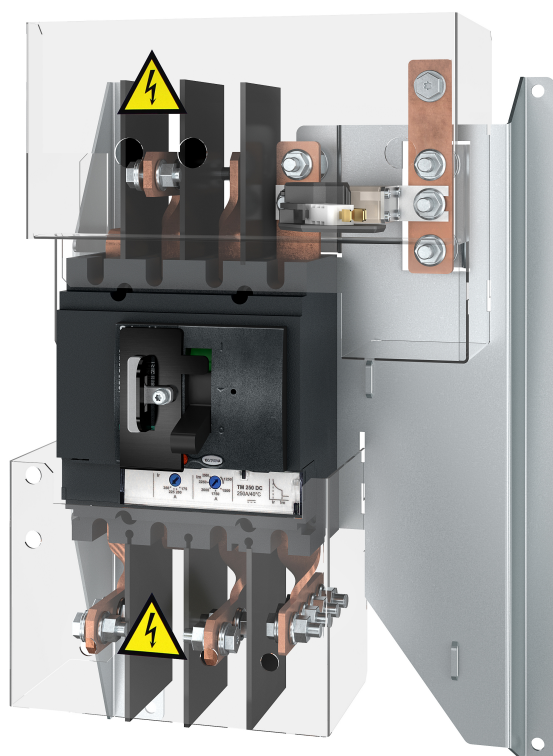
## Kit de disjoncteur batterie

### Installation

E3MBBK60K80H, E3MBBK100K200H

Consultez toujours le site [www.se.com](http://www.se.com) pour obtenir la dernière mise à jour et les versions localisées du manuel

01/2021



# Mentions légales

La marque Schneider Electric et toutes les marques de commerce de Schneider Electric SE et de ses filiales mentionnées dans ce guide sont la propriété de Schneider Electric SE ou de ses filiales. Toutes les autres marques peuvent être des marques de commerce de leurs propriétaires respectifs. Ce guide et son contenu sont protégés par les lois sur la propriété intellectuelle applicables et sont fournis à titre d'information uniquement. Aucune partie de ce guide ne peut être reproduite ou transmise sous quelque forme ou par quelque moyen que ce soit (électronique, mécanique, photocopie, enregistrement ou autre), à quelque fin que ce soit, sans l'autorisation écrite préalable de Schneider Electric.

Schneider Electric n'accorde aucun droit ni aucune licence d'utilisation commerciale de ce guide ou de son contenu, sauf dans le cadre d'une licence non exclusive et personnelle, pour le consulter tel quel.

Les produits et équipements Schneider Electric doivent être installés, utilisés et entretenus uniquement par le personnel qualifié.

Les normes, spécifications et conceptions sont susceptibles d'être modifiées à tout moment. Les informations contenues dans ce guide peuvent faire l'objet de modifications sans préavis.

Dans la mesure permise par la loi applicable, Schneider Electric et ses filiales déclinent toute responsabilité en cas d'erreurs ou d'omissions dans le contenu informatif du présent document ou pour toute conséquence résultant de l'utilisation des informations qu'il contient.

# Table des matières

Consignes de sécurité importantes — À CONSERVER.....	5
Compatibilité électromagnétique.....	6
Mesures de sécurité .....	6
Sécurité électrique.....	9
Sécurité des batteries .....	10
Caractéristiques .....	12
Caractéristiques du kit de disjoncteur batterie .....	12
Poids et dimensions du kit de disjoncteur batterie.....	12
Paramètres de déclenchement .....	13
Paramètres de déclenchement pour un fonctionnement avec Easy UPS 3M 400 V.....	13
Paramètres de déclenchement pour un fonctionnement avec Easy UPS 3M 208 V.....	16
Paramètres de déclenchement pour un fonctionnement avec Easy UPS 3L au facteur de puissance 1,0.....	17
Paramètres de déclenchement pour un fonctionnement avec Easy UPS 3L au facteur de puissance 0,9.....	24
Sections de câbles recommandées pour les systèmes 400 V.....	31
Sections de câbles recommandées pour les systèmes 208 V.....	33
Caractéristiques des couples de serrage .....	34
Environnement.....	34
Procédure d'installation.....	35
Montage du kit de disjoncteur batterie dans un boîtier métallique mis à la terre .....	36
Montage du disjoncteur batterie dans l'armoire batterie vide - Entrée des câbles par le bas.....	37
Montage du disjoncteur batterie dans l'armoire batterie vide - Entrée des câbles par le haut .....	38
Raccordement des câbles de signal .....	39
Raccordement des câbles d'alimentation .....	42



# Consignes de sécurité importantes — À CONSERVER

Lisez attentivement les consignes qui suivent et examinez l'équipement pour vous familiariser avec lui avant de l'installer, de l'utiliser, de le réparer ou de l'entretenir. Les messages de sécurité suivants peuvent apparaître tout au long du présent manuel ou sur l'équipement pour vous avertir de risques potentiels ou attirer votre attention sur des informations qui clarifient ou simplifient une procédure.



Lorsque ce symbole est ajouté à un message de sécurité de type « Danger » ou « Avertissement », il indique un risque concernant l'électricité pouvant causer des blessures si les consignes ne sont pas suivies.



Ceci est le pictogramme de l'alerte de sécurité. Il indique des risques de blessure. Respectez tous les messages de sécurité portant ce symbole afin d'éviter les risques de blessure ou de décès.

## ⚠ DANGER

**DANGER** indique une situation dangereuse. Si elle n'est pas évitée, **elle provoquera** la mort ou des blessures graves.

**Le non-respect de ces instructions provoquera la mort ou des blessures graves.**

## ⚠ AVERTISSEMENT

**AVERTISSEMENT** indique une situation dangereuse. Si elle n'est pas évitée, **elle peut provoquer** la mort ou des blessures graves.

**Le non-respect de ces instructions peut provoquer la mort, des blessures graves ou des dommages matériels.**

## ⚠ ATTENTION

**ATTENTION** indique une situation dangereuse. Si elle n'est pas évitée, **elle peut provoquer** des blessures légères ou modérées.

**Le non-respect de ces instructions peut provoquer des blessures ou des dommages matériels.**

## AVIS

**AVIS** est utilisé pour les problèmes ne créant pas de risques corporels. Le pictogramme de l'alerte de sécurité n'est pas utilisé avec ce type de message de sécurité.

**Le non-respect de ces instructions peut provoquer des dommages matériels.**

## Remarque

Les équipements électriques doivent être installés, exploités et entretenus par un personnel qualifié. Schneider Electric décline toute responsabilité quant aux conséquences de l'utilisation de cet appareil.

Une personne est dite qualifiée lorsqu'elle dispose des connaissances et du savoir-faire concernant la construction, l'installation et l'exploitation de l'équipement électrique, et qu'elle a reçu une formation de sécurité lui permettant de reconnaître et d'éviter les risques inhérents.

## Compatibilité électromagnétique

### AVIS

#### RISQUE DE PERTURBATIONS ÉLECTROMAGNÉTIQUES

Il s'agit d'un produit de catégorie C3 selon la norme CEI 62040-2. Ce produit est destiné à des applications commerciales et industrielles du secteur secondaire. Des restrictions d'installation ou des mesures supplémentaires peuvent être nécessaires pour éviter des perturbations. Le secteur secondaire inclut tous les environnements commerciaux, industriels et d'industrie légère autres que les locaux résidentiels, commerciaux et d'industrie légère raccordés à un réseau d'alimentation public basse tension sans transformateur intermédiaire. L'installation et le câblage doivent suivre les règles de compatibilité électromagnétique, ex :

- La répartition des câbles,
- L'utilisation de câbles blindés ou spéciaux le cas échéant ;
- L'utilisation de supports ou de chemins de câbles métalliques mis à la terre.

**Le non-respect de ces instructions peut provoquer des dommages matériels.**

## Mesures de sécurité

### DANGER

#### RISQUE DE DÉCHARGE ÉLECTRIQUE, D'EXPLOSION OU D'ARC ÉLECTRIQUE

Lisez toutes les instructions du manuel d'installation avant d'installer ce produit ou de travailler dessus.

**Le non-respect de ces instructions provoquera la mort ou des blessures graves.**

### DANGER

#### RISQUE DE DÉCHARGE ÉLECTRIQUE, D'EXPLOSION OU D'ARC ÉLECTRIQUE

N'installez pas le produit tant que tous les travaux de construction n'ont pas été terminés et que le local d'installation n'a pas été nettoyé.

**Le non-respect de ces instructions provoquera la mort ou des blessures graves.**

**⚠ ⚠ DANGER****RISQUE DE DÉCHARGE ÉLECTRIQUE, D'EXPLOSION OU D'ARC ÉLECTRIQUE**

Le produit doit être installé conformément aux caractéristiques et critères définis par Schneider Electric. Cela concerne en particulier les protections externes et internes (interrupteurs en amont, disjoncteurs batteries, câblage, etc.) et les critères environnementaux. Schneider Electric décline toute responsabilité en cas de non-respect de ces obligations.

**Le non-respect de ces instructions provoquera la mort ou des blessures graves.**

**⚠ ⚠ DANGER****RISQUE DE DÉCHARGE ÉLECTRIQUE, D'EXPLOSION OU D'ARC ÉLECTRIQUE**

Le système d'ASI doit être installé conformément aux réglementations locales et nationales. Pour l'installation de l'ASI, conformez-vous à :

- la norme CEI 60364 (notamment 60364-4-41- Protection contre les chocs électriques, 60364-4-42 - Protection contre les effets thermiques et 60364-4-43 - Protection contre les surintensités), **ou**
- à la norme NEC NFPA 70, **ou**
- au Canadian Electrical Code (Code canadien de l'électricité) (C22.1, Chap. 1)

selon la norme applicable localement.

**Le non-respect de ces instructions provoquera la mort ou des blessures graves.**

**⚠ ⚠ DANGER****RISQUE DE DÉCHARGE ÉLECTRIQUE, D'EXPLOSION OU D'ARC ÉLECTRIQUE**

- Installez le produit dans une pièce à température régulée dépourvue de produits contaminants conducteurs et d'humidité.
- Installez le produit sur une surface non inflammable, plane et solide (sur du béton, par exemple) capable de supporter le poids du système.

**Le non-respect de ces instructions provoquera la mort ou des blessures graves.**

**⚡⚠ DANGER****RISQUE DE DÉCHARGE ÉLECTRIQUE, D'EXPLOSION OU D'ARC ÉLECTRIQUE**

Le produit n'est pas conçu pour les environnements inhabituels suivants, et ne doit pas y être installé :

- fumée nocive ;
- mélanges explosifs de poussières ou de gaz, gaz corrosifs, conducteurs inflammables ou chaleur radiante provenant d'une autre source ;
- humidité, poussière abrasive, vapeur ou environnement excessivement humide ;
- moisissures, insectes, vermine ;
- air salin ou fluide frigorigène de refroidissement contaminé ;
- degré de pollution supérieur à 2 selon la norme CEI 60664-1 ;
- exposition à des vibrations, chocs et basculements anormaux ;
- exposition directe à la lumière du soleil, à des sources de chaleur ou à des champs électromagnétiques élevés.

**Le non-respect de ces instructions provoquera la mort ou des blessures graves.**

**⚡⚠ DANGER****RISQUE DE DÉCHARGE ÉLECTRIQUE, D'EXPLOSION OU D'ARC ÉLECTRIQUE**

Ne percez pas de trous et n'effectuez pas de perforations pour les câbles et conduits sur les plaques presse-étoupe de l'ASI, ni à proximité de l'ASI.

**Le non-respect de ces instructions provoquera la mort ou des blessures graves.**

**⚡⚠ AVERTISSEMENT****RISQUE D'ARC ÉLECTRIQUE**

N'apportez pas de modifications mécaniques au produit (notamment, ne retirez pas de parties de l'armoire et ne percez pas d'orifices) non décrites dans le manuel d'installation.

**Le non-respect de ces instructions peut provoquer la mort, des blessures graves ou des dommages matériels.**

**AVIS****RISQUE DE SURCHAUFFE**

Respectez les consignes concernant l'espace libre autour du produit et ne couvrez pas les orifices d'aération lorsque le produit est en marche.

**Le non-respect de ces instructions peut provoquer des dommages matériels.**



## Sécurité électrique

### ⚠ DANGER

#### RISQUE DE DÉCHARGE ÉLECTRIQUE, D'EXPLOSION OU D'ARC ÉLECTRIQUE

- L'équipement électrique ne doit être installé, exploité et entretenu que par du personnel qualifié.
- Utilisez les équipements de protection personnelle appropriés et respectez les consignes concernant la sécurité électrique au travail.
- Coupez toute alimentation électrique du système d'ASI avant de travailler sur ou dans l'équipement.
- Avant de manipuler le système d'ASI, isolez-le et vérifiez l'absence de tension dangereuse entre chacune des bornes, y compris la terre.
- L'ASI contient une source d'énergie interne. Elle peut contenir une tension dangereuse, même une fois déconnectée du secteur. Avant de procéder à l'installation ou à l'entretien du système d'ASI, assurez-vous que les ASI sont hors tension et déconnectés du secteur et des batteries. Attendez cinq minutes avant d'ouvrir l'ASI pour laisser le temps aux condensateurs de se décharger.
- Un dispositif de déconnexion (par exemple un disjoncteur ou commutateur) doit être installé pour permettre d'isoler le système des sources d'alimentation en amont conformément à la réglementation locale. Le dispositif en question doit être facile d'accès et visible.
- L'ASI doit être correctement mise à la terre et le conducteur de mise à la terre doit être connecté en premier en raison du courant de fuite élevé.

**Le non-respect de ces instructions provoquera la mort ou des blessures graves.**

### ⚠ DANGER

#### RISQUE DE DÉCHARGE ÉLECTRIQUE, D'EXPLOSION OU D'ARC ÉLECTRIQUE

Dans les systèmes où la protection backfeed n'est pas intégrée au design standard, un dispositif automatique d'isolement (option de protection backfeed ou tout autre système répondant aux exigences de la norme IEC/EN 62040-1 ou UL 1778, 5e édition, selon la norme applicable dans votre zone géographique) doit être installé pour éviter tout risque de tension ou d'énergie dangereuse aux bornes d'entrée du dispositif d'isolement. Le dispositif doit s'ouvrir dans un délai de 15 secondes après la défaillance de l'alimentation électrique en amont, et son dimensionnement doit répondre aux spécifications.

**Le non-respect de ces instructions provoquera la mort ou des blessures graves.**

Lorsque l'entrée de l'ASI est raccordée à des isolateurs externes qui, lorsqu'ils sont ouverts, isolent le neutre, ou lorsque l'isolement automatique de retour de tension est fourni à l'extérieur de l'équipement ou est raccordé à un système informatique de distribution de puissance, une étiquette doit être apposée par l'utilisateur aux bornes d'entrée de l'ASI, sur tous les isolateurs primaires installés à distance de la zone de l'ASI et sur les points d'accès externes entre ces isolateurs et l'ASI comportant le texte suivant (ou l'équivalent dans une langue acceptable dans le pays où le système d'ASI est installé) :

**⚠ DANGER****RISQUE DE DÉCHARGE ÉLECTRIQUE, D'EXPLOSION OU D'ARC ÉLECTRIQUE**

Risque de retour de tension. Avant de travailler sur ce circuit, isolez l'ASI et vérifiez l'absence de tension dangereuse entre les bornes, y compris la terre.

**Le non-respect de ces instructions provoquera la mort ou des blessures graves.**

**Sécurité des batteries****⚡⚠ DANGER****RISQUE DE DÉCHARGE ÉLECTRIQUE, D'EXPLOSION OU D'ARC ÉLECTRIQUE**

- Les disjoncteurs batteries doivent être installés conformément aux spécifications et critères définis par Schneider Electric.
- L'entretien des batteries doit être réalisé ou supervisé par un spécialiste qualifié connaissant bien les batteries et les précautions requises. Ne laissez aucune personne non autorisée s'approcher des batteries.
- Débranchez la source de charge avant de connecter ou de déconnecter les bornes de batterie.
- Ne jetez pas les batteries au feu ; elles risquent d'exploser.
- Les batteries défaillantes peuvent atteindre des températures qui dépassent les seuils de brûlure pour les surfaces accessibles au toucher.
- N'ouvrez pas, ne modifiez pas et n'endommagez pas les batteries. La solution électrolytique qui serait libérée est nocive pour la peau et les yeux. Elle peut être toxique.

**Le non-respect de ces instructions provoquera la mort ou des blessures graves.**

**⚡⚠ DANGER****RISQUE DE DÉCHARGE ÉLECTRIQUE, D'EXPLOSION OU D'ARC ÉLECTRIQUE**

Les batteries peuvent présenter des risques de décharge électrique et de courant de court-circuit élevé. Suivez les précautions ci-dessous lorsque vous manipulez les batteries :

- Retirez votre montre, vos bagues et tout autre objet métallique.
- Utilisez des outils dotés d'un manche isolé.
- Portez des lunettes de protection, des gants et des bottes en caoutchouc.
- Ne posez pas d'outils ou d'objets métalliques sur les batteries.
- Débranchez la source de charge avant de raccorder ou de débrancher les bornes de batterie.
- Déterminez si la batterie a été raccordée à la masse par inadvertance. Si c'est le cas, retirez la source de la terre. Tout contact avec la batterie mise à la terre peut entraîner une électrocution et des brûlures à cause du courant de court-circuit élevé. Les risques d'électrocution sont réduits si ces mises à la terre sont retirées lors de l'installation et de la maintenance par une personne qualifiée (applicable aux équipements et batteries à distance sans circuit d'alimentation mis à la terre).

**Le non-respect de ces instructions provoquera la mort ou des blessures graves.**

**⚠️⚠️ DANGER****RISQUE DE DÉCHARGE ÉLECTRIQUE, D'EXPLOSION OU D'ARC ÉLECTRIQUE**

Au moment de remplacer des batteries, veillez toujours à les remplacer par le même nombre de batteries, ainsi que par des batteries de type identique. Lisez l'étiquette collée sur l'armoire batterie classique pour obtenir des informations sur les batteries de votre système.

**Le non-respect de ces instructions provoquera la mort ou des blessures graves.**

**⚠️ ATTENTION****RISQUES DE DOMMAGES À L'ÉQUIPEMENT**

- Installez les batteries dans le système d'ASI mais ne les raccordez pas tant que le système d'ASI n'est pas prêt à être mis sous tension. Le laps de temps séparant le raccordement des batteries de la mise sous tension du système d'ASI ne doit pas dépasser 72 heures ou 3 jours.
- Les batteries ne doivent pas être stockées plus de six mois en raison du besoin de rechargement. Si le système d'ASI n'est pas alimenté pendant une période prolongée, il est recommandé de le mettre sous tension pendant 24 heures au moins une fois par mois, pour recharger la batterie et éviter des dommages irréversibles.

**Le non-respect de ces instructions peut provoquer des blessures ou des dommages matériels.**

## Caractéristiques

### AVIS

#### RISQUES DE DOMMAGES À L'ÉQUIPEMENT

Reportez-vous au guide d'installation de l'ASI pour les caractéristiques détaillées du système d'ASI.

**Le non-respect de ces instructions peut provoquer des dommages matériels.**

## Caractéristiques du kit de disjoncteur batterie

### ⚠ DANGER

#### RISQUE DE DÉCHARGE ÉLECTRIQUE, D'EXPLOSION OU D'ARC ÉLECTRIQUE

Ce produit doit uniquement être utilisé avec Easy UPS 3M et Easy UPS 3L.

**Le non-respect de ces instructions provoquera la mort ou des blessures graves.**

**NOTE:** Un maximum de quatre chaînes batterie peuvent être connectées au disjoncteur batterie.

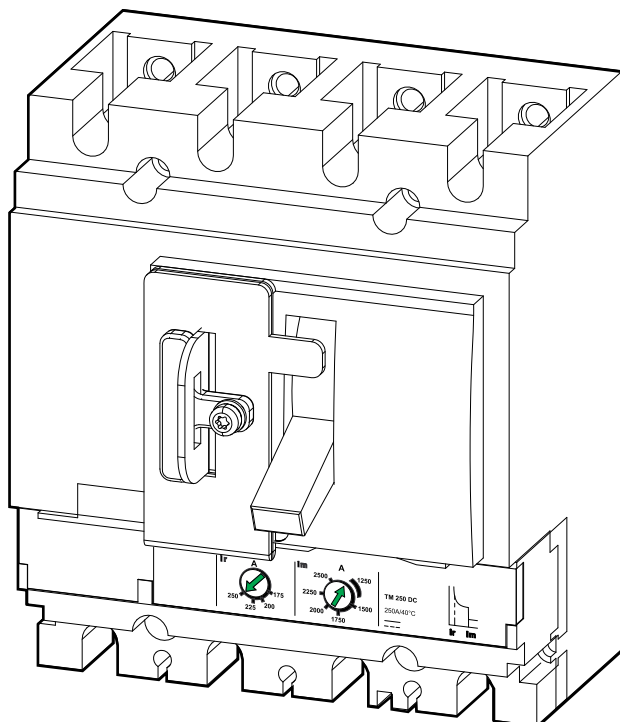
	E3MBBK60K80H	E3MBBK100K200H
Disjoncteur batterie	Compact NSX250S DC (LV438990)	Compact NSX630S DC (LV438274)
Configuration maximale	4 heures d'autonomie	4 heures d'autonomie pour 40 à 50 blocs batterie 1 heure d'autonomie pour 36 à 38 blocs batterie
Type de batterie	VRLA	
Niveau de court-circuit maximal de la batterie (kA)	20 kA	
Courant de court-circuit minimal pour déclencher le disjoncteur (A)	1 250	1 500

## Poids et dimensions du kit de disjoncteur batterie

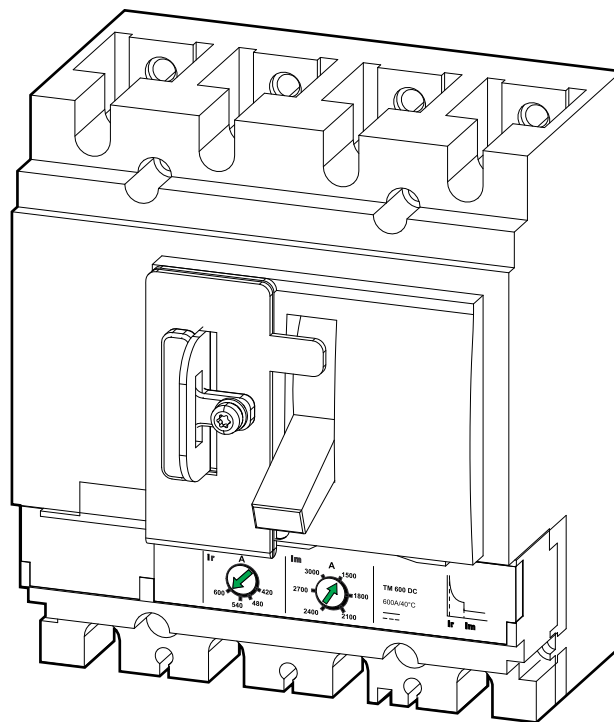
	Poids en kg	Hauteur en mm	Largeur en mm	Profondeur en mm
Kit de disjoncteur batterie E3MBBK60K80H	7	415	288	190
Kit de disjoncteur batterie E3MBBK100K200H	13	530	320	230

## Paramètres de déclenchement

**E3MBBK60K80H**



**E3MBBK100K200H**



## Paramètres de déclenchement pour un fonctionnement avec Easy UPS 3M 400 V

### Avec un kit de disjoncteur batterie E3MBBK60K80H

Puissance nominale de l'ASI				
60 kVA	240	32-50	1/2/3/4	200/1250
80 kVA	240	32-50	1/2/3/4	250/1250

### Avec un kit de disjoncteur batterie E3MBBK100K200H

Puissance nominale de l'ASI				
100 kVA	240	36-50	1/2/3/4	420/1500
120 kVA	240	36-50	1/2/3/4	420/1500
160 kVA	240	36-50	1/2/3/4	480/1500
200 kVA	60	36-38	1/2/3/4	600/1500
	240	40-50	1/2/3/4	600/1500

## Avec deux kits de disjoncteur batterie E3MBBK60K80H

Puissance nominale de l'ASI				1		2	
60 kVA	240	32-50	5	3	175/1250	2	175/1250
	240	32-50	6	3	175/1250	3	175/1250
	240	32-50	7	4	175/1250	3	175/1250
	240	32-50	8	4	175/1250	4	175/1250
80 kVA	240	32-50	5	3	175/1250	2	175/1250
	240	32-50	6	3	175/1250	3	175/1250
	240	32-50	7	4	175/1250	3	175/1250
	240	32-50	8	4	175/1250	4	175/1250
100 kVA	240	36-50	5	3	200/1250	2	175/1250
	240	32-50	6	3	175/1250	3	175/1250
	240	32-50	7	4	175/1250	3	175/1250
	240	32-50	8	4	175/1250	4	175/1250
120 kVA	240	32-50	5	3	225/1250	2	175/1250
	240	32-50	6	3	200/1250	3	200/1250
	240	32-50	7	4	225/1250	3	175/1250
	240	32-50	8	4	200/1250	4	200/1250
160 kVA	5	32-36	5	3	250/1250	2	200/1250
	10	38	5	3	250/1250	2	200/1250
	15	40	5	3	250/1250	2	175/1250
	240	42-50	5	3	250/1250	2	175/1250
	240	32-50	6	3	250/1250	3	250/1250
	10	32-36	7	4	250/1250	3	225/1250
	15	38	7	4	250/1250	3	200/1250
	240	40-50	7	4	250/1250	3	200/1250
	240	32-50	8	4	250/1250	4	250/1250

## Avec deux kits de disjoncteur batterie E3MBBK100K200H

Puissance nominale de l'ASI	Autonomie maximale de la batterie (en minutes)	Nombre de blocs batteries	Nombre total de chaînes batterie	Disjoncteur batterie 1		2	
				Chaînes batterie	Paramètre Ir/Im (A)		
120 kVA	240	32-50	5	3	420/1500	2	420/1500
	240	32-50	6	3	420/1500	3	420/1500
	240	32-50	7	4	420/1500	3	420/1500
	240	32-50	8	4	420/1500	4	420/1500
160 kVA	240	32-50	5	3	420/1500	2	420/1500
	240	32-50	6	3	420/1500	3	420/1500
	240	32-50	7	4	420/1500	3	420/1500
	240	32-50	8	4	420/1500	4	420/1500
200 kVA	240	36-50	5	3	420/1500	2	420/1500
	240	32-50	6	3	420/1500	3	420/1500
	240	32-50	7	4	420/1500	3	420/1500
	240	32-50	8	4	420/1500	4	420/1500



## Paramètres de déclenchement pour un fonctionnement avec Easy UPS 3M 208 V

### Avec un kit de disjoncteur batterie E3MBBK60K80H

Puissance nominale de l'ASI	Autonomie maximale de la batterie (en minutes)	Nombre de blocs batteries	Chaînes batterie	Paramètre Ir/Im (A)
50 kVA	240	32-40	1/2/3/4	200/1250
60 kVA	240	32-40	1/2/3/4	220/1250

### Avec un kit de disjoncteur batterie E3MBBK100K200H

Puissance nominale de l'ASI	Autonomie maximale de la batterie (en minutes)	Nombre de blocs batteries	Chaînes batterie	Paramètre Ir/Im (A)
80 kVA	240	32-40	1/2/3/4	420/1500
100 kVA	240	32-40	1/2/3/4	420/1500

### Avec deux kits de disjoncteur batterie E3MBBK60K80H

Puissance nominale de l'ASI	Autonomie maximale de la batterie (en minutes)	Nombre de blocs batteries	Nombre total de chaînes batterie	Disjoncteur batterie 1		Disjoncteur batterie 2	
				Chaînes batterie	Paramètre Ir/Im (A)	Chaînes batterie	Paramètre Ir/Im (A)
50 kVA	240	32-40	5	3	175/1250	2	175/1250
	240	32-40	6	3	175/1250	3	175/1250
	240	32-40	7	4	175/1250	3	175/1250
	240	32-40	8	4	175/1250	4	175/1250
60 kVA	240	32-40	5	3	175/1250	2	175/1250
	240	32-40	6	3	175/1250	3	175/1250
	240	32-40	7	4	175/1250	3	175/1250
	240	32-40	8	4	175/1250	4	175/1250
80 kVA	240	32-40	5	3	175/1250	2	175/1250
	240	32-40	6	3	175/1250	3	175/1250
	240	32-40	7	4	175/1250	3	175/1250
	240	32-40	8	4	175/1250	4	175/1250
100 kVA	240	32-40	5	3	200/1250	2	200/1250
	240	32-40	6	3	200/1250	3	200/1250
	240	32-40	7	4	200/1250	3	200/1250
	240	32-40	8	4	200/1250	4	200/1250



## Paramètres de déclenchement pour un fonctionnement avec Easy UPS 3L au facteur de puissance 1,0

### Avec un kit de disjoncteur batterie E3MBBK100K200H

#### Puissance nominale de l'ASI 250 kVA

Autonomie maximale de la batterie (en minutes)	Nombre de blocs batteries	Nombre total de chaînes batterie	Disjoncteur batterie	
			Chaînes batterie	Paramètre Ir/Im (A)
≤10	36-38	1-4	1-4	600/1500
≤15	40	1-4	1-4	600/1500
≤30	42	1-4	1-4	600/1500
240	44-50	1-4	1-4	600/1500

#### Puissance nominale de l'ASI 300 kVA

Autonomie maximale de la batterie (en minutes)	Nombre de blocs batteries	Nombre total de chaînes batterie	Disjoncteur batterie	
			Chaînes batterie	Paramètre Ir/Im (A)
≤5	38-42	1-4	1-4	600/1500
≤10	44-46	1-4	1-4	600/1500
≤15	48-50	1-4	1-4	600/1500

#### Puissance nominale de l'ASI 400 kVA

Autonomie maximale de la batterie (en minutes)	Nombre de blocs batteries	Nombre total de chaînes batterie	Disjoncteur batterie	
			Chaînes batterie	Paramètre Ir/Im (A)
≤5	50	1-4	1-4	600/1500

### Avec deux kits de disjoncteur batterie E3MBBK100K200H

#### Puissance nominale de l'ASI 250 kVA

Autonomie maximale de la batterie (en minutes)	Nombre de blocs batteries	Nombre total de chaînes batterie	Disjoncteur batterie 1		Disjoncteur batterie 2	
			Chaînes batterie	Paramètre Ir/Im (A)	Chaînes batterie	Paramètre Ir/Im (A)
240	36-50	2	1	420/1500	1	420/1500
240	36	3	2	540/1500	1	420/1500
240	38-42	3	2	480/1500	1	420/1500
240	44-50	3	2	420/1500	1	420/1500
240	36-50	4	2	420/1500	2	420/1500
240	36-38	5	3	480/1500	2	420/1500
240	40-50	5	3	420/1500	2	420/1500
240	36-50	6	3	420/1500	3	420/1500
240	36	7	4	480/1500	3	420/1500
240	38-50	7	4	420/1500	3	420/1500
240	36-50	8	4	420/1500	4	420/1500

**Puissance nominale de l'ASI 300 kVA**

Autonomie maximale de la batterie (en minutes)	Nombre de blocs batteries	Nombre total de chaînes batterie	Disjoncteur batterie 1		Disjoncteur batterie 2	
			Chaînes batterie	Paramètre Ir/Im (A)	Chaînes batterie	Paramètre Ir/Im (A)
240	36-38	2	1	480/1500	1	480/1500
240	40-50	2	1	420/1500	1	420/1500
240	36-40	3	2	600/1500	1	420/1500
240	42-44	3	2	540/1500	1	420/1500
240	46-50	3	2	480/1500	1	420/1500
240	36-38	4	2	480/1500	2	480/1500
240	40-50	4	2	420/1500	2	420/1500
240	36	5	3	600/1500	2	420/1500
240	38-40	5	3	540/1500	2	420/1500
240	42-46	5	3	480/1500	2	420/1500
240	48-50	5	3	420/1500	2	420/1500
240	36-38	6	3	480/1500	3	480/1500
240	40-50	6	3	420/1500	3	420/1500
240	36-38	7	4	540/1500	3	420/1500
240	40-44	7	4	480/1500	3	420/1500
240	46-50	7	4	420/1500	3	420/1500
240	36-38	8	4	480/1500	4	480/1500
240	40-50	8	4	420/1500	4	420/1500

## Puissance nominale de l'ASI 400 kVA

Autonomie maximale de la batterie (en minutes)	Nombre de blocs batteries	Nombre total de chaînes batterie	Disjoncteur batterie 1		Disjoncteur batterie 2	
			Chaînes batterie	Paramètre Ir/lm (A)	Chaînes batterie	Paramètre Ir/lm (A)
240	36-40	2	1	600/1500	1	600/1500
240	42-44	2	1	540/1500	1	540/1500
240	46-50	2	1	480/1500	1	480/1500
5	36	3	2	600/1500	1	420/1500
10	38-40	3	2	600/1500	1	420/1500
15	42-44	3	2	600/1500	1	420/1500
30	46	3	2	600/1500	1	420/1500
240	48-50	3	2	600/1500	1	420/1500
240	36-40	4	2	600/1500	2	600/1500
240	42-44	4	2	540/1500	2	540/1500
240	46-50	4	2	480/1500	2	480/1500
10	36	5	3	600/1500	2	540/1500
15	38-40	5	3	600/1500	2	480/1500
30	42	5	3	600/1500	2	420/1500
240	44-50	5	3	600/1500	2	420/1500
240	36-40	6	3	600/1500	3	600/1500
240	42-44	6	3	540/1500	3	540/1500
240	46-50	6	3	480/1500	3	480/1500
15	36-38	7	4	600/1500	3	540/1500
30	40	7	4	600/1500	3	480/1500
240	42-46	7	4	600/1500	3	480/1500
240	48-50	7	4	540/1500	3	420/1500
240	36-40	8	4	600/1500	4	600/1500
240	42-44	8	4	540/1500	4	540/1500
240	46-50	8	4	480/1500	4	480/1500

**Puissance nominale de l'ASI 500 kVA**

Autonomie maximale de la batterie (en minutes)	Nombre de blocs batteries	Nombre total de chaînes batterie	Disjoncteur batterie 1		Disjoncteur batterie 2	
			Chaînes batterie	Paramètre Ir/Im (A)	Chaînes batterie	Paramètre Ir/Im (A)
10	36-38	2	1	600/1500	1	600/1500
15	40	2	1	600/1500	1	600/1500
30	42	2	1	600/1500	1	600/1500
240	44-50	2	1	600/1500	1	600/1500
5	42-46	3	2	600/1500	1	480/1500
10	48-50	3	2	600/1500	1	420/1500
10	36-38	4	2	600/1500	2	600/1500
15	40	4	2	600/1500	2	600/1500
30	42	4	2	600/1500	2	600/1500
240	44-50	4	2	600/1500	2	600/1500
5	38-42	5	3	600/1500	2	600/1500
10	44-46	5	3	600/1500	2	540/1500
15	48-50	5	3	600/1500	2	480/1500
10	36-38	6	3	600/1500	3	600/1500
15	40	6	3	600/1500	3	600/1500
30	42	6	3	600/1500	3	600/1500
240	44-50	6	3	600/1500	3	600/1500
5	36-40	7	4	600/1500	3	600/1500
10	42	7	4	600/1500	3	600/1500
15	44-46	7	4	600/1500	3	540/1500
30	48-50	7	4	600/1500	3	540/1500
10	36-38	8	4	600/1500	4	600/1500
15	40	8	4	600/1500	4	600/1500
30	42	8	4	600/1500	4	600/1500
240	44-50	8	4	600/1500	4	600/1500

**Puissance nominale de l'ASI 600 kVA**

Autonomie maximale de la batterie (en minutes)	Nombre de blocs batteries	Nombre total de chaînes batterie	Disjoncteur batterie 1		Disjoncteur batterie 2	
			Chaînes batterie	Paramètre Ir/Im (A)	Chaînes batterie	Paramètre Ir/Im (A)
5	38-42	2	1	600/1500	1	600/1500
10	44-46	2	1	600/1500	1	600/1500
15	48-50	2	1	600/1500	1	600/1500
5	50	3	2	600/1500	1	480/1500
5	38-42	4	2	600/1500	2	600/1500
10	44-46	4	2	600/1500	2	600/1500
15	48-50	4	2	600/1500	2	600/1500
5	46-50	5	3	600/1500	2	540/1500
5	38-42	6	3	600/1500	3	600/1500
10	44-46	6	3	600/1500	3	600/1500
15	48-50	6	3	600/1500	3	600/1500
5	44-48	7	4	600/1500	3	600/1500
10	50	7	4	600/1500	3	600/1500
5	38-42	8	4	600/1500	4	600/1500
10	44-46	8	4	600/1500	4	600/1500
15	48-50	8	4	600/1500	4	600/1500

## Avec trois kits de disjoncteur batterie E3MBBK100K200H

### Puissance nominale de l'ASI 500 kVA

Autonomie maximale de la batterie (en minutes)	Nombre de blocs batteries	Nombre total de chaînes batterie	Disjoncteur batterie 1		Disjoncteur batterie 2		Disjoncteur batterie 3	
			Chaînes batterie	Paramètre Ir/Im (A)	Chaînes batterie	Paramètre Ir/Im (A)	Chaînes batterie	Paramètre Ir/Im (A)
60	36-38	3	1	540/1500	1	540/1500	1	540/1500
240	40-50	3	1	540/1500	1	540/1500	1	540/1500
10	36-38	4	2	600/1500	1	420/1500	1	420/1500
15	40	4	2	600/1500	1	420/1500	1	420/1500
30	42	4	2	600/1500	1	420/1500	1	420/1500
240	44-50	4	2	600/1500	1	420/1500	1	420/1500
60	36-38	5	2	600/1500	2	600/1500	1	420/1500
240	40-50	5	2	600/1500	2	600/1500	1	420/1500
60	36-38	6	2	540/1500	2	540/1500	2	540/1500
240	40-50	6	2	540/1500	2	540/1500	2	540/1500
30	36	7	3	600/1500	2	480/1500	2	480/1500
60	36-38	7	3	600/1500	2	420/1500	2	420/1500
240	40-50	7	3	600/1500	2	420/1500	2	420/1500
60	36-38	8	3	600/1500	3	600/1500	2	420/1500
240	40-50	8	3	600/1500	3	600/1500	2	420/1500
60	36-38	9	3	540/1500	3	540/1500	3	540/1500
240	40-50	9	3	540/1500	3	540/1500	3	540/1500
60	36-38	10	4	600/1500	3	480/1500	3	480/1500
240	40-50	10	4	600/1500	3	480/1500	3	480/1500
60	36-38	11	4	600/1500	4	600/1500	3	420/1500
240	40-50	11	4	600/1500	4	600/1500	3	420/1500
60	36-38	12	4	540/1500	4	540/1500	4	540/1500
240	40-50	12	4	540/1500	4	540/1500	4	540/1500

## Puissance nominale de l'ASI 600 kVA

Autonomie maximale de la batterie (en minutes)	Nombre de blocs batteries	Nombre total de chaînes batterie	Disjoncteur batterie 1		Disjoncteur batterie 2		Disjoncteur batterie 3	
			Chaînes batterie	Paramètre Ir/lm (A)	Chaînes batterie	Paramètre Ir/lm (A)	Chaînes batterie	Paramètre Ir/lm (A)
60	36-38	3	1	600/1500	1	600/1500	1	600/1500
240	40-50	3	1	600/1500	1	600/1500	1	600/1500
5	38-42	4	2	600/1500	1	480/1500	1	480/1500
10	44-46	4	2	600/1500	1	420/1500	1	420/1500
15	48-50	4	2	600/1500	1	420/1500	1	420/1500
10	36	5	2	600/1500	2	600/1500	1	420/1500
15	38-40	5	2	600/1500	2	600/1500	1	420/1500
30	42	5	2	600/1500	2	600/1500	1	420/1500
240	44-50	5	2	600/1500	2	600/1500	1	420/1500
60	36-38	6	2	600/1500	2	600/1500	2	600/1500
240	40-50	6	2	600/1500	2	600/1500	2	600/1500
5	36	7	3	600/1500	2	540/1500	2	540/1500
10	38	7	3	600/1500	2	540/1500	2	540/1500
15	40-42	7	3	600/1500	2	480/1500	2	480/1500
30	44	7	3	600/1500	2	480/1500	2	480/1500
240	46-50	7	3	600/1500	2	420/1500	2	420/1500
15	36	8	3	600/1500	3	600/1500	2	480/1500
30	38	8	3	600/1500	3	600/1500	2	480/1500
240	40-50	8	3	600/1500	3	600/1500	2	420/1500
60	36-38	9	3	600/1500	3	600/1500	3	600/1500
240	40-50	9	3	600/1500	3	600/1500	3	600/1500
10	36	10	4	600/1500	3	600/1500	3	600/1500
15	38-40	10	4	600/1500	3	540/1500	3	540/1500
30	42	10	4	600/1500	3	480/1500	3	480/1500
240	44-50	10	4	600/1500	3	480/1500	3	480/1500
15	36	11	4	600/1500	4	600/1500	3	540/1500
30	38	11	4	600/1500	4	600/1500	3	480/1500
240	40-50	11	4	600/1500	4	600/1500	3	480/1500
60	36-38	12	4	600/1500	4	600/1500	4	600/1500
240	40-50	12	4	600/1500	4	600/1500	4	600/1500

## Paramètres de déclenchement pour un fonctionnement avec Easy UPS 3L au facteur de puissance 0,9

### Avec un kit de disjoncteur batterie E3MBBK100K200H

#### Puissance nominale de l'ASI 250 kVA

Autonomie maximale de la batterie (en minutes)	Nombre de blocs batteries	Nombre total de chaînes batterie	Disjoncteur batterie	
			Chaînes batterie	Paramètre Ir/Im (A)
15	36	1-4	1-4	600/1500
30	38	1-4	1-4	600/1500
240	40-44	1-4	1-4	600/1500
240	46-50	1-4	1-4	540/1500

#### Puissance nominale de l'ASI 300 kVA

Autonomie maximale de la batterie (en minutes)	Nombre de blocs batteries	Nombre total de chaînes batterie	Disjoncteur batterie	
			Chaînes batterie	Paramètre Ir/Im (A)
5	36-38	1-4	1-4	600/1500
10	40	1-4	1-4	600/1500
15	42-44	1-4	1-4	600/1500
30	46	1-4	1-4	600/1500
240	48-50	1-4	1-4	600/1500

#### Puissance nominale de l'ASI 400 kVA

Autonomie maximale de la batterie (en minutes)	Nombre de blocs batteries	Nombre total de chaînes batterie	Disjoncteur batterie	
			Chaînes batterie	Paramètre Ir/Im (A)
5	46-50	1-4	1-4	600/1500

### Avec deux kits de disjoncteur batterie E3MBBK100K200H

#### Puissance nominale de l'ASI 250 kVA

Autonomie maximale de la batterie (en minutes)	Nombre de blocs batteries	Nombre total de chaînes batterie	Disjoncteur batterie 1		Disjoncteur batterie 2	
			Chaînes batterie	Paramètre Ir/Im (A)	Chaînes batterie	Paramètre Ir/Im (A)
60/240	36-38/40-50	2	1	420/1500	1	420/1500
60	36-38	3	2	480/1500	1	420/1500
60/240	36-38/40-50	3	2	420/1500	1	420/1500
60/240	36-38/40-50	4	2	420/1500	2	420/1500
60/240	36-38/40-50	5	3	420/1500	2	420/1500
60/240	36-38/40-50	6	3	420/1500	3	420/1500
60/240	36-38/40-50	7	4	420/1500	3	420/1500
60/240	36-38/40-50	8	4	420/1500	4	420/1500



**Puissance nominale de l'ASI 300 kVA**

Autonomie maximale de la batterie (en minutes)	Nombre de blocs batteries	Nombre total de chaînes batterie	Disjoncteur batterie 1		Disjoncteur batterie 2	
			Chaînes batterie	Paramètre Ir/Im (A)	Chaînes batterie	Paramètre Ir/Im (A)
60/240	36-38/40-50	2	1	420/1500	1	420/1500
60	36	3	2	600/1500	1	420/1500
60/240	38/40-50	3	2	540/1500	1	420/1500
240	42-46	3	2	480/1500	1	420/1500
240	48-50	3	2	420/1500	1	420/1500
60/240	36-38/40-50	4	2	420/1500	2	420/1500
60	36	5	3	540/1500	2	420/1500
60/240	38/40-50	5	3	480/1500	2	420/1500
240	42-50	5	3	420/1500	2	420/1500
60/240	36-38/40-50	6	3	420/1500	3	420/1500
60	36-38	7	4	480/1500	3	420/1500
240	40-50	7	4	420/1500	3	420/1500
60/240	36-38/40-50	8	4	420/1500	4	420/1500

**Puissance nominale de l'ASI 400 kVA**

Autonomie maximale de la batterie (en minutes)	Nombre de blocs batteries	Nombre total de chaînes batterie	Disjoncteur batterie 1		Disjoncteur batterie 2	
			Chaînes batterie	Paramètre Ir/lm (A)	Chaînes batterie	Paramètre Ir/lm (A)
60	36	2	1	600/1500	1	600/1500
60/240	38/40	2	1	540/1500	1	540/1500
240	42-46	2	1	480/1500	1	480/1500
240	48-50	2	1	420/1500	1	420/1500
10	36	3	2	600/1500	1	420/1500
15	38-40	3	2	600/1500	1	420/1500
30	42	3	2	600/1500	1	420/1500
240	44-48	3	2	600/1500	1	420/1500
240	50	3	2	540/1500	1	420/1500
60	36	4	2	600/1500	2	600/1500
60/240	38/40	4	2	540/1500	2	540/1500
240	42-46	4	2	480/1500	2	480/1500
240	48-50	4	2	420/1500	2	420/1500
15	36	5	3	600/1500	2	480/1500
60/240	38/40-42	5	3	600/1500	2	420/1500
240	44-48	5	3	540/1500	2	420/1500
240	50	5	3	480/1500	2	420/1500
60	36	6	3	600/1500	3	600/1500
60/240	38/40	6	3	540/1500	3	540/1500
240	42-46	6	3	480/1500	3	480/1500
240	48-50	6	3	420/1500	3	420/1500
30	36	7	4	600/1500	3	480/1500
60/240	38/40	7	4	600/1500	3	480/1500
240	42-46	7	4	540/1500	3	420/1500
240	48-50	7	4	480/1500	3	420/1500
60	36	8	4	600/1500	4	600/1500
60/240	38/40	8	4	540/1500	4	540/1500
240	42-46	8	4	480/1500	4	480/1500
240	48-50	8	4	420/1500	4	420/1500

## Puissance nominale de l'ASI 500 kVA

Autonomie maximale de la batterie (en minutes)	Nombre de blocs batteries	Nombre total de chaînes batterie	Disjoncteur batterie 1		Disjoncteur batterie 2	
			Chaînes batterie	Paramètre Ir/lm (A)	Chaînes batterie	Paramètre Ir/lm (A)
15	36	2	1	600/1500	1	600/1500
30	38	2	1	600/1500	1	600/1500
240	40-50	2	1	600/1500	1	600/1500
5	38-42	3	2	600/1500	1	480/1500
10	44-46	3	2	600/1500	1	420/1500
15	48-50	3	2	600/1500	1	420/1500
15	36	4	2	600/1500	2	600/1500
30	38	4	2	600/1500	2	600/1500
240	40-50	4	2	600/1500	2	600/1500
5	36-38	5	3	600/1500	2	600/1500
10	40	5	3	600/1500	2	540/1500
15	42-44	5	3	600/1500	2	480/1500
30	46	5	3	600/1500	2	480/1500
240	48-50	5	3	600/1500	2	420/1500
15	36	6	3	600/1500	3	600/1500
30	38	6	3	600/1500	3	600/1500
240	40-50	6	3	600/1500	3	600/1500
5	36	7	4	600/1500	3	600/1500
10	38	7	4	600/1500	3	600/1500
15	40-42	7	4	600/1500	3	540/1500
30	44	7	4	600/1500	3	480/1500
240	46-50	7	4	600/1500	3	480/1500
15	36	8	4	600/1500	4	600/1500
60	38	8	4	600/1500	4	600/1500
240	40-50	8	4	600/1500	4	600/1500

**Puissance nominale de l'ASI 600 kVA**

Autonomie maximale de la batterie (en minutes)	Nombre de blocs batteries	Nombre total de chaînes batterie	Disjoncteur batterie 1		Disjoncteur batterie 2	
			Chaînes batterie	Paramètre Ir/Im (A)	Chaînes batterie	Paramètre Ir/Im (A)
5	36-38	2	1	600/1500	1	600/1500
10	40	2	1	600/1500	1	600/1500
15	42-44	2	1	600/1500	1	600/1500
30	46	2	1	600/1500	1	600/1500
240	48-50	2	1	600/1500	1	600/1500
5	46-50	3	2	600/1500	1	480/1500
5	36-38	4	2	600/1500	2	600/1500
10	40	4	2	600/1500	2	600/1500
15	42-44	4	2	600/1500	2	600/1500
30	46	4	2	600/1500	2	600/1500
240	48-50	4	2	600/1500	2	600/1500
5	40-46	5	3	600/1500	2	600/1500
10	48	5	3	600/1500	2	540/1500
15	50	5	3	600/1500	2	480/1500
5	36-38	6	2	600/1500	2	600/1500
10	40	6	3	600/1500	3	600/1500
15	42-44	6	3	600/1500	3	600/1500
30	46	6	3	600/1500	3	600/1500
240	48-50	6	3	600/1500	3	600/1500
5	38-42	7	4	600/1500	3	600/1500
10	44-46	7	4	600/1500	3	600/1500
15	48-50	7	4	600/1500	3	540/1500
5	36-38	8	4	600/1500	4	600/1500
10	40	8	4	600/1500	4	600/1500
15	42-44	8	4	600/1500	4	600/1500
30	46	8	4	600/1500	4	600/1500
240	48-50	8	4	600/1500	4	600/1500

## Avec trois kits de disjoncteur batterie E3MBBK100K200H

### Puissance nominale de l'ASI 500 kVA

Autonomie maximale de la batterie (en minutes)	Nombre de blocs batteries	Nombre total de chaînes batterie	Disjoncteur batterie 1		Disjoncteur batterie 2		Disjoncteur batterie 3	
			Chaînes batterie	Paramètre Ir/Im (A)	Chaînes batterie	Paramètre Ir/Im (A)	Chaînes batterie	Paramètre Ir/Im (A)
60	36-38	3	1	480/1500	1	480/1500	1	480/1500
240	40-50	3	1	480/1500	1	480/1500	1	480/1500
15	36	4	2	600/1500	1	420/1500	1	420/1500
30	38	4	2	600/1500	1	420/1500	1	420/1500
240	40-50	4	2	600/1500	1	420/1500	1	420/1500
60	36-38	5	2	600/1500	2	600/1500	1	420/1500
240	40-50	5	2	600/1500	2	600/1500	1	420/1500
60	36-38	6	2	480/1500	2	480/1500	2	480/1500
240	40-50	6	2	480/1500	2	480/1500	2	480/1500
60	36-38	7	3	600/1500	2	420/1500	2	420/1500
240	40-50	7	3	600/1500	2	420/1500	2	420/1500
60	36-38	8	3	540/1500	3	540/1500	2	420/1500
240	40-50	8	3	540/1500	3	540/1500	2	420/1500
60	36-38	9	3	480/1500	3	480/1500	3	480/1500
240	40-50	9	3	480/1500	3	480/1500	3	480/1500
60	36-38	10	4	600/1500	3	420/1500	3	420/1500
240	40-50	10	4	600/1500	3	420/1500	3	420/1500
60	36-38	11	4	540/1500	4	540/1500	3	420/1500
240	40-50	11	4	540/1500	4	540/1500	3	420/1500
60	36-38	12	4	480/1500	4	480/1500	4	480/1500
240	40-50	12	4	480/1500	4	480/1500	4	480/1500

## Puissance nominale de l'ASI 600 kVA

Autonomie maximale de la batterie (en minutes)	Nombre de blocs batteries	Nombre total de chaînes batterie	Disjoncteur batterie 1		Disjoncteur batterie 2		Disjoncteur batterie Box 3	
			Chaînes batterie	Paramètre Ir/lm (A)	Chaînes batterie	Paramètre Ir/lm (A)	Chaînes batterie	Paramètre Ir/lm (A)
60	36-38	3	1	600/1500	1	600/1500	1	600/1500
240	40-50	3	1	600/1500	1	600/1500	1	600/1500
5	36-38	4	2	600/1500	1	420/1500	1	420/1500
10	40	4	2	600/1500	1	420/1500	1	420/1500
15	42-44	4	2	600/1500	1	420/1500	1	420/1500
30	46	4	2	600/1500	1	420/1500	1	420/1500
240	48-50	4	2	600/1500	1	420/1500	1	420/1500
15	36	5	2	600/1500	2	600/1500	1	420/1500
60	38	5	2	600/1500	2	600/1500	1	420/1500
240	40-50	5	2	600/1500	2	600/1500	1	420/1500
60	36-38	6	2	600/1500	2	600/1500	2	600/1500
240	40-50	6	2	600/1500	2	600/1500	2	600/1500
15	36-38	7	3	600/1500	2	480/1500	2	480/1500
30	40	7	3	600/1500	2	420/1500	2	420/1500
240	42-50	7	3	600/1500	2	420/1500	2	420/1500
60	36-38	8	3	600/1500	3	600/1500	2	420/1500
240	40-50	8	3	600/1500	3	600/1500	2	420/1500
60	36-38	9	3	600/1500	3	600/1500	3	600/1500
240	40-50	9	3	600/1500	3	600/1500	3	600/1500
15	36	10	4	600/1500	3	540/1500	3	540/1500
60	38	10	4	600/1500	3	480/1500	3	480/1500
240	40-50	10	4	600/1500	3	480/1500	3	480/1500
60	36-38	11	4	600/1500	4	600/1500	3	480/1500
240	40-50	11	4	600/1500	4	600/1500	3	480/1500
60	36-38	12	4	600/1500	4	600/1500	4	600/1500
240	40-50	12	4	600/1500	4	600/1500	4	600/1500

## Sections de câbles recommandées pour les systèmes 400 V

### **DANGER**

#### **RISQUE DE DÉCHARGE ÉLECTRIQUE, D'EXPLOSION OU D'ARC ÉLECTRIQUE**

Tous les câbles doivent être conformes aux normes nationales et/ou électriques applicables.

**Le non-respect de ces instructions provoquera la mort ou des blessures graves.**

**NOTE:** La protection contre les surtensions doit être fournie par des tiers.

Les sections de câbles indiquées dans ce manuel sont basées sur le tableau B.52.5 de la norme CEI 60364-5-52, en tenant compte des éléments suivants :

- Conducteurs à 90 °C
- Température ambiante de 30 °C
- Utilisation de conducteurs en cuivre
- Méthode d'installation C

Si la température ambiante dépasse 30 °C, il convient de sélectionner des conducteurs de taille supérieure conformément aux facteurs de correction de la norme CEI.

#### Section de câble pour les câbles entre l'ASI et le disjoncteur batterie pour Easy UPS 3M

Kits de disjoncteur batterie	Raccordement	60 kVA	80 kVA	100 kVA	120 kVA	160 kVA	200 kVA
1 x E3MBBK60K80H	DC+, N, DC- (mm <sup>2</sup> )	50	70	–	–	–	–
	PE (mm <sup>2</sup> )	25	35	–	–	–	–
2 x E3MBBK60K80H	DC+, N, DC- (mm <sup>2</sup> )	50	50	50	50	70	–
	PE (mm <sup>2</sup> )	25	25	25	25	35	–
1 x E3MBBK100K200H	DC+, N, DC- (mm <sup>2</sup> )	–	–	2 x 70	2 x 70	2 x 95	2 x 120
	PE (mm <sup>2</sup> )	–	–	70	70	95	120
2 x E3MBBK100K200H	DC+, N, DC- (mm <sup>2</sup> )	–	–	–	150	150	150
	PE (mm <sup>2</sup> )	–	–	–	95	95	95

#### Section de câble par chaîne pour les câbles entre le disjoncteur batterie et la chaîne de batteries pour Easy UPS 3M

Nombre groupes batteries	Raccordement	60 kVA	80 kVA	100 kVA	120 kVA	160 kVA	200 kVA
1 chaîne batterie	Batt+, N, Batt- (mm <sup>2</sup> )	50	70	2 x 70	2 x 70	2 x 95	2 x 120
	PE (mm <sup>2</sup> )	25	35	70	70	95	120
2 chaînes batterie	Batt+, N, Batt- (mm <sup>2</sup> )	25	35	70	70	95	120
	PE (mm <sup>2</sup> )	16	16	35	35	50	70
3 chaînes batterie	Batt+, N, Batt- (mm <sup>2</sup> )	16	16	50	50	50	70
	PE (mm <sup>2</sup> )	16	16	25	25	25	35
4 chaînes batterie	Batt+, N, Batt- (mm <sup>2</sup> )	16	16	35	35	35	50

### Section de câble par chaîne pour les câbles entre le disjoncteur batterie et la chaîne de batteries pour Easy UPS 3M (Suite)

Nombre groupes batteries	Raccordement	60 kVA	80 kVA	100 kVA	120 kVA	160 kVA	200 kVA
	PE (mm <sup>2</sup> )	16	16	16	16	16	25

### Section de câble pour les câbles entre l'ASI et le disjoncteur batterie pour Easy UPS 3L

Kits de disjoncteur batterie	Raccordement	250 kVA	300 kVA	400 kVA	500 kVA	600 kVA
1 x E3MBBK100K200H	DC+, DC- (mm <sup>2</sup> )	2 x 120	2 x 120	2 x 120	–	–
	PE, N (mm <sup>2</sup> )	120	120	120	–	–
2 x E3MBBK100K200H	DC+, DC- (mm <sup>2</sup> )	2 x 70	2 x 95	2 x 120	2 x 120	2 x 120
	PE (mm <sup>2</sup> )	70	95	120	120	120
	N (mm <sup>2</sup> )	120	120	120	120	120
3 x E3MBBK100K200H	DC+, DC- (mm <sup>2</sup> )	–	–	–	2 x 120	2 x 120
	PE, N (mm <sup>2</sup> )	–	–	–	120	120

### Section de câble par chaîne pour les câbles entre le disjoncteur batterie et la chaîne de batteries pour Easy UPS 3L

Nombre de chaînes batterie <sup>1</sup>	Raccordement	250 kVA	300 kVA	400 kVA	500 kVA	600 kVA
1 chaîne batterie	Batt+, N, Batt- (mm <sup>2</sup> )	2 x 120	2 x 120	2 x 120	2 x 120	2 x 120
	PE (mm <sup>2</sup> )	120	120	120	120	120
2 chaînes batterie	Batt+, N, Batt- (mm <sup>2</sup> )	120	120	120	120	120
	PE (mm <sup>2</sup> )	70	70	70	70	70
3 chaînes batterie	Batt+, N, Batt- (mm <sup>2</sup> )	70	70	70	70	70
	PE (mm <sup>2</sup> )	35	35	35	35	35
4 chaînes batterie	Batt+, N, Batt- (mm <sup>2</sup> )	50	50	50	50	50
	PE (mm <sup>2</sup> )	25	25	25	25	25

1. Les sections de câbles sont basées sur le même nombre de chaînes batterie pour tous les kits de disjoncteur batterie



## Sections de câbles recommandées pour les systèmes 208 V

### **⚡ ⚠ DANGER**

#### **RISQUE DE DÉCHARGE ÉLECTRIQUE, D'EXPLOSION OU D'ARC ÉLECTRIQUE**

Tous les câbles doivent être conformes aux normes nationales et/ou électriques applicables.

**Le non-respect de ces instructions provoquera la mort ou des blessures graves.**

**NOTE:** La protection contre les surtensions doit être fournie par des tiers.

Les sections de câbles indiquées dans ce manuel sont basées sur le tableau B.52.5 de la norme CEI 60364-5-52, en tenant compte des éléments suivants :

- Conducteurs à 90 °C
- Température ambiante de 30 °C
- Utilisation de conducteurs en cuivre
- Méthode d'installation C

Si la température ambiante dépasse 30 °C, il convient de sélectionner des conducteurs de taille supérieure conformément aux facteurs de correction de la norme CEI.

#### Section de câble pour les câbles entre l'ASI et le disjoncteur batterie pour Easy UPS 3M

Kits de disjoncteur batterie	Raccordement	50 kVA	60 kVA	80 kVA	100 kVA
1 x E3MBBK60K80H	DC+, N, DC- (mm <sup>2</sup> )	70	70	–	–
	PE (mm <sup>2</sup> )	35	35	–	–
2 x E3MBBK60K80H	DC+, N, DC- (mm <sup>2</sup> )	50	50	50	70
	PE (mm <sup>2</sup> )	25	25	25	35
1 x E3MBBK100K200H	DC+, N, DC- (mm <sup>2</sup> )	–	–	2X70	2X70
	PE (mm <sup>2</sup> )	–	–	70	70

#### Section de câble par chaîne pour les câbles entre le disjoncteur batterie et la chaîne de batteries pour Easy UPS 3M

Nombre groupes batteries	Raccordement	50 kVA	60 kVA	80 kVA	100 kVA
1 chaîne batterie	Batt+, N, Batt- (mm <sup>2</sup> )	70	70	2X70	2X70
	PE (mm <sup>2</sup> )	35	35	70	70
2 chaînes batterie	Batt+, N, Batt- (mm <sup>2</sup> )	35	35	70	70
	PE (mm <sup>2</sup> )	16	16	35	35
3 chaînes batterie	Batt+, N, Batt- (mm <sup>2</sup> )	16	16	50	50
	PE (mm <sup>2</sup> )	16	16	25	25
4 chaînes batterie	Batt+, N, Batt- (mm <sup>2</sup> )	16	16	35	35
	PE (mm <sup>2</sup> )	16	16	16	16

## Caractéristiques des couples de serrage

Taille de vis	Couple
M8	20 Nm
M10	30 Nm

## Environnement

	Fonctionnement	En stockage
Température	De 0 °C à 40 °C	-25 °C à 55 °C

# Procédure d'installation

**NOTE:** Les illustrations de ce manuel montrent l'installation dans une armoire batterie vide de 700 mm. Le kit de disjoncteur batterie peut également être installé dans une armoire batterie vide de 1 100 mm ou dans un boîtier métallique mis à la terre.

1. Montez le kit de disjoncteur batterie. Effectuez l'une des procédures suivantes :
  - Montage du kit de disjoncteur batterie dans un boîtier métallique mis à la terre, page 36 **ou**
  - Montage du disjoncteur batterie dans l'armoire batterie vide - Entrée des câbles par le bas, page 37 **ou**
  - Montage du disjoncteur batterie dans l'armoire batterie vide - Entrée des câbles par le haut, page 38.
2. Raccordement des câbles de signal, page 39.
3. Raccordement des câbles d'alimentation, page 42.

# Montage du kit de disjoncteur batterie dans un boîtier métallique mis à la terre

## ⚠ ATTENTION

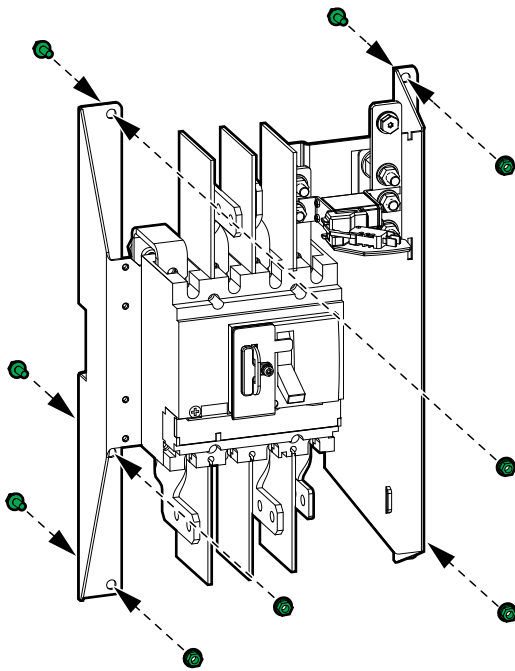
### RISQUES DE DOMMAGES À L'ÉQUIPEMENT

Montage du kit de disjoncteur batterie dans un boîtier métallique mis à la terre avec un espace pour plier les câbles et un espace libre suffisants. La surface de montage doit être plate et capable de supporter le poids du kit de disjoncteur batterie.

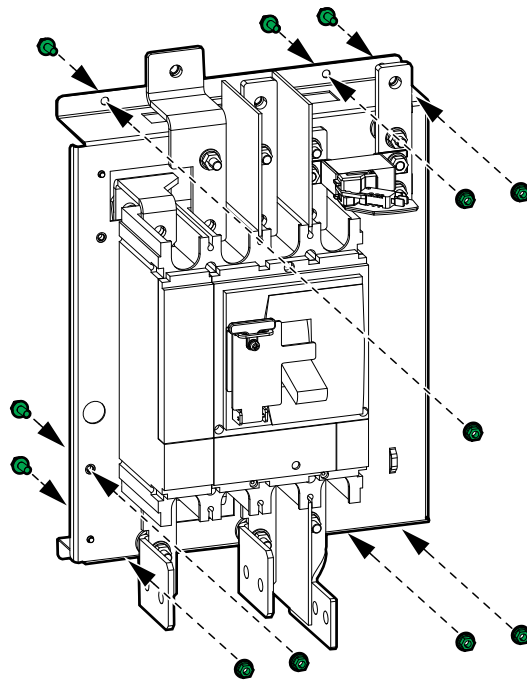
**Le non-respect de ces instructions peut provoquer des blessures ou des dommages matériels.**

	Dimensions minimales du boîtier métallique HxLxP (mm)	Surface de ventilation minimale (mm <sup>2</sup> )
Kit de disjoncteur batterie E3MBBK60K80H	650 x 500 x 280	65 000
Kit de disjoncteur batterie E3MBBK100K200H	800 x 500 x 280	120 000

E3MBBK60K80H



E3MBBK100K200H

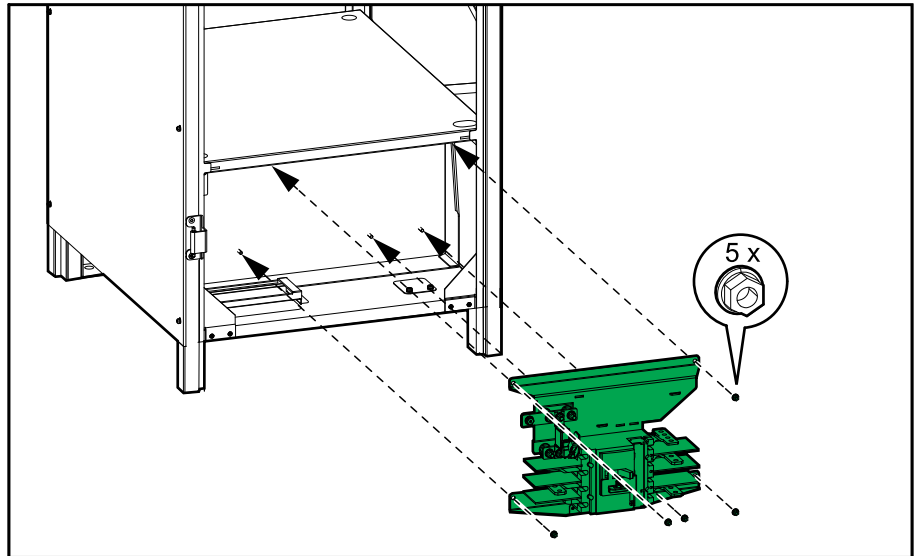


1. Mesurez et marquez les trous pour le montage du kit de disjoncteur batterie dans le boîtier métallique.
2. Percez des trous au niveau des marques.
3. Montez le kit de disjoncteur batterie dans le boîtier métallique.

## Montage du disjoncteur batterie dans l'armoire batterie vide - Entrée des câbles par le bas

1. Installez le kit du disjoncteur batterie en bas de l'armoire batterie vide.

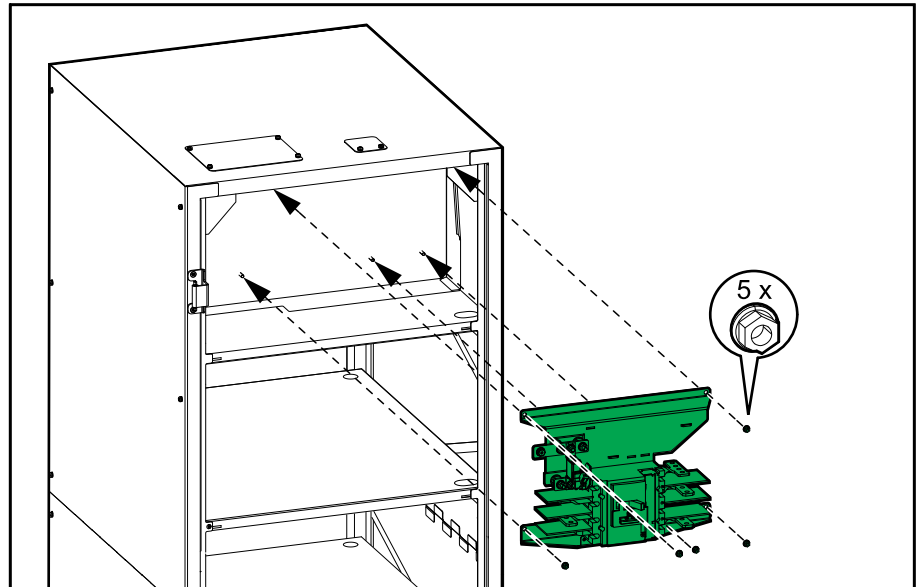
### Vue avant de l'armoire batterie vide



## Montage du disjoncteur batterie dans l'armoire batterie vide - Entrée des câbles par le haut

1. Installez le kit du disjoncteur batterie en haut de l'armoire batterie vide.

### Vue avant de l'armoire batterie vide



## Raccordement des câbles de signal

**NOTE:** Acheminez les câbles de signal séparément des câbles de puissance.

**NOTE:** Le système illustré dans cette procédure est un système avec entrée des câbles par le bas. La procédure est identique pour le système avec entrée des câbles par le haut.

1. Installez le capteur de température fourni avec l'ASI.

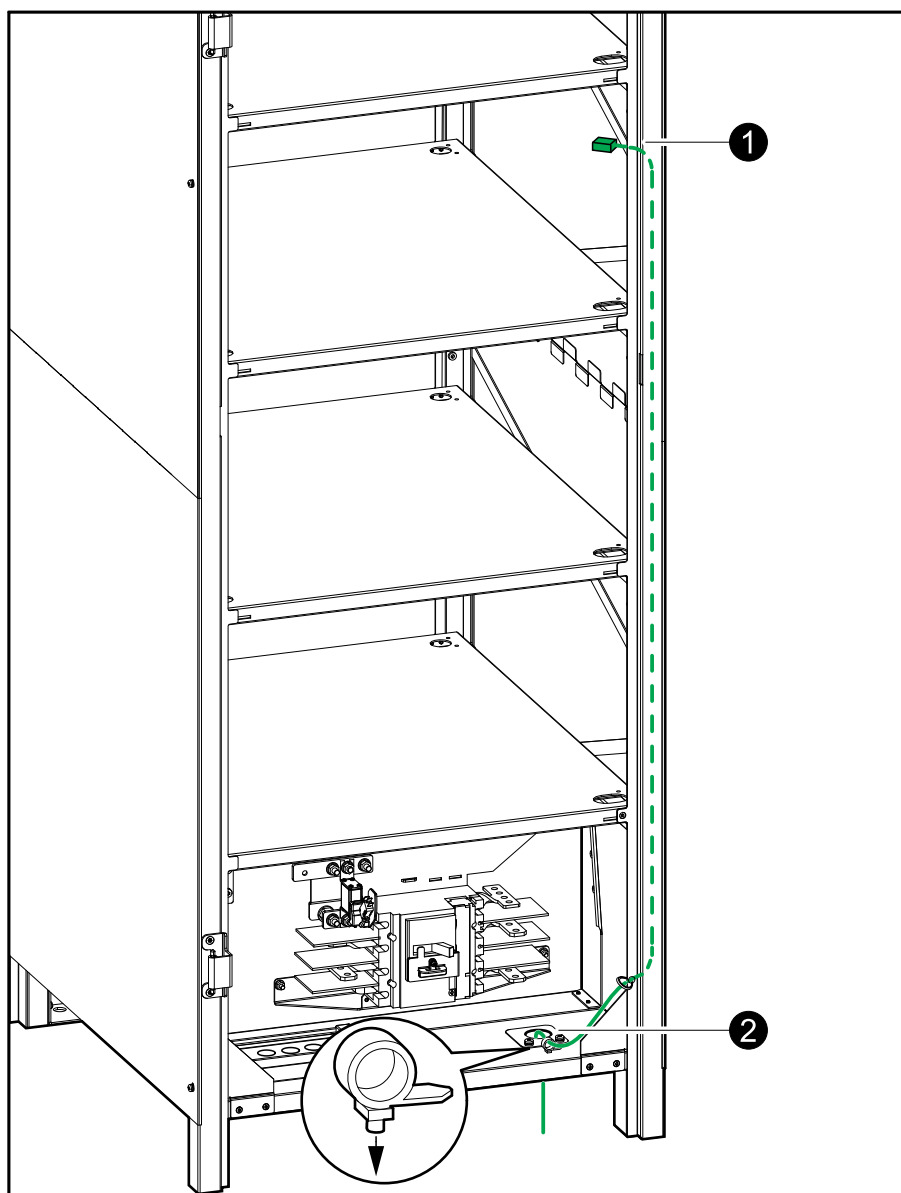
### ⚠ AVERTISSEMENT

#### RISQUE D'INCENDIE

Positionnez le capteur de température comme indiqué afin d'assurer la prise de mesures de température correcte.

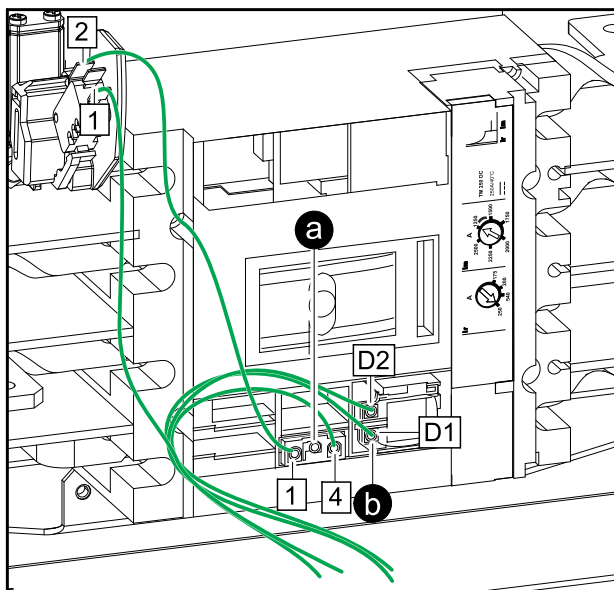
**Le non-respect de ces instructions peut provoquer la mort, des blessures graves ou des dommages matériels.**

#### Vue avant de l'armoire batterie vide



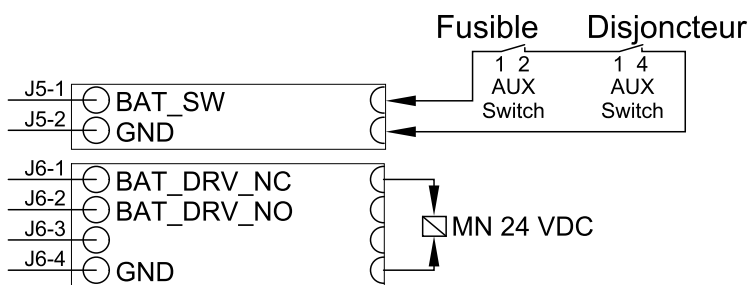
2. Acheminez les câbles du capteur de température de la batterie via le haut ou le bas de l'armoire batterie vide vers les bornes de contact sec de l'ASI BAT\_T pour Easy UPS 3M et J12 pour Easy UPS 3L.

3. Acheminez les câbles de signal via le haut ou le bas de l'armoire batterie vide au disjoncteur batterie.
4. Retirez le panneau du disjoncteur batterie.

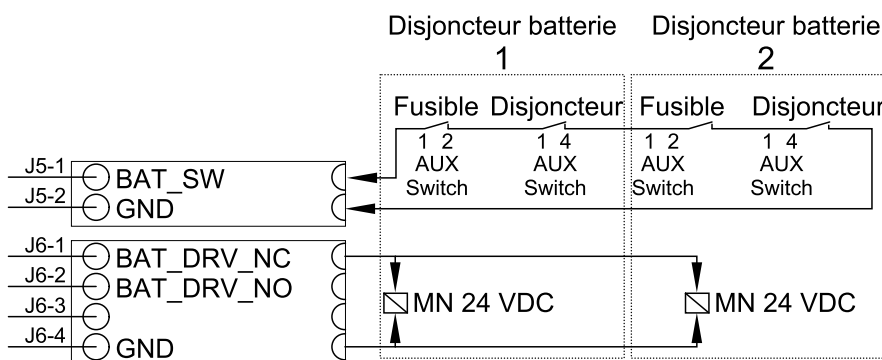


5. Raccordez les câbles de signal conformément à l'un des schémas ci-dessous pour **Easy UPS 3M** :

**Câbles de signal dans les installations avec un disjoncteur batterie**



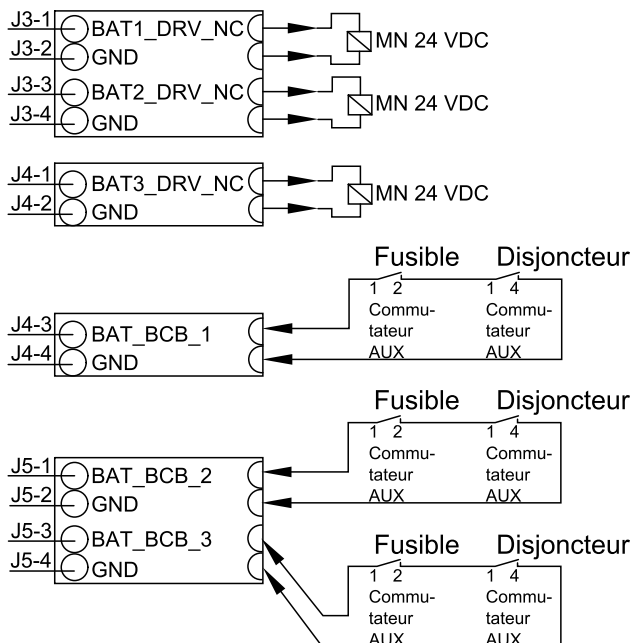
**Câbles de signal dans les installations avec deux disjoncteurs batterie**



- a. Raccordez les câbles de signal du commutateur AUX du/des disjoncteur (s) batterie et du/des fusible(s) aux ports J5-1 et J5-2 de l'ASI.
- b. Raccordez les câbles de signal de la bobine de déclenchement sous tension du/des disjoncteur(s) batterie aux ports J6-1 et J6-4 de l'ASI.



6. Raccordez les câbles de signal conformément au schéma ci-dessous pour **Easy UPS 3L**.



- Raccordez les câbles de signal du commutateur AUX du/des disjoncteur(s) batterie et du/des fusible(s) aux ports J4-3 et J4-4, J5-1 et J5-2, et J5-3 et J5-4 de l'ASI.
  - Raccordez les câbles de signal de la bobine de déclenchement sous tension des disjoncteurs batterie aux ports J3-1 et J3-2, J3-3 et J3-4, et J4-1 et J4-2 de l'ASI.
- Fixez les câbles de signal à l'aide d'attaches (fournies) au passage des câbles.
  - Réinstallez le panneau sur le disjoncteur batterie.

# Raccordement des câbles d'alimentation

## ⚠ DANGER

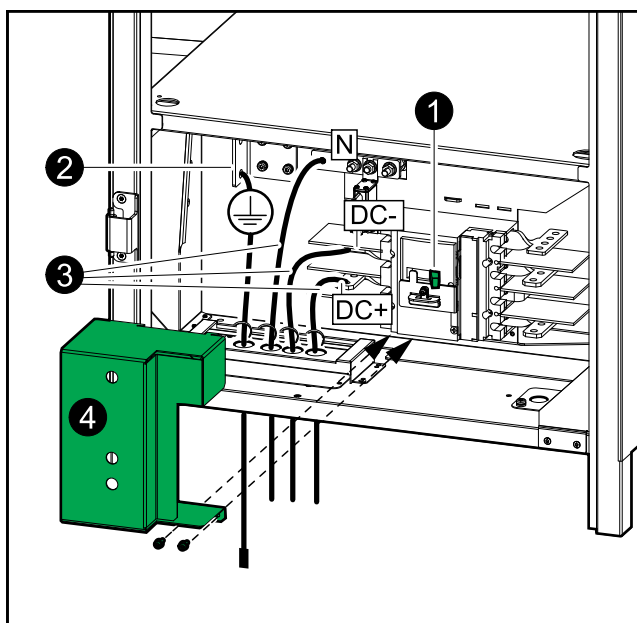
### RISQUE DE DÉCHARGE ÉLECTRIQUE, D'EXPLOSION OU D'ARC ÉLECTRIQUE

Procédez à une mise hors tension complète du système d'ASI avant de raccorder les câbles de batterie au disjoncteur batterie.

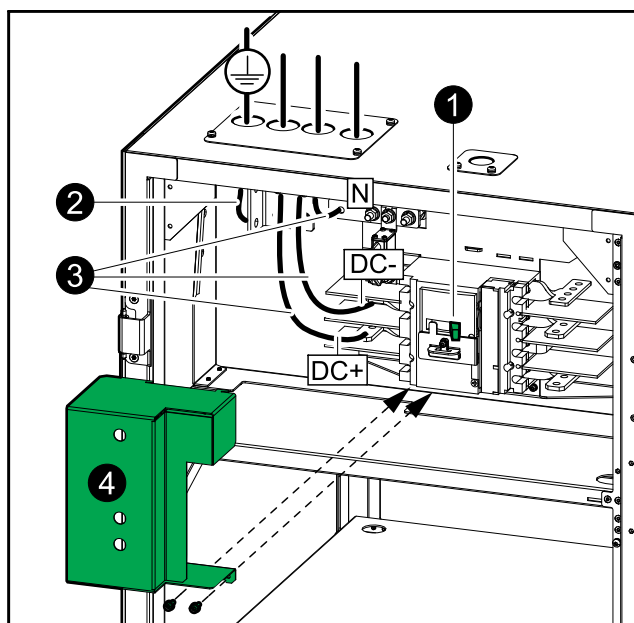
**Le non-respect de ces instructions provoquera la mort ou des blessures graves.**

1. Verrouillez/étiquetez le disjoncteur batterie dans la position OFF (Désactivé).

Armoire batterie vide - Entrée des câbles par le bas



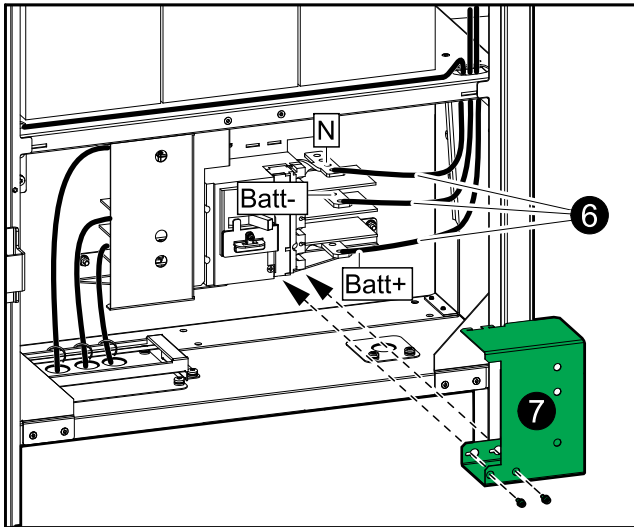
Armoire batterie vide - Entrée des câbles par le haut



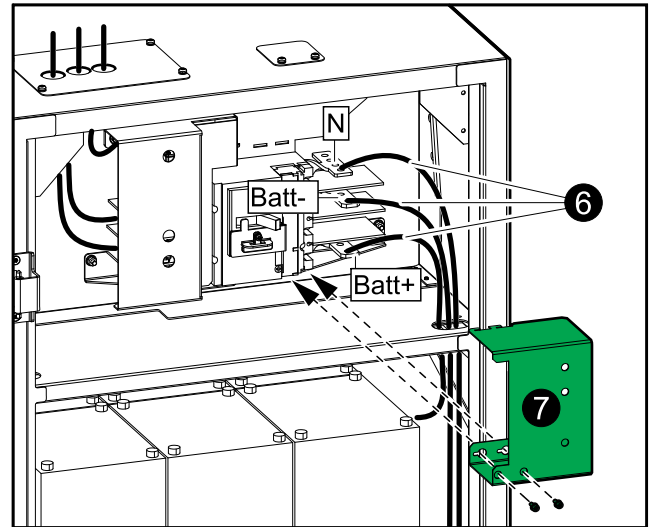
2. Branchez le câble PE.
3. Connectez les câbles DC (DC+, N, DC-) de l'ASI.
4. Installez le cache de protection sur les bornes situées sur le côté gauche du disjoncteur batterie.
5. Installez les batteries comme décrit dans le manuel d'installation fourni avec l'armoire batterie vide.

6. Raccordez les câbles de batterie (Batt+, N, Batt-) des batteries de l'armoire batterie vide au disjoncteur batterie.

Armoire batterie vide - Entrée des câbles par le bas



Armoire batterie vide - Entrée des câbles par le haut



7. Installez le cache de protection sur les bornes situées sur le côté droit du disjoncteur batterie.

Schneider Electric  
35 rue Joseph Monier  
92500 Rueil-Malmaison  
France

+ 33 (0)1 41 29 70 00



Les normes, spécifications et conceptions pouvant changer de temps à autre, veuillez demander la confirmation des informations figurant dans cette publication.

© 2019 – 2021 Schneider Electric. Tous droits réservés.

990-5997D-012