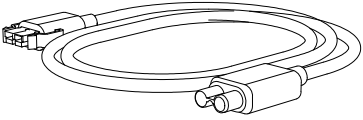
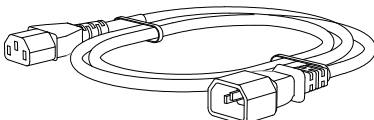
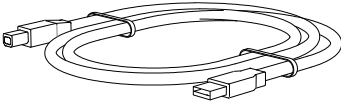



Guide de démarrage rapide APC Charge Mobile Power Supply pour Surface Hub 2 - CSH2

Contenu de l'emballage

Inspectez le contenu de l'APC Charge Mobile Power Supply pour Surface Hub 2 dès réception. Informez le transporteur et le marchand si l'appareil est endommagé.

<p>Câble CC</p> 	<p>Câble de passage CA</p> 
<p>Câble USB</p> 	<p>Vis à tête hexagonale x4</p>  <p>Remarque : utilisez une clé Allen de 4 mm pour assembler le chargeur APC. La clé est disponible dans le pack Roam Mobile Stand.</p>

Remarque : utilisez le cordon d'alimentation CA fourni avec le Surface Hub 2 pour connecter le chargeur APC au courant CA.

Installation

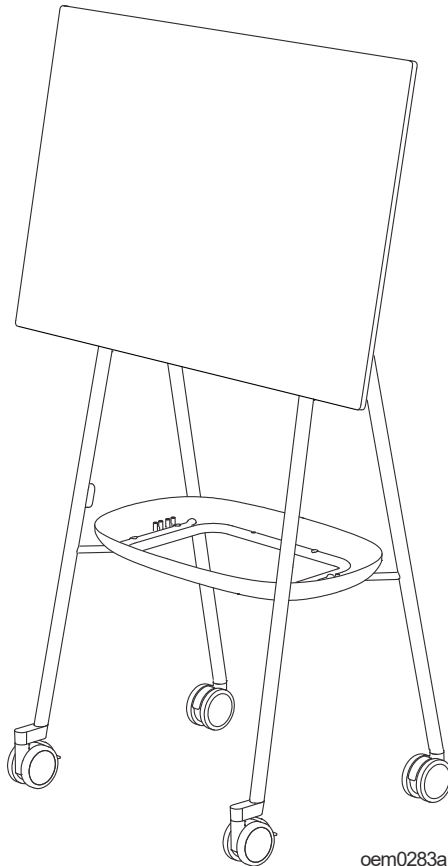
REMARQUE

RISQUES CAUSÉS PAR LA CHUTE DE L'APPAREIL

- Suivez les instructions d'installation.
- Fixez l'unité au plateau en utilisant toutes vis fournies à cet effet.

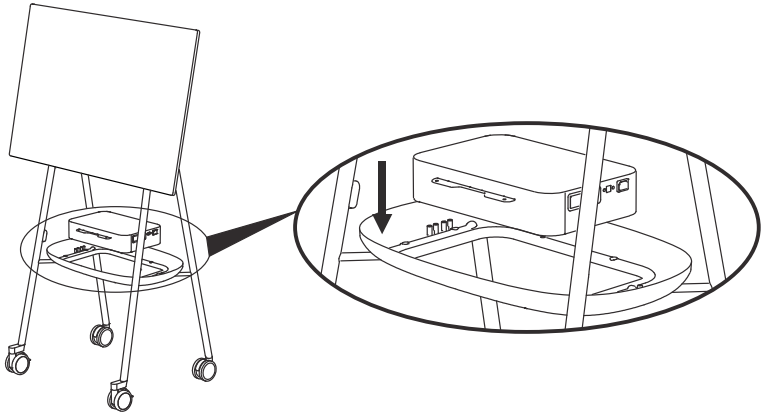
Le non-respect de ces instructions risque d'endommager l'équipement.

1



oem0283a

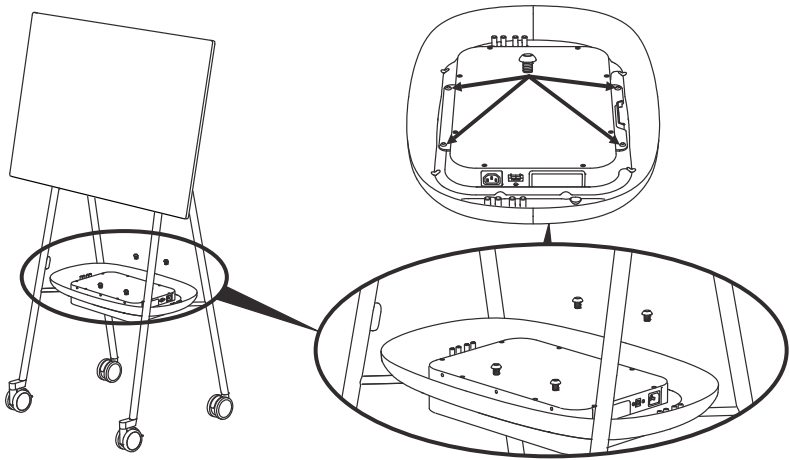
2



oem0281a

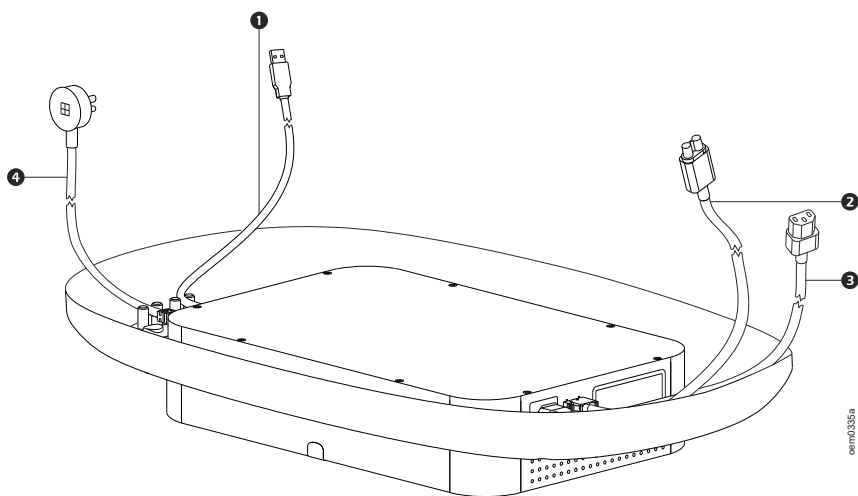
3

Fixez le chargeur APC au concentrateur à l'aide de 4 vis hexagonales.

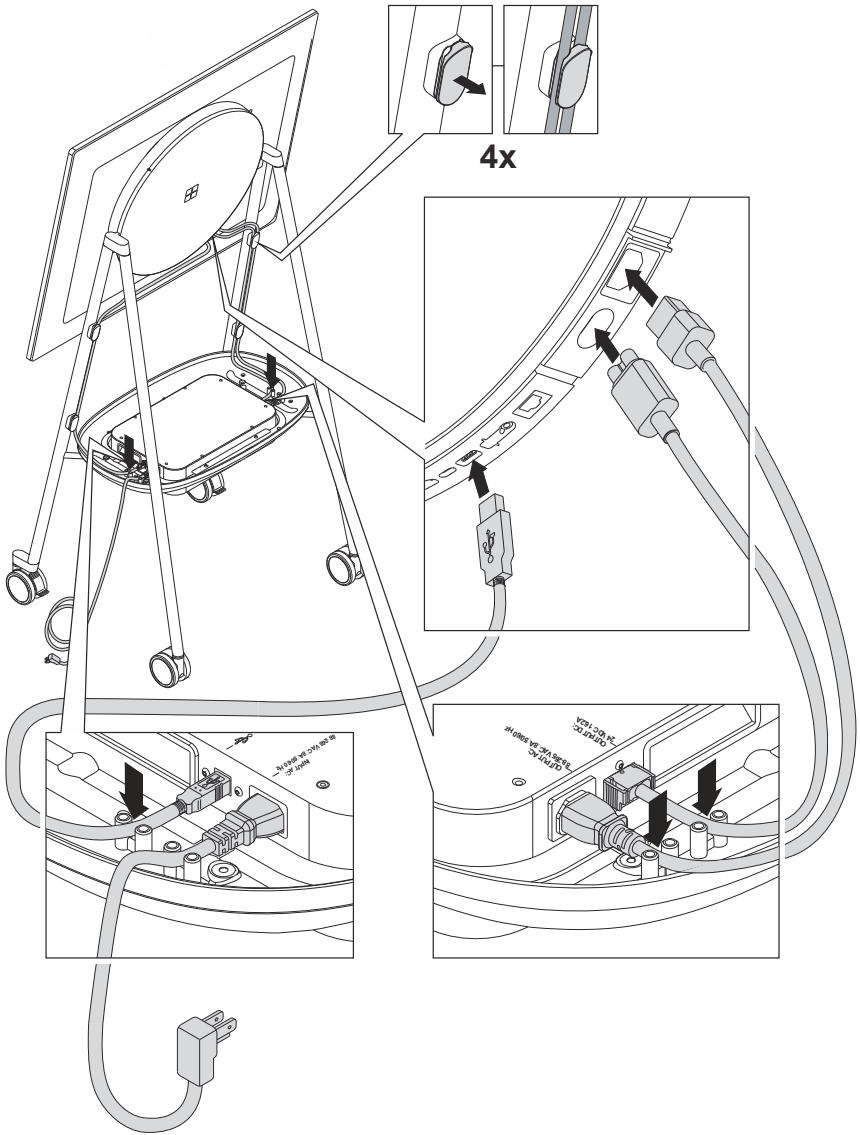


oem0282a

Connexions Entrée/Sortie



❶	Câble USB pour l'affichage de la batterie à l'écran
❷	Câble CC pour fonctionnement sur batterie
❸	Câble de passage CA pour fonctionnement normal
❹	Cordon d'alimentation CA (fourni avec le Surface Hub 2)

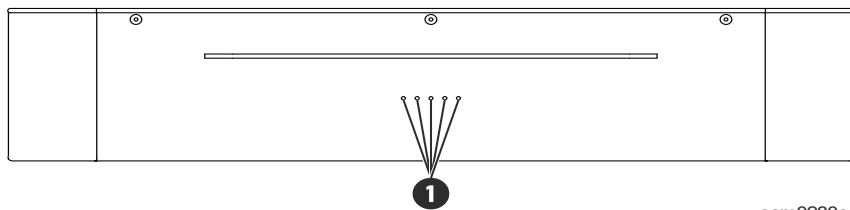


Fonctions du panneau

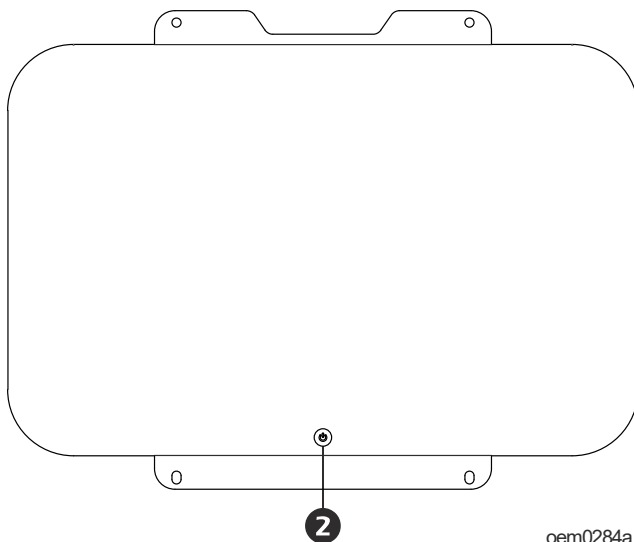
Remarque : reportez-vous au tableau « Guide pour identifier les fonctions du panneau avant » en page 7, qui fournit une clé pour les numéros d'appel des panneaux graphiques décrits dans ce manuel.

DEL d'état : 1, 2, 3, 4 et 5

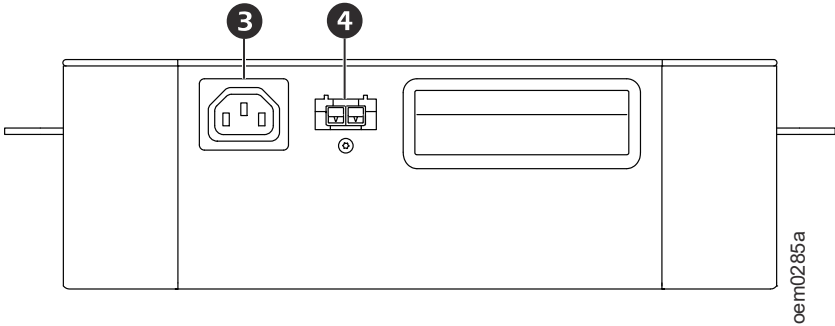
(En partant de la gauche lorsque l'on fait face aux DEL de l'appareil)



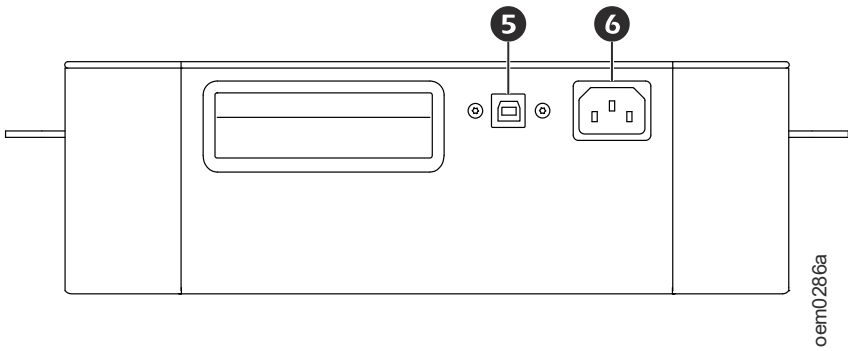
Bouton MARCHÉ/ARRÊT



Fonctions du panneau latéral 1



Fonctions du panneau latéral 2



Guide pour identifier les fonctions du panneau avant

1	DEL d'état	Les 5 LED d'état indiquent l'état de charge de la manière suivante : <ul style="list-style-type: none"> • 0-20% • 21%-40% • 41%-60% • 61%-80% • 81%-100% La LED1 devient rouge pour indiquer un état de charge de la batterie inférieur à 12,5 %.
2	bouton MARCHÉ/ARRÊT	Voir la section « Fonctionnalité Marche/Arrêt » dans le manuel d'utilisation pour plus de détails.
3	Connecteur de sortie CA	CEI 60320 C13
4	Connecteur de sortie CC	Ce connecteur fournit une sortie régulée de 24 VDC.
5	Port USB de type B	Utilisez le port USB de type B pour les paramètres de la batterie via le dispositif d'interface humaine (HID).
6	Connecteur d'entrée CA	CEI 60320 C14

Charge initiale

Branchez le chargeur APC sur la prise secteur pendant 2 heures, avant de l'allumer pour la première fois.

Dès réception, branchez le chargeur APC à une prise secteur pendant 2 heures pour le charger complètement.

Remarque : le chargeur APC doit être chargé une fois tous les 20 jours lorsqu'il n'est pas utilisé.

Lien vers le manuel de l'utilisateur

Pour plus de détails, consultez le lien pour accéder au manuel de l'utilisateur :

<https://d.go2se.com/csh2>

