

Installationsanleitung Smart-UPS™ On-Line SRT2200/SRT3000 Trun/ RackMontage 2U

Wichtige Sicherheitshinweise

Lesen Sie die Anweisungen vor Installation, Inbetriebnahme, Wartung oder Pflege aufmerksam durch; dadurch lernen Sie die USV besser kennen. In diesem Handbuch bzw. auf dem Produkt sind hin und wieder die folgenden speziellen Hinweise zu sehen, die Sie vor potenziellen Gefahren warnen oder Ihre Aufmerksamkeit auf Informationen richten sollen, die eine Vorgehensweise verdeutlichen oder vereinfachen.



Wenn zusätzlich zu einem Produktsicherheitskennzeichen mit einem Gefahren- oder Warnung dieses Symbol zu sehen ist, wird auf eine elektrische Gefahr hingewiesen, die bei Nichtbeachtung der gegebenen Anweisungen zu Verletzungen führen kann.



Dieses Symbol auf einem Warnung- oder Achtung des Produktes zeigt an, dass Verletzungen und Produktschäden drohen, falls die Anweisungen nicht befolgt werden.

GEFAHR

GEFAHR zeigt eine gefährliche Situation an, die, wenn sie nicht verhindert wird, zu einer tödlichen oder schweren Verletzung führt.

WARNUNG

WARNUNG zeigt eine gefährliche Situation an, die, wenn sie nicht verhindert wird, zu einer tödlichen oder schweren Verletzung führen kann.

ACHTUNG

ACHTUNG zeigt eine gefährliche Situation an, die, wenn sie nicht verhindert wird, zu einer kleineren oder mittelschweren Verletzung führen kann.

HINWEIS

HINWEIS dient zur Kennzeichnung von Praktiken, die keine potenziellen Verletzungen zur Folge haben.

Richtlinien zur Produkthandhabung



<18 kg
<40 lb



18-32 kg
40-70 lb



32-55 kg
70-120 lb



>55 kg
>120 lb



Sicherheitsanweisungen und allgemeine Informationen

- Halten Sie sich an die einschlägigen Elektrovorschriften.
- Sämtliche Verdrahtung muss von einem qualifizierten Elektriker durchgeführt werden.
- Jegliche Änderungen an diesem Gerät, die nicht ausdrücklich von APC genehmigt wurden, können das Erlöschen der Garantie zur Folge haben.
- Diese USV ist ausschließlich zur Verwendung in Innenräumen vorgesehen.
- Diese USV darf beim Betrieb nicht direkter Sonneneinstrahlung oder übermäßiger Staub- bzw. Feuchtigkeitsbelastung ausgesetzt sein und darf nicht mit Flüssigkeiten in Kontakt kommen.
- Überzeugen Sie sich davon, dass die Lüftungsschlitze der USV nicht blockiert sind. Lassen Sie genügend Platz für eine ordnungsgemäße Belüftung.
- Bei einer USV mit einem werkseitig installierten Netzkabel schließen Sie das USV-Netzkabel direkt an eine Steckdose an. Verwenden Sie keinen Überspannungsschutz und keine Verlängerungskabel.
- Die Batterielebensdauer beträgt in der Regel zwei bis fünf Jahre. Äußere Einflüsse können Auswirkungen auf die Batterielebensdauer haben. Durch erhöhte Umgebungstemperatur, zu schwachen Netzstrom oder häufige Entladungen von kurzer Dauer verkürzt sich die Batterielebensdauer.
- Ersetzen Sie die Batterie sofort, wenn die USV anzeigt, dass ein Batterieaustausch erforderlich ist.
- Die Anlage ist sehr schwer. Halten Sie stets sichere Hebetekniken ein, die dem Gewicht der Anlage angemessen sind.
- Batteriemodule sind sehr schwer. Entfernen Sie die Batterien, bevor Sie USV und externe Batteriepacks in einem Rack installieren.
- Installieren Sie externe Batterieerweiterungen beim Rackmount-Konfigurationen immer unten. Die USV muss über den XLBPs eingebaut werden.
- Installieren Sie Peripheriegeräte bei Rackmount-Konfigurationen immer über der USV.
- Zusätzliche Sicherheitsinformationen können Sie in der mit diesem Gerät gelieferten Sicherheitsanleitung finden.

Abschaltsicherheit

- Die USV enthält Batterien und kann selbst dann noch Stromschläge abgeben, wenn sie von der Wechsel- und Gleichstromversorgung getrennt ist.
- Die AC- und DC-Ausgangsanschlüsse können über externe oder automatische Steuerung jederzeit mit Strom versorgt werden.
- Prüfen Sie vor Installation oder Wartung des Gerätes, ob:
 - Der Eingangsleistungsschalter befindet sich in Stellung **AUS**.
 - Interne USV-Batterien sind entfernt
 - Batteriemodule des externen Batteriepacks (XLBP) sind getrennt.

Elektrische Sicherheit

- Bei Modellen mit einem festverdrahteten Eingang muss die Verbindung des Abzweigstromkreises (Netzstrom) von einem qualifizierten Elektriker durchgeführt werden.
- Nur 230 V Modelle: Gemäß der EMV-Richtlinie für in Europa verkaufte Produkte dürfen die an der USV angeschlossenen Ausgangskabel nicht länger als 10 m sein.
- Der Schutzerdungsleiter für die USV führt den Leckstrom aus den angeschlossenen EDV-Geräten ab. Ein isolierter Erdleiter ist als Teil des zur Stromversorgung der USV dienenden Abzweigstromkreises zu installieren. Dieser Leiter muss von derselben Stärke und mit demselben Isoliermaterial versehen sein wie die

geerdeten und nicht geerdeten Zuleitungen des Abzweigschaltkreises. Der Leiter ist üblicherweise grün, mit oder ohne einen gelben Streifen.

- Der USV-Erdleiter muss ordnungsgemäß mit der Schutz Erde an der Bedienkonsole verbunden sein.
- Falls die USV-Eingangsleistung über einen Abzweigstromkreis bereitgestellt wird, muss der Erdleiter ordnungsgemäß mit dem Versorgungstransformator oder Generatormaschinensatz verbunden sein.

Batteriesicherheit

- Tauschen Sie Batterien mit derselben Anzahl und demselben Batterietyp aus, die original im Gerät installiert waren.
- Schneider Electric verwendet wartungsfreie versiegelte Blei-Säure-Batterien. Bei normaler Verwendung und Handhabung gibt es keinen Kontakt zwischen den internen Batteriekomponenten. Bei Überladung, Überhitzung oder einer sonstigen missbräuchlichen Verwendung der Batterien kann es zur Freisetzung von Elektrolyt kommen. Austretende Batteriesäure ist giftig und kann schädlich für Haut und Augen sein.
- ACHTUNG: Vor dem Einbauen oder Auswechseln von Batterien sämtlichen Schmuck wie z. B. Armbanduhren oder Ringe ablegen.
Starke Kurzschlussströme durch leitfähige Materialien können schwere Verbrennungen verursachen.
- ACHTUNG: Batterien niemals verbrennen. Die Batterien könnten explodieren.
- ACHTUNG: Batterien niemals öffnen oder zerstören. Das freigesetzte Material schadet der Haut und den Augen und kann giftig sein.

Allgemeine Informationen

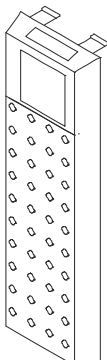
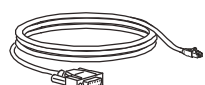
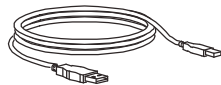
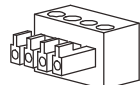


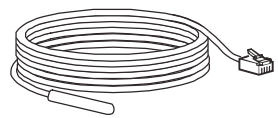
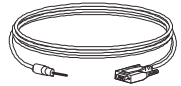

- Die USV-Anzeige erkennt bis zu 10 an die USV angeschlossene externe Batterie-Einheiten.
Hinweis: Mit jeder hinzugefügten externen Batterieerweiterung (XLBP) erhöht sich die erforderliche Ladezeit.
- Modell- und Seriennummern befinden sich auf einer kleinen Plakette auf der Rückseite des Geräts. Bei einigen Modellen befindet sich am Gehäuse unter der Frontblende eine zusätzliche Plakette.
- Gebrauchte Batterien immer recyceln.
- Recyceln Sie das Verpackungsmaterial oder bewahren Sie es zur Wiederverwendung auf.

FCC-Klasse A, Funkfrequenzwarnung

Dieses Gerät wurde getestet und entspricht den Grenzwerten für digitale Geräte der Klasse A, gemäß Abschnitt 15 der FCC-Vorschriften. Diese Grenzwerte bieten hinreichenden Schutz gegen schädliche Störungen, wenn das Gerät in einer kommerziellen Umgebung betrieben wird. Dieses Gerät erzeugt und verwendet Hochfrequenzenergie, kann diese ausstrahlen und verursacht, wenn es nicht gemäß den Bedienungsanweisungen installiert und benutzt wird, schädliche Störungen des Funkverkehrs. Beim Betrieb des Geräts in einem Wohnbereich werden mit hoher Wahrscheinlichkeit gefährliche Störungen erzeugt, die der Betreiber auf eigene Kosten beseitigen muss.

Lieferumfang

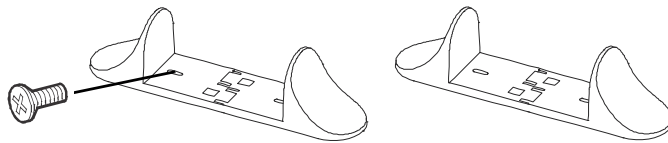
Überprüfen Sie den Inhalt bei Erhalt. Sollten Sie Schäden an der Einheit feststellen, benachrichtigen Sie Ihren Spediteur und Händler.

Bei allen Modellen im Lieferumfang enthalten			Nur NC-Modelle
<p>Frontblende</p> 	<p>RJ45-zu-DB9-Kabel</p>  <p>USB-Kabel</p>  <p>EPO-Anschlussblock</p> 	<p>Benutzerdokumentations-CD</p>  <p>PCBE-Software-CD</p> 	<p>Temperatursensorkopf</p>  <p>Seriell Konfigurationskabel</p>  <p>CD mit Netzwerkverwaltungsdienstprogramm</p> 

Nur bei Tower-Modellen

- 2 Paar Stabilisatorhalterungen
- 4 Flachkopfschrauben zur Befestigung der Tower-Stabilisierungshalterungen an der USV

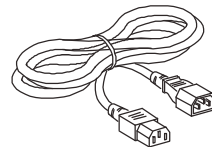
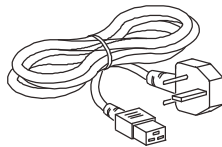
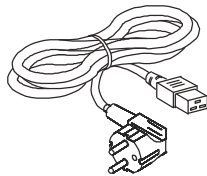
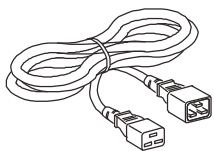
x4



Nur bei XLI/XLW-IEC-Modellen mitgeliefert

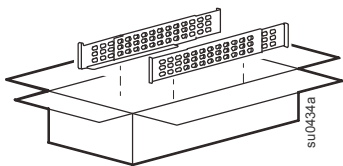
3 Eingangskabel

1 IEC-Ausgangsjumperkabel

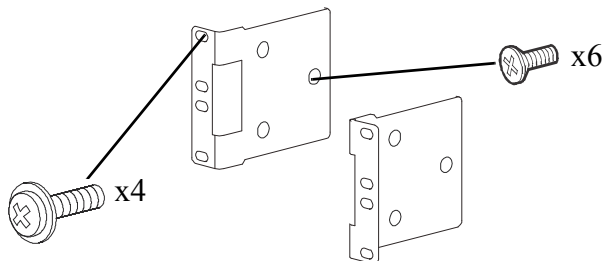


Nur bei Rackmount-Modellen

Schienen-set mit Anweisungen und Hardware zur Schieneninstallation in einem Rack



- 1 Paar Rackmount-Montagehalterungen
- 6 Flachkopfschrauben zur Befestigung der Rackmount-Halterungen an der USV
- 4 Zierschrauben zur Befestigung der Rackmount-Halterungen an den Schienen



Spezifikationen

Weitere technische Spezifikationen finden Sie auf den APC by Schneider Electric-Internetseiten unter: www.apc.com.

Anforderungen an die Umgebung

Temperatur	Betrieb	0° bis 40 °C (32° bis 104° F)
	Lagerung	-15° bis 45 °C (5° bis 113° F)
Höhe über NN	Betrieb	0 - 3,000 m (0 - 10,000 ft)
	Lagerung	0 - 15,000 m (50,000 ft)
Luftfeuchtigkeit	0 % bis 95 % relative Feuchtigkeit, nicht kondensierend	
Schutzklasse	IP 20-Einstufung	
<p>Hinweis: Laden Sie die Batteriemodule bei der Aufbewahrung alle sechs Monate auf. Äußere Einflüsse können Auswirkungen auf die Batterielebensdauer haben. Durch erhöhte Umgebungstemperatur, hohe Feuchtigkeit, zu schwachen Netzstrom oder häufige Entladungen von kurzer Dauer verkürzt sich die Batterielebensdauer.</p>		

Abmessungen und Gewicht

SRT2200XLI/SRT2200RMXLI/SRT2200RMXLI-NC modelle

Die USV ist sehr schwer. Befolgen Sie alle Anweisungen zum Heben.

Gerätegewicht mit Batterien, ohne Verpackung	25 kg (55 lb)
Gerätegewicht mit Batterien, mit Verpackung	Rackmount-Modelle: 34 kg (75 lb) Tower-Modelle: 31 kg (68 lb)
Geräteabmessungen ohne Verpackung Höhe x Breite x Tiefe	85 (2U) mm x 432 mm x 560 mm 3,35 (2U) in x 17 in x 22 in
Geräteabmessungen mit Verpackung Höhe x Breite x Tiefe	245 mm x 600 mm x 810 mm 9,7 in x 23,6 in x 31,9 in
Modell- und Seriennummern befinden sich an demselben kleinen Etikett an der Rückblende.	

SRT3000XLI/SRT3000RMXLI/SRT3000RMXLI-NC/SRT3000XLT/SRT3000RMXLT/ SRT3000RMXLT-NC/SRT3000XLW-IEC/SRT3000RMXLW-IEC modelle

Die USV ist sehr schwer. Befolgen Sie alle Anweisungen zum Heben.

Gerätegewicht mit Batterien, ohne Verpackung	31 kg (69 lb)
Gerätegewicht mit Batterien, mit Verpackung	Rackmount-Modelle: 40 kg (88 lb) Tower-Modelle: 37 kg (81 lb)
Geräteabmessungen ohne Verpackung Höhe x Breite x Tiefe	85 (2U) mm x 432 mm x 611mm 3,35 (2U) in x 17 in x 24 in
Geräteabmessungen mit Verpackung Höhe x Breite x Tiefe	245 mm x 600 mm x 870 mm 9,7 in x 23,6 in x 34,3 in
Modell- und Seriennummern befinden sich an demselben kleinen Etikett an der Rückblende.	

Batterie

VORSICHT

RISIKO VON SCHWEFELWASSERSTOFFGAS UND ÜBERMÄSSIGEM RAUCH

- Ersetzen Sie die Batterie mindestens alle 5 Jahre.
- Ersetzen Sie die Batterie sofort, wenn die USV anzeigt, dass ein Batterieaustausch erforderlich ist.
- Ersetzen Sie die Batterie am Ende ihrer Lebensdauer.
- Tauschen Sie Batterien mit derselben Anzahl und demselben Batterietyp aus, die original im Gerät installiert waren.
- Ersetzen Sie die Batterie unverzüglich, wenn die USV eine Übertemperaturbedingung für die Batterie oder eine USV-interne Übertemperatur anzeigt oder wenn es Hinweise auf einen Elektrolyt-Austritt gibt. Schalten Sie die USV aus, trennen Sie diese vom Wechselstromeingang, und klemmen Sie die Batterien ab. Betreiben Sie die USV nicht, bevor die Batterien ausgetauscht sind.

Die Nichtbeachtung dieser Anweisungen könnte zu leichteren oder mittelschweren Verletzungen sowie zu Geräteschäden führen.

	SRT2200 modelle	SRT3000 modelle
Batterietyp	Versiegelte und wartungsfreie ventilgesteuerte Blei-Säure-Batterie	
Austausch-Batteriemodul Diese USV hat Hot-Swapping-fähige Batteriemodule. Installationsanweisungen finden Sie in der zur Ersatzbatterie gehörenden Gebrauchsanweisung. Wenden Sie sich bei Fragen zum Austausch des Batteriepacks an Ihren Händler, oder informieren Sie sich auf der Webseite von APC by Schneider Electric unter www.apc.com .	APCRBC141	APCRBC152
Anzahl Batteriemodule	1 Batteriemodule	
Spannung je Batteriemodul	72 VDC	96 VDC
Gesamtspannung für die USV	72 VDC	96 VDC
Ah-Wert	5 Ah pro Batteriemodul	
XLBP-Kabellänge	500 mm (19,7 in)	

Elektrische Überprüfung

ACHTUNG*: Um das Brandrisiko zu reduzieren, verbinden Sie die USV nur mit einem Stromkreis mit dem empfohlenen maximalen Nebenkreis-Überstromschutz, in Übereinstimmung mit dem National Electrical Code, ANSI/NFPA 70 und dem Canadian Electrical Code, Teil I, C22.1.

ACHTUNG

BRANDRISIKO UND GEFAHR VON PERSONEN- ODER GERÄTESCHÄDEN

Die USV SRT3000XLI, SRT3000RMXLI, SRT3000XLW-IEC oder SRT3000RMXLW-IEC dürfen nicht dauerhaft unter Volllast mit einer Eingangsspannung von weniger als 220 V betrieben werden, wenn sie über das Kabel BS 1363 (UK) auf C20 versorgt werden.

Bei Nichtbeachtung dieser Vorschrift kann es zu leichten bis mittelschweren Verletzungen kommen.

Modelle	Bewertung	Nennstrom des Gebäudeleistungsschalters
SRT2200XLI	2200 VA / 1980 W	16 A
SRT2200RMXLI		
SRT2200RMXLI-NC		
SRT3000XLI	3000 VA / 2700 W	20 A
SRT3000RMXLI		
SRT3000RMXLI-NC		
SRT3000XLT		20 A* / 2-polig
SRT3000RMXLT		
SRT3000RMXLT-NC		
SRT3000XLW-IEC		
SRT3000RMXLW-IEC		20 A IEC; 20 A UL* / 2 polig

Ausgang	
Ausgangsfrequenz	50 Hz / 60 Hz
Nennausgangsspannung	SRT2200XLI/SRT2200RMXLI/SRT2200RMXLI-NC/SRT3000XLI/SRT3000RMXLI/ SRT3000RMXLI-NC: 220 V, 230 V, 240 V SRT3000XLT/SRT3000RMXLT/SRT3000RMXLT-NC: 208 V, 240 V SRT3000XLW-IEC/SRT3000RMXLW-IEC: 208V, 220V/230 V, 240V
Eingang	
Eingangsfrequenz	40 Hz bis 70 Hz
Nominale Eingangsspannung	SRT2200XLI/SRT2200RMXLI/SRT2200RMXLI-NC/SRT3000XLI/SRT3000RMXLI/ SRT3000RMXLI-NC: 220 V, 230 V, 240 V SRT3000XLT/SRT3000RMXLT/SRT3000RMXLT-NC: 208 V, 240 V SRT3000XLW-IEC/SRT3000RMXLW-IEC: 208V, 220V/230 V, 240V
Eingangsnennstrom	SRT2200 modelle 13 A SRT3000 modelle: 16 A

Batterie Module Entfernen

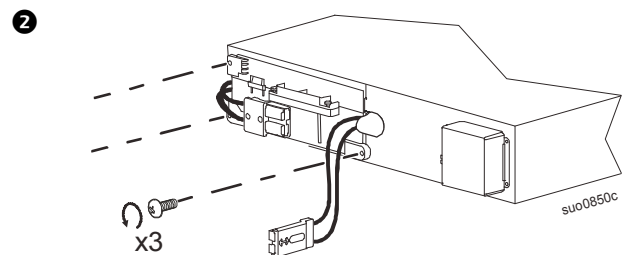
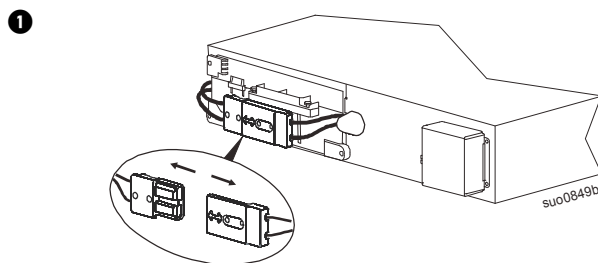
⚠ VORSICHT

RISIKO FALLENDER AUSRÜSTUNGSTEILE

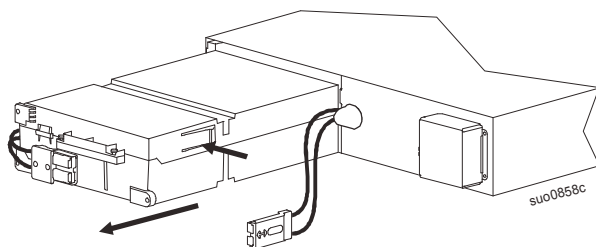
- Die Anlage ist sehr schwer. Jedes APCRBC152-Batteriemodul wiegt 16,4 kg (36,2 lb) und jedes APCRBC141-Batteriemodul wiegt 12,5 kg (27,6lb).
- Halten Sie stets sichere Hebetechniken ein, die dem Gewicht der Anlage angemessen sind.
- Entfernen Sie die Batteriemodule vor Installation der USV.
- Installieren/entfernen Sie die Batteriemodule am Griff in/aus der USV.
- Verwenden Sie den Griff nicht zum Anheben oder Tragen des Batteriemoduls.

Bei Nichtbeachtung dieser Vorschrift kann es zu leichten bis mittelschweren Verletzungen kommen.

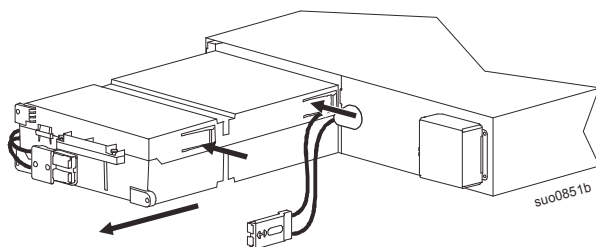
Heben Sie die Batteriemodule am Griff aus der USV.



3 SRT2200 modelle



SRT3000 modelle



Rackmount-Installation

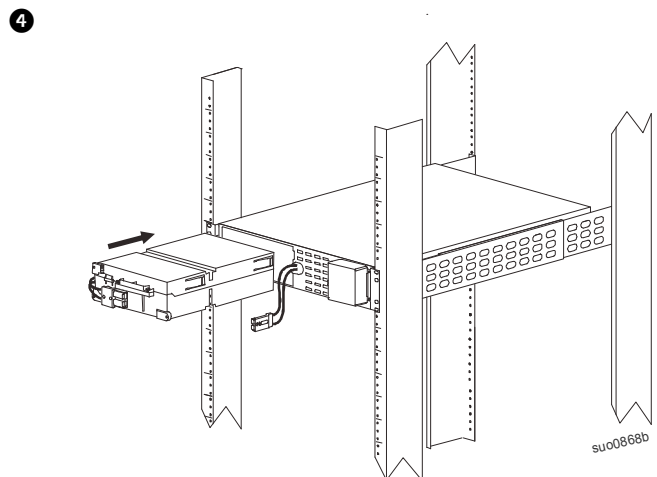
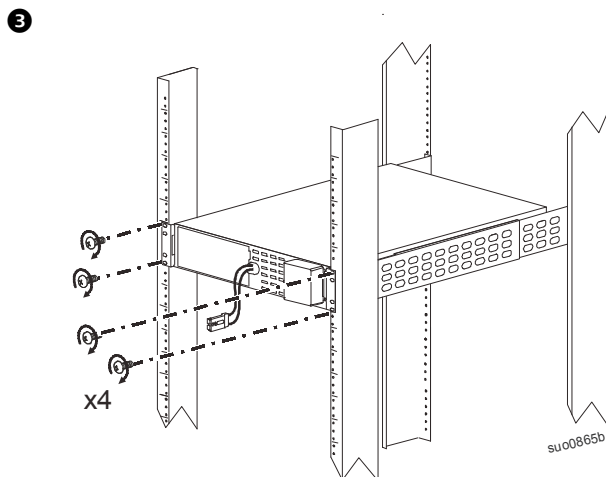
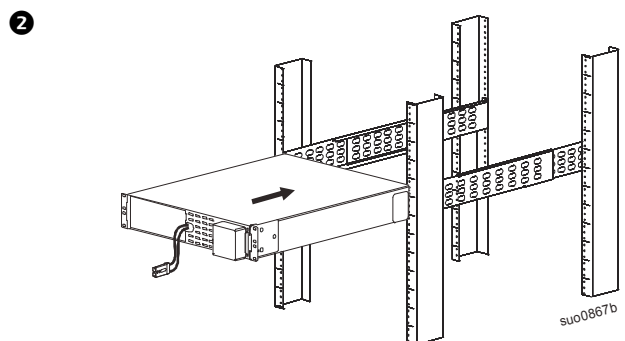
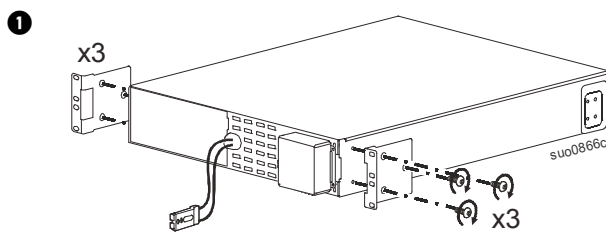
Anweisungen zur Schieneninstallation finden Sie in der Installationsanleitung des Schienensets.

VORSICHT

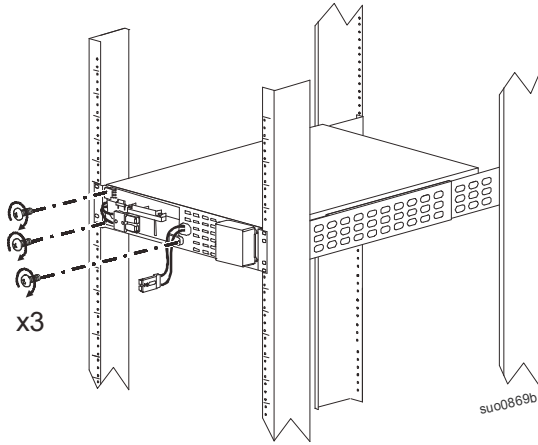
RISIKO FALLENDER AUSRÜSTUNGSTEILE

- Die Anlage ist sehr schwer. Halten Sie stets sichere Hebetechniken ein, die dem Gewicht der Anlage angemessen sind.
- Nutzen Sie immer die empfohlene Anzahl Schrauben zur Befestigung der Halterungen an der USV.
- Nutzen Sie immer die empfohlene Anzahl an Schrauben zur Befestigung der USV am Rack.
- Bauen Sie die USV immer unten in das Rack ein.
- Installieren Sie den XLBP immer unter der USV im Rack.

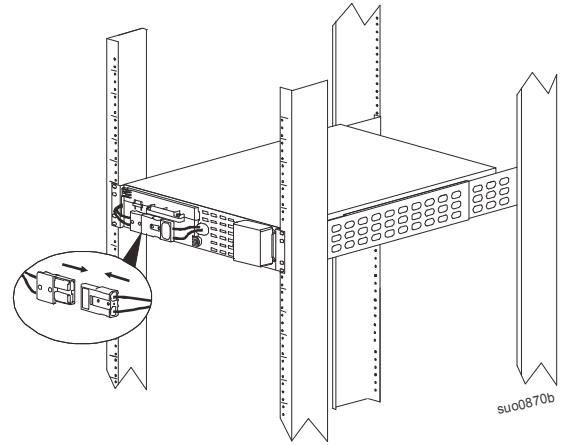
Bei Nichtbeachtung dieser Vorschrift kann es zu leichten bis mittelschweren Verletzungen kommen.



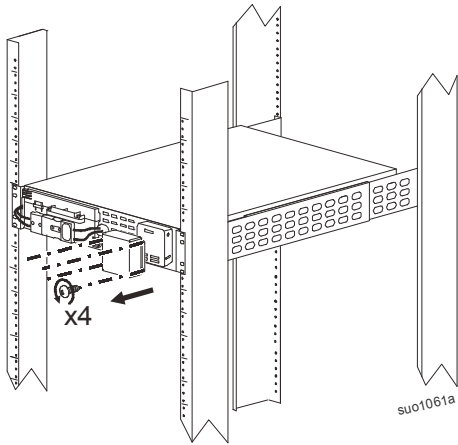
5



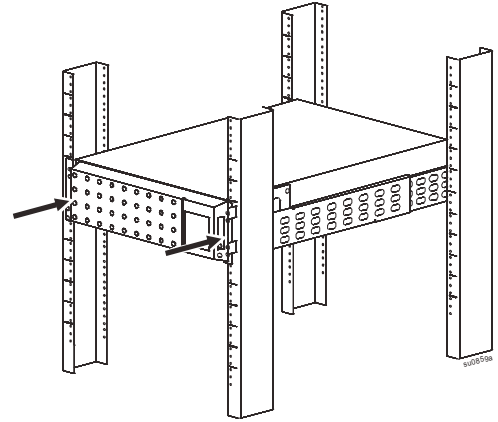
6



7



8



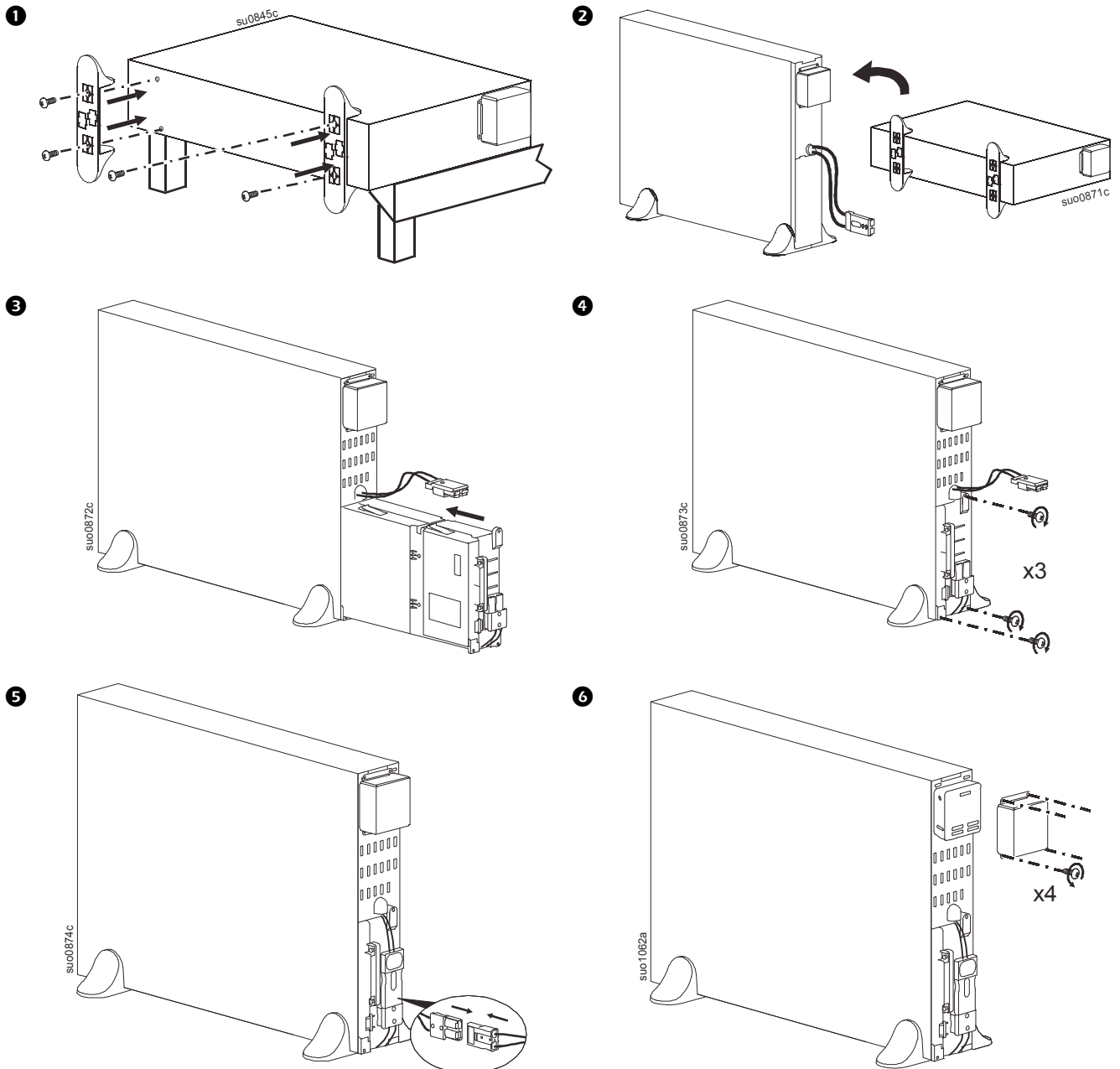
Tower-Installation

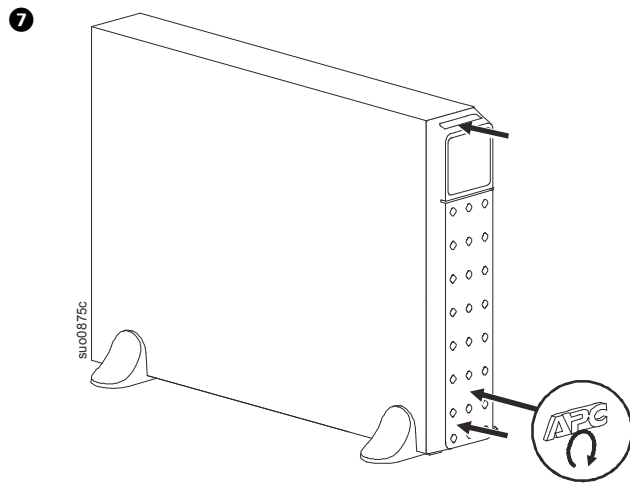
⚠ VORSICHT

RISIKO FALLENDER AUSRÜSTUNGSTEILE

- Die Anlage ist sehr schwer. Jedes APCRBC152-Batteriemodul wiegt 16,4 kg (36,2 lb) und jedes APCRBC141 Batteriemodul wiegt 12,5 kg (27,6lb).
- Halten Sie stets sichere Hebetechniken ein, die dem Gewicht der Anlage angemessen sind.
- Entfernen Sie die Batteriemodule vor Installation der USV.
- Installieren/entfernen Sie die Batteriemodule am Griff in/aus der USV.
- Verwenden Sie den Griff nicht zum Anheben oder Tragen des Batteriemoduls.

Bei Nichtbeachtung dieser Vorschrift kann es zu leichten bis mittelschweren Verletzungen kommen.

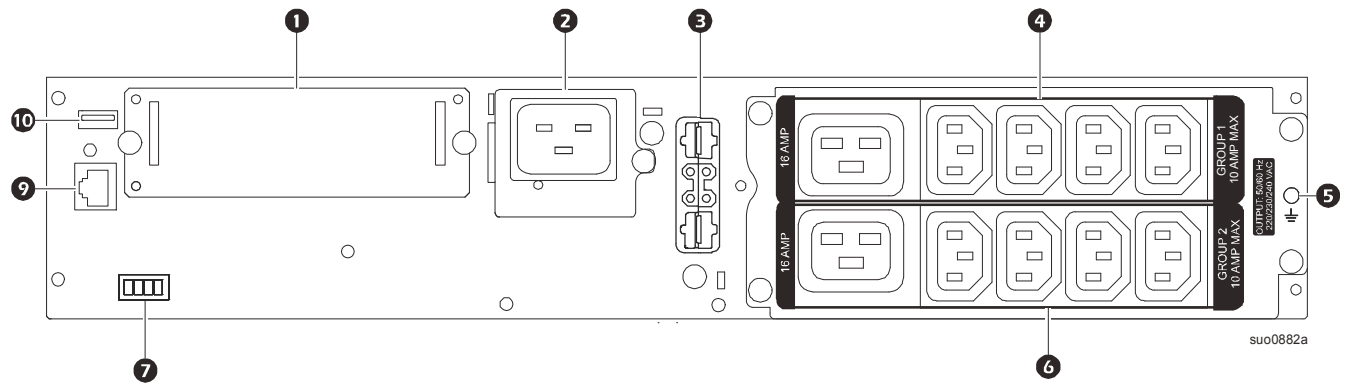




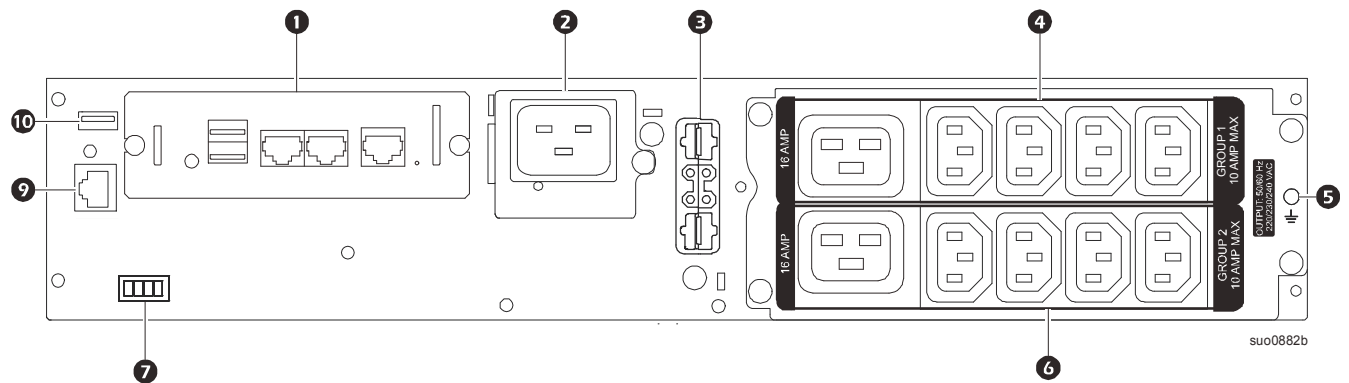
Funktionen auf der Rückseite

Hinweis: Beachten Sie Tabelle “Schlüssel zur Identifikation der Rückblendenmerkmale” on page 14 diese bietet einen Schlüssel zu den Angabennummern für die in dieser Anleitung abgebildeten Grafiken der Rückblende.

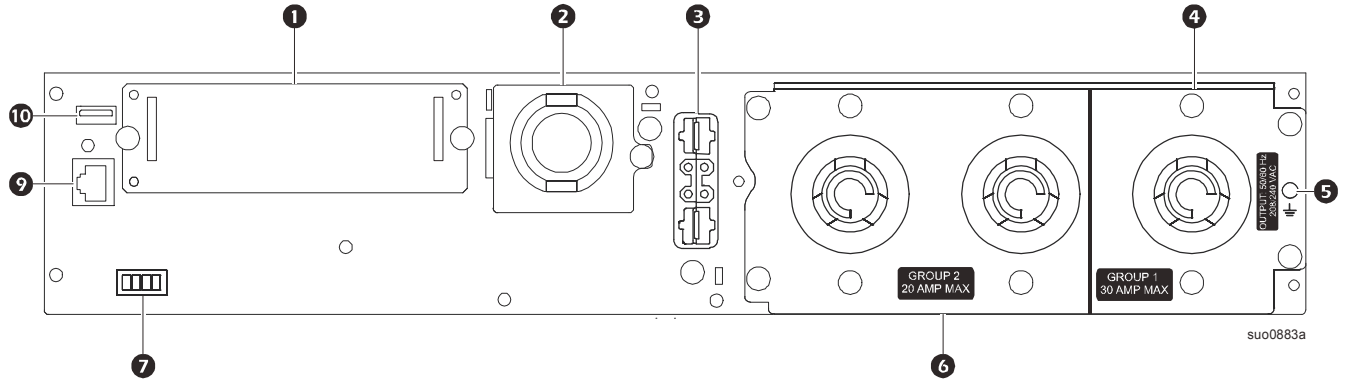
SRT2200XLI/SRT2200RMXLI/SRT3000XLI/SRT3000RMXLI



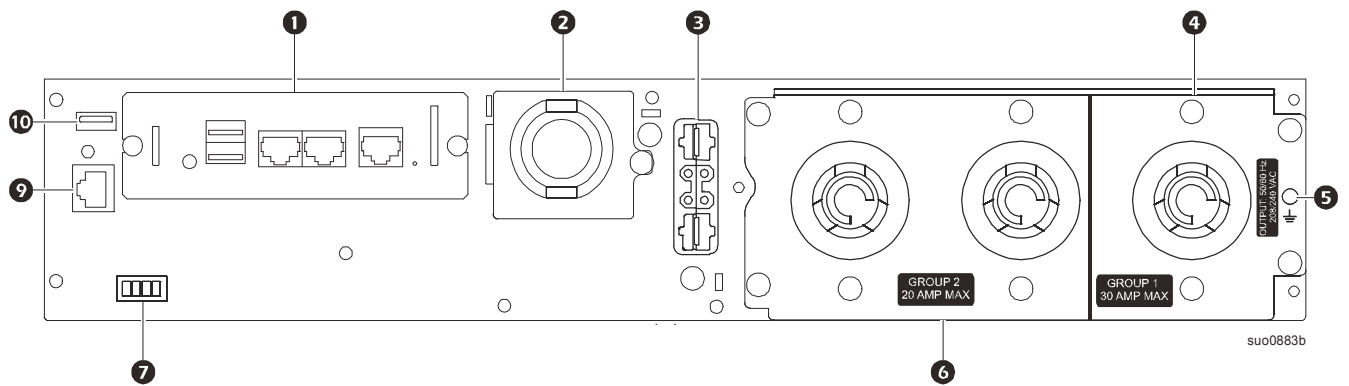
SRT2200RMXLI-NC/SRT3000RMXLI-NC



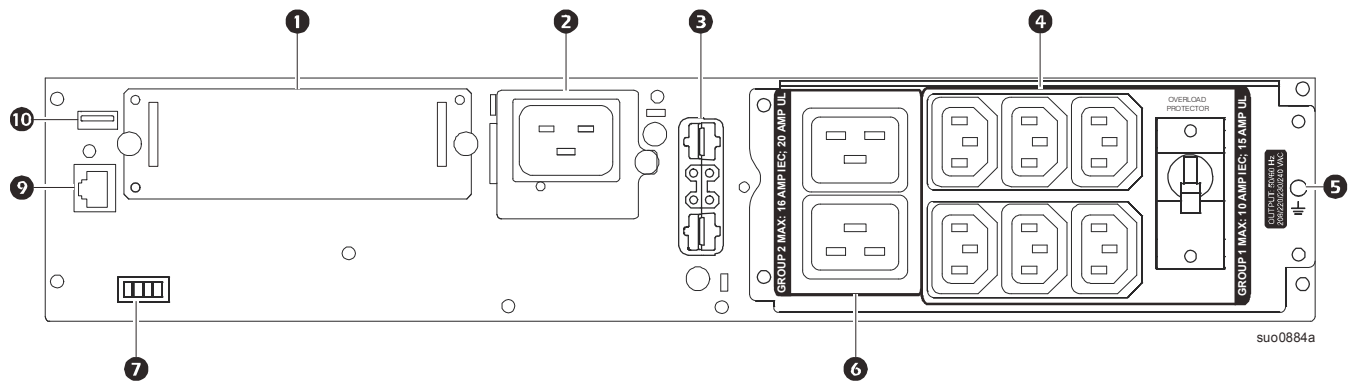
SRT3000XLT/SRT3000RMXLT



SRT3000RMXLT-NC



SRT3000XLW-IEC/SRT3000RMXLW-IEC:



Schlüssel zur Identifikation der Rückblendenmerkmale

❶	SmartSlot	Der SmartSlot kann zum Anschließen optionalen Verwaltungszubehörs verwendet werden.
❷	AC eingang Stromkabel oder Festverdrahtungseingangsbox	Die Modelle SRT3000XLT, SRT3000RMXLT und RT3000RMXLT-NC haben werkseitig installierte Netzeingangskabel.
❸	Externer Batteriestrom- und Kommunikationsanschluss	Verwenden Sie zum Anschließen von USV und externem Batteriepack (XLBP) das externe Batteriekabel am externen Batteriepack (XLBP). XLBPs ermöglichen eine verlängerte Laufzeit bei Stromausfällen. Die USV erkennt automatisch bis zu 10 externe Batteriepacks.
❹	Steuerbare Ausgangsgruppe 1	Schließen Sie elektronische Geräte an diese Ausgänge an.
❺	Gehäuseerdungsschrauben	USV und externe Batteriepacks (XLBP) haben Erdungsschrauben zum Anschließen der Erdungskabel. Trennen Sie die USV vollständig von der Netzstromversorgung, bevor Sie ein Erdungskabel anschließen.
❻	Steuerbare Ausgangsgruppe 2	Schließen Sie elektronische Geräte an diese Ausgänge an.
❼	EPO-Anschlussleiste	Über die Anschlussleiste für die Notabschaltung EPO kann die USV mit einem zentralen EPO-System verbunden werden.
❽	Serieller Anschluss	Der serielle Anschluss dient dem Kommunizieren mit der USV. Verwenden Sie nur Schnittstellenkits, die von APC by Schneider Electric geliefert oder empfohlen werden. Alle anderen seriellen Schnittstellenkabel passen nicht zum USV-Anschluss.
❿	USB-Anschluss	Der USB-Port dient entweder dem Anschließen eines Servers für native Betriebssystemkommunikation oder für Software zur Kommunikation mit der USV.

Konfiguration der USV

Notfallabschaltfunktion anschließen

Anweisungen zum Verbinden des Notausschalters (EPO) finden Sie in der Bedienungs- und Wartungsanleitung auf der Benutzerdokumentations-CD (mitgeliefert).

Steuerbare Ausgangsgruppen konfigurieren

Die Ausgänge an der USV sind in Gruppen konfiguriert. Verwenden Sie zur Nutzung der gesteuerten Ausgangsfunktionen die **Erweitert**-Menüs am Display und navigieren zu: **Hauptmenü > Konfiguration > Ausgänge > Ausgangsgruppe**.

USV-Anzeigeschnittstelle

<p>1 EIN/AUS-taste</p> <p>Bedeutung der Tastenbeleuchtung:</p> <ul style="list-style-type: none"> -Keine Beleuchtung, USV und Ausgangsversorgung sind abgeschaltet -Weiße Beleuchtung, USV und Ausgangsversorgung sind eingeschaltet -Rote Beleuchtung, USV ist eingeschaltet, Ausgangsversorgung ist abgeschaltet 	
<p>2 Ladung-Symbol Akustischen Alarm deaktivieren/ stumm-Symbol</p>	
<p>3 USV-Statusinformationen</p>	
<p>4 Betriebsmodus-Symbole</p>	
<p>5 ESCAPE-taste</p>	
<p>6 OK-taste</p>	
<p>7 UP/DOWN-tasten</p>	
<p>8 Statussymbole der regelbaren Ausgangsgruppe</p>	
<p>9 Batteriestatussymbole</p>	

Bedienung der Anzeigeschnittstelle

Mit den UP/DOWN-Tasten blättern Sie durch die Optionen. Drücken Sie die OK-taste, um die ausgewählte Option zu bestätigen. Drücken Sie die ESC-taste, um zum vorherigen Menü zurückzukehren.

Die Symbole im LCD-Display können je nach installierter Firmware-Version variieren.

	<p>Ladung-Symbol: Die geschätzte Lastkapazität (in Prozent) wird durch die Anzahl der leuchtenden Balken in der Last-Leiste angezeigt. Jeder Balken steht für 16% der Auslastung.</p>
	<p>Stumm-Symbol: Zeigt an, dass der akustische Alarm deaktiviert/stumm ist.</p>

USV-Statusinformationen

Das Statusinformationen-Feld bietet Schlüsselinformationen zum Status der USV.






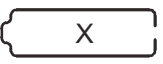







Das **Standard**-Menü erlaubt dem Benutzer die Auswahl eines der folgenden Bildschirme. Mit den UP/DOWN-Tasten blättern Sie durch die Bildschirme.

Im Menü **Erweitert** blättern Sie automatisch durch die fünf Bildschirme.

- Eingangsspannung
- Ausgangsspannung
- Ausgangsfrequenz
- Last
- Laufzeit

Im Falle eines USV-Ereignisses werden Statusaktualisierungen angezeigt, die das aufgetretene Ereignis oder den Zustand definieren.

Das Display leuchtet je nach Schweregrad eines Ereignisses oder Zustandes gelb, um eine Meldung anzuzeigen und rot, um einen Alarm anzuzeigen.

Betriebsmodus-Symbole		
	On-Line-Modus: Die USV versorgt angeschlossene Geräte mit bereinigtem Netzstrom.	
	Bypass-Modus: Die USV befindet sich im Bypass -Modus und die angeschlossenen Geräte werden mit Netzstrom versorgt, solange Eingangsspannung und -frequenz innerhalb der konfigurierten Grenzwerte liegen.	
	Energiesparmodus: Im Energiesparmodus wird Netzstrom direkt an die Last gesendet. Bei einem Stromausfall wird die Stromversorgung der Last bis zu 8 ms unterbrochen, während die USV in den On-Line - oder Batterie -Modus wechselt. Bei Aktivierung des Energiesparmodus sind Geräte zu berücksichtigen, die empfindlich auf Stromschwankungen reagieren können.	
USV-Statussymbol		
	Batteriemodus: Die USV versorgt die angeschlossenen Geräte mit Batteriestrom.	
	Die USV hat einen internen Fehler in der Batterie entdeckt. Befolgen Sie die Bildschirmanweisungen.	
	Die USV hat einen kritischen Fehler in der Batterie entdeckt. Die Batterie nähert sich dem Ende ihrer Lebensdauer und ist auszutauschen.	
	Gibt einen USV-Alarm an, der Ihre Aufmerksamkeit erfordert.	
Symbole regelbarer Ausgangsgruppen		
		Stromversorgung von regelbaren Ausgangsgruppen verfügbar: Die Nummer neben dem Symbol identifiziert die spezifischen Ausgangsgruppen, bei denen Stromversorgung verfügbar ist. Das blinkende Symbol weist darauf hin, dass die Ausgangsgruppe mit Verzögerung von AUS auf EIN geschaltet wird.
		Stromversorgung von regelbaren Ausgangsgruppen nicht verfügbar: Die Nummer neben dem Symbol identifiziert die spezifischen Ausgangsgruppen, bei denen keine Stromversorgung verfügbar ist. Das blinkende Symbol weist darauf hin, dass die Ausgangsgruppe mit Verzögerung von EIN auf AUS geschaltet wird.
Batteriestatussymbole		
	Batterieladestatus: Zeigt den Batterieladestatus an.	
	Batterieladung erfolgt: Zeigt an, dass die Batterie geladen wird.	

Menüübersicht

Die Anzeige hat **Standard-** und **Erweiterte** Menübildschirme. Bei der ersten Installation wird ausgewählt, ob die **Standard-** oder die **Erweiterten** Menüs angezeigt werden. Diese Auswahl kann jederzeit über das Menü **Konfiguration** geändert werden.

In den **Standard-**Menüs finden Sie besonders häufig verwendete Funktionen.

Die **Erweiterten** Menüs bieten zusätzliche Optionen.

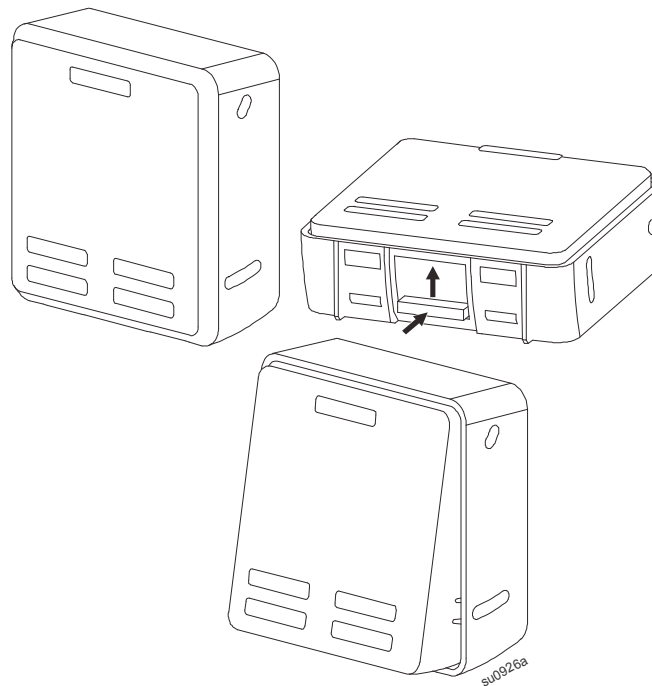
Hinweis: Die Menüanzeigen können je nach Modell und Firmware-Version variieren.

Einzelheiten zur Menükonfiguration finden Sie in der USV-Bedienungsanleitung.

LCD-Display-Winkelanpassung

Der Winkel des LCD-Displays kann zum einfachen Betrachten der angezeigten Meldungen angepasst werden.

1. Entfernen Sie die Frontblende.
2. Suchen Sie die Taste an der Unterseite des Bildschirms.
3. Drücken Sie die Taste und schieben die Unterseite des LCD-Bildschirms heraus. Wenn der Bildschirm den maximalen Winkel erreicht, ist ein Klickgeräusch zu vernehmen.



Informationen zu Kundendienst und Garantie finden Sie auf der APC-Webseite unter, www.apc.com.

© 2018 APC by Schneider Electric. APC, the APC logo, and Smart-UPS sind Eigentum von Schneider Electric Industries S.A.S. oder eines seiner verbundenen Unternehmen. Alle anderen Marken sind Eigentum ihrer jeweiligen Inhaber.

DE 990-5268B
04/2018