

Smart-UPS™ On-Line SRT5K/6K Toronyba/ Rackbe szerelhető 3U/4U telepítési útmutatója

Biztonsági üzenetek

ŐRIZZE MEG EZEKET AZ UTASÍTÁSOKAT - Ez a biztonsági tájékoztató fontos utasításokat tartalmaz, amelyeket a Smart-UPS és az akkumulátorok üzembe helyezése és karbantartása során követni kell.

Figyelmesen olvassa el az utasításokat és vizsgálja meg a berendezést, hogy megismerje a készüléket, mielőtt megpróbálja azt telepíteni, működtetni, szervizelni és karbantartani. A következő speciális üzenetek a kézikönyvben vagy a berendezéseken jelenhetnek meg. Felhívják a figyelmet a potenciális veszélyekre, illetve azokra az információkra, amelyek érthetőbbé és egyszerűbbé teszik az eljárást.



Ha ez a szimbólum egy “Veszély” jelző vagy “Figyelmeztetés” biztonsági címkével együtt látható, az azt jelzi, hogy áramütés veszélye áll fenn, amely személyi sérülést okozhat, amennyiben az utasításokat nem tartják be.



Ez a biztonságra figyelmeztető szimbólum. Arra szolgál, hogy értesítse a kezelőszemélyt a személyi sérülések lehetséges veszélyeiről. Az esetleges sérülés vagy halál kockázatának elkerülése érdekében tartsa be az összes olyan üzenetet, amely a szimbólum után következik.

VESZÉLY

A **VESZÉLY** olyan veszélyes helyzetet jelez, amely – ha azt nem kerülik el – halálesethez vagy súlyos sérüléshez **vezet**.

FIGYELMEZTETÉS

A **FIGYELMEZTETÉS** olyan veszélyes helyzetet jelez, amely – ha azt nem kerülik el – halálesethez vagy súlyos személyi sérüléshez **vezethet**.

VIGYÁZAT

A **VIGYÁZAT** olyan veszélyes helyzetet jelez, amely – ha azt nem kerülik el – kisebb vagy közepes mértékű személyi sérüléshez **vezethet**.

FIGYELEM

A **FIGYELEM** jelzés olyan eljárásokra vonatkozik, amelyek nem kapcsolódnak fizikai sérülésekhez.

Termékkezelési irányelvek



<18 kg
<40 lb



18-32 kg
40-70 lb



32-55 kg
70-120 lb



>55 kg
>120 lb



Biztonsági és általános információk

- Tartsa be az összes országos és helyi, elektromos energiával kapcsolatos előírást.
- Minden bekötést szakképzett villanyszerelővel kell elvégeztetni.
- A tápegységen az APC kifejezett jóváhagyása nélkül végrehajtott módosítások, illetve változtatások érvényteleníthetik a garanciát.
- A szünetmentes tápegység kizárólag beltéri használatra alkalmas.
- Ne üzemeltesse közvetlen napfénynek kitéve, folyadékokkal történő érintkezésben, ill. túlzott por- vagy páratartalmú helyeken.
- Ügyeljen arra, hogy az UPS levegőztető nyílásai ne duguljanak el. Hagyjon elegendő helyet a megfelelő szellőzéshez.
- A gyárilag telepített tápkábelrel rendelkező UPS esetén az UPS tápkábelét közvetlenül a fali csatlakozóaljzathoz csatlakoztassa. Ne használjon túlfeszültségvédőt vagy hosszabbítót.
- A berendezés nehéz. Mindig biztonságos emelési technikákat alkalmazzon, a berendezés súlyának megfelelően.
- Az akkumulátorok nehezek. Távolítsa el az akkumulátorokat, mielőtt beszerelné az szünetmentes tápegységet és a külső akkumulátor egységeket (XLBP-k) a rackbe.
- Az XLBP-eket mindig a rack szekrények aljára szerelje be. A szünetmentes tápegységet az XLBP-k fölé kell telepíteni.
- A perifériás eszközöket mindig az UPS fölé telepítse rack konfiguráció esetén.
- További biztonsági információkat az eszközhöz kapott Biztonsági útmutatóban olvashat.

Áramtalanításra vonatkozó biztonsági tudnivalók

- A UPS készülékekben belső akkumulátorok találhatóak, amelyek elektromos áramütést okozhatnak még akkor is, amikor a berendezés nincs az AC és DC hálózathoz csatlakoztatva.
- Az AC és DC dugaljas kimenetek bármikor feszültség alá kerülhetnek a távoli vagy automata vezérlés által.
- A berendezés telepítése vagy szervizelése előtt ellenőrizze a következőket:
 - a bemeneti áramköri megszakító **OFF** (KI) helyzetben van.
 - az UPS belső akkumulátorait eltávolították
 - az XLBP akkumulátormodulok le vannak választva

Az elektromosság biztonságos használata

- A huzalozott bemenettel rendelkező típusoknál az elektromos hálózathoz való csatlakoztatást képzett villanyszerelővel végeztesse el.
- Csak a 230 V-os modellek esetén: Az Európában értékesített termékekről szóló EMC irányelvnek megfelelően az UPS-hez csatlakoztatott kimeneti és hálózati vezetékek hossza nem haladhatja meg a 10 métert.
- Az UPS védővezetéke szállítja el a visszáramot a fogyasztóról (számítógép). Be kell szerelni egy szigetelt földelést az UPS-hez bemeneti áramot szállító mellékáramkör részeként. A vezetőkábel méretének és szigetelőrétegének meg kell egyeznie a földelt és földetlen mellékáramkör ellátási vezetékek azonos paramétereivel. A vezetéknek jellemzően zöldnek kell lennie sárga csíkkal vagy anélkül.
- Az UPS bemeneti földcsatlakozót megfelelően a védőföldeléshez kell rögzíteni a szervizpanelen. Amennyiben az UPS bemeneti tápfeszültségét külön rendszerről szolgáltatják, a földelővezeték megfelelően rögzíteni kell a táptranszformátornál vagy aggregátornál.

Akkumulátorokra vonatkozó biztonsági tudnivalók

- Cserélje ki az elemeket ugyanolyan számú és típusú akkumulátorral, mint az eredetileg a berendezésbe.
- Az elemek általában kettőtől öt évig működnek. A környezeti hatások befolyásolják az elemek élettartamát. A magas környezeti hőmérséklet, a rossz minőségű áramfelhasználás és a gyakori rövid idejű lemerülések megrövidítik az elem élettartamát. Az elemeket az élettartamuk vége előtt ki kell cserélni.
- Azonnal cserélje ki az elemet, ha az eszköz jelzi, hogy szükséges az elem cseréje.
- A Schneider Electric karbantartást nem igénylő, zárt ólom-sav akkumulátorokat használ. Rendeltetészerű használat és kezelés mellett, a használó nem kerül kapcsolatba az akkumulátor belső alkotó elemeivel. Túltöltés, túlzott felmelegedés vagy az elem helytelen használata az akkumulátor elektrolitjának kiömléséhez vezethet. A kiömlött elektrolit mérgező és veszélyes a bőrre és a szemre.

- **VIGYÁZAT:** Mielőtt akkumulátorokat helyezne a berendezésbe vagy cserélné azokat, távolítsa el ékszereit, pl. karórát és gyűrűt. A nagy rövidzárlati áram a elektromos vezető anyagokon keresztül súlyos égési sérülést okozhat.
- **VIGYÁZAT:** Az akkumulátorokat ne dobja tűzbe. Az akkumulátorok felrobbanhatnak.
- **VIGYÁZAT:** Ne nyissa ki, ne csonkítsa meg az akkumulátorokat. A kiömlött anyag veszélyes a bőrre és a szemre és mérgező lehet.

Bekötéssel kapcsolatos biztonsági előírások

- Ellenőrizze, hogy mindegyik mellékáramkör (hálózat) vagy kiefeszültségű (vezérlési) áramkör kikapcsolt és lezárt állapotban van-e a vezetékek telepítése vagy a csatlakoztatás előtt, legyenek azok a csatlakozódobozban vagy a szünetmentes tápegységben.
- A bekötést képzett villanyszerelőnek kell elvégeznie.
- Bekötés előtt tanulmányozza a csatlakozó nemzeti és helyi törvényi előírásokat.
- Minden kábelezés esetén feszültségmentesíteni kell a vezetékeket (a kiválasztott termék tartozéka). Bekattintható feszültségmentesítők használata javasolt.
- Az UPS bekötési csatlakozóihoz való hozzáférést biztosító nyílásokat le kell fedni. Ennek elmulasztása személyi sérüléshez vagy a berendezés meghibásodásához vezethet.
- Az országos és helyi előírásoknak megfelelően válassza ki a kábelek méretét és a csatlakozókat.

Általános információk

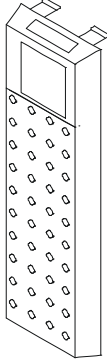
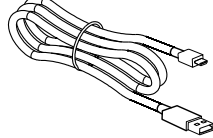
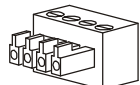

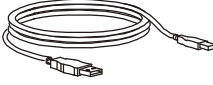
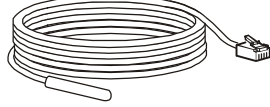
- Az UPS akár 10 csatlakoztatott külső akkumulátor egységet is képes felismerni.
Megjegyzés: Minden egyes hozzáadott XLBP esetében növekszik a töltésidő.
- A modell- és sorozatszámok egy kis panelcímken található a készülék hátoldalán. Egyes típusok esetében egy másik címke is található a készülékházon, az előlap alatt.
- A használt akkumulátorokat mindig hasznosítsa újra.
- Hasznosítsa újra a csomagolási anyagokat, vagy tegye félre őket későbbi használatra.

FCC A osztályú rádiófrekvenciás figyelmeztetés

A berendezés bevizsgálása megtörtént, és megállapítást nyert, hogy megfelel az A osztályú digitális eszközökre vonatkozó FCC szabályzat 15. fejezet előírásainak. A határértékek célja az, hogy ésszerű mértékben védelmet nyújtsanak a káros interferencia ellen kereskedelmi környezetben. Ez a berendezés rádiófrekvenciát hoz létre, használ és sugároz, tehát amennyiben nem az előírásoknak megfelelően telepítik, káros interferenciát okozhat a rádióadásokban. Ennek a berendezésnek lakókörnyezetben való üzemeltetése könnyen okozhat káros interferenciát, mely esetben a felhasználó köteles az interferenciát a saját költségén kiküszöbölni.

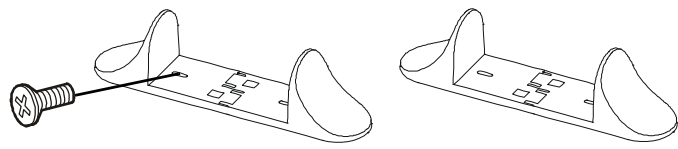
A csomag tartalma

Vizsgálja meg a csomag tartalmát a kézhezvétel után. Ha sérülést észlel, haladéktalanul értesítse a szállítót és a viszonteladót.

Minden modellhez mellékelve vannak a következők:			
<p>Előlap</p> 	<p>Micro USB kábel</p> 	<p>(EPO) csatlakozó kapocs</p> 	<p>PowerChute szoftver letöltési útmutatás</p> 
	<p>USB-kábel</p> 	<p>Hőérzékelő szonda</p> 	

Csak a torony modellek része

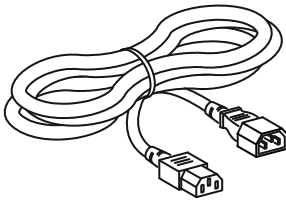
- 2 pár stabilizátor keret
- 4 lapos fejű csavar a toronystabilizáló kereteknek az UPS-hez való rögzítéséhez



Csak az XLI/XLT-IEC modellek tartozékai

2 kimeneti tápkábel:

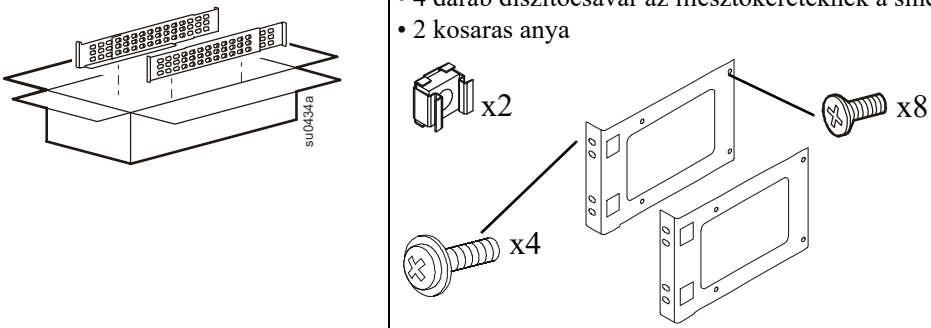
- 1,2 m hosszúságban
- 2 m hosszúságban



Csak a rackbe szerelhető modellek tartozékai

Sínkészlet utasításokkal és kellékekkel a sínek rackbe szereléséhez.

- 1 pár illesztőkeret
- 8 darab lapos fejű csavar az illesztőkereteknek az UPS-hez történő rögzítéséhez
- 4 darab díszítőcsavar az illesztőkereteknek a sínekhez történő rögzítéséhez
- 2 kosaras anya



Specifikációk

A további műszaki adatokat lásd az APC by Schneider Electric weboldalán: www.apc.com

Környezeti

Hőmérséklet	Üzemi	0° to 40° C (32° to 104° F)
	Tárolási	-15° to 45° C (5° to 113° F)
Maximális tengerszint feletti magasság	Üzemi	0 - 3 000 m (0 - 10 000 ft)
	Tárolási	0 - 15 000 m (50 000 ft)
Páratartalom		0% – 95% relatív páratartalom, nem lecsapódó
Nemzetközi Védettséjelölés		IP20
Szennyezési kategória		2
Megjegyzés: Az akkumulátor egységeket tárolás esetén hathavonta töltsse fel. A környezeti tényezők befolyásolják az akkumulátor élettartamát. A magas környezeti hőmérséklet, a magas páratartalom, a gyenge minőségű áramellátás és a gyakori, rövid időtartamú kisütés csökkenti az akkumulátor élettartamát.		

Fizikai jellemzők

SRT5K modell

A szünetmentes tápegység súlyos. Kövesse az összes, emelésre vonatkozó előírást.

Készülék súlya akkumulátorokkal, csomagolás nélkül	56,6 kg (124,8 lb)
Készülék súlya akkumulátorokkal, csomagolással	Rackbe szerelhető modellek: 67,3 kg (148,4 lb) Toronymodellek: 64,36 kg (141,9 lb)
Készülék méretei csomagolás nélkül Magasság x Szélesség x Mélység	130 mm x 432 mm x 711 mm 5 in x 17 in x 28 in
Készülék méretei csomagolással Magasság x Szélesség x Mélység	330 mm x 610 mm x 960 mm 13 in x 24 in x 37,8 in
A modell- és sorozatszámok egy kisméretű címkén található a készülék hátulján.	

SRT6K modell

A szünetmentes tápegység súlyos. Kövesse az összes, emelésre vonatkozó előírást.

Készülék súlya akkumulátorokkal, csomagolás nélkül	60 kg (132 lb)
Készülék súlya akkumulátorokkal, csomagolással	67 kg (147,4 lb)
Készülék méretei csomagolás nélkül Magasság x Szélesség x Mélység	174 mm x 432 mm x 719,4 mm 6,9 in x 17 in x 28,3 in
Készülék méretei csomagolással Magasság x Szélesség x Mélység	370 mm x 610 mm x 960 mm 14,6 in x 24 in x 37,8 in
A modell- és sorozatszámok egy kisméretű címkén található a készülék hátulján.	

Akkumulátor

VIGYÁZAT

HIDROGÉNSZULFID-GÁZ ÉS ERŐS FÜST RIZIKÓJA

- Cserélje ki az akkumulátort legalább 5 évente.
- Azonnal cserélje ki az akkumulátort, ha az UPS jelzi, hogy az akkumulátor cseréje szükséges.
- Cserélje ki az akkumulátort annak kimerülésekor.
- Az akkumulátorok kicserélésekor a berendezésben az eredetileg beszerelt típusú és számú akkumulátort kell használni.
- Cserélje ki az akkumulátort azonnal, ha a UPS az akkumulátorok túlmelegedését jelzi, vagy ha az elektrolit szivárgását tapasztalja. Kapcsolja ki az UPS-t, húzza ki a hálózati tápegységből, és csatlakoztassa le az akkumulátorokat. Ne működtesse az UPS-t, amíg az akkumulátorokat ki nem cserélte.
- *Cserélje ki az összes egy évnél idősebb akkumulátormodult (beleértve a külső akkumulátorcsomagok moduljait is), ha további akkumulátorcsomagokat telepít, vagy amikor kicseréli az akkumulátormodul(oka)t.

A fenti utasítások be nem tartása a berendezés károsodását okozhatja, és kisebb vagy közepes mértékű sérüléshez vezethet.

*Vegye fel a kapcsolatot a APC by Schneider Electric globális ügyfélszolgálatával a beszerelt akkumulátormodulok életkorának megállapításáért.

MEGJEGYZÉS: Ha az LCD kijelzőn megjelenik az *akkumulátor túlmelegedését* jelző figyelmeztetés, vegye fel a kapcsolatot az APC by Schneider Electric globális ügyfélszolgálatával.

Akkumulátor-típus	Karbantartásmentes, szivárgásmentes, zárt, savas ólom
Csereakkumulátor modul Ez az UPS üzem közben cserélhető akkumulátormodulokkal van ellátva. Az akkumulátormodul beszerelési utasításait lásd a megfelelő akkumulátor felhasználói kézikönyvében. A csereakkumulátorokra vonatkozó információért forduljon a viszonteladóhoz vagy látogassa meg az APC by Schneider Electric honlapját: www.apc.com .	APCRBC140
Akkumulátormodulok száma	2 akkumulátormodul
Az egyes akkumulátormodulok feszültsége Az UPS teljes feszültsége Ah minősítés	96 V 192 V 5 Ah akkumulátormodulonként
XLBP-kábel hosszúsága	500 mm (19,7 in)

Akkumulátor modul	UPS	XLBP
APCRBC140	SRT5KXLx/SRT5KRMXLx/SRT6KXLx/SRT6KRMXLx	SRT192BP/SRT192RMBP

Elektromos

Túlfeszültség-kategória	II
Alkalmazható elektromos hálózati áramelosztó rendszer	TN energiaellátó rendszer
Vonatkozó standard*	IEC 62040-1

* Csak az SRT5KXLI, SRT5KRMXLI, SRT5KRMXLW-HW, SRT6KXLI és SRT6KRMXLI modellek esetében releváns.

VIGYÁZAT: A tűzveszély csökkentése érdekében a UPS tápegységet csak egy olyan áramkörre csatlakoztassa, ami el van látva a javasolt maximális áramköri túláramvédelemmel a Nemzeti Elektromos Kód, az ANSI / NFPA 70 és a Kanadai Elektromos Kód, I. rész C22.1 előírásai szerint.

Modellek	Teljesítmény		Mellékáramkör névleges túlfeszültség / épület (CB) áramköri megszakító névleges áram
	Tápellátás	Zöld üzemmód	
SRT5KXLT	5,4 kVA/4,8 kW at 208 V	4,8 kVA at 208 V	30 A
SRT5KRMXLT			
SRT5KXLT-IEC			
SRT5KRMXLT-IEC			
SRT5KXLI	5 kVA/4,5 kW	5,0 kVA	40 A
SRT5KRMXLI			
SRT5KRMXLW-HW			
SRT6KXLT	6 kVA/6 kW	6,0 kVA	50 A
SRT6KRMXLT			
SRT6KXLT-IEC			
SRT6KRMXLT-IEC			
SRT6KXLI			
SRT6KRMXLI			

Kimenet	
Kimeneti frekvencia	50 Hz/60 Hz ± 3 Hz
Névleges kimeneti feszültség	SRT5KRMXLW-HW: 208 V, 220 V, 230 V, 240 V SRT5K/6KXLI, SRT5K/6KRMXLI: 220 V, 230 V, 240 V SRT5K/6KXLT/XLT-IEC, SRT5K/6KRMXLT/XLT-IEC: 208 V, 240 V
Bemenet	
Bemeneti frekvencia	40 HZ/70 Hz ± 3 Hz
Névleges bemeneti feszültség	SRT5KRMXLW-HW: 208 V, 220 V, 230 V, 240 V SRT5K/6KXLI, SRT5K/6KRMXLI: 220 V, 230 V, 240 V SRT5K/6KXLT/XLT-IEC, SRT5K/6KRMXLT/XLT-IEC: 208 V, 240 V

Az akkumulátormodulok eltávolítása

VIGYÁZAT

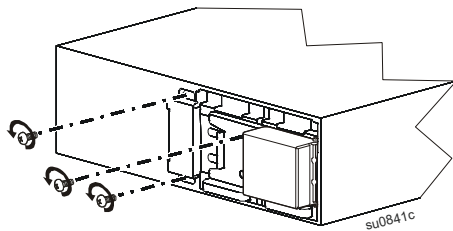
LEESŐ BERENDEZÉS VESZÉLYE

- A berendezés nehéz. Az egyes akkumulátormodulok súlya 17 kg (37 font).
- Mindig biztonságos emelési technikákat alkalmazzon, a berendezés súlyának megfelelően.
- Az UPS telepítése előtt távolítsa el az akkumulátormodulokat.
- Használja az akkumulátormodul fogantyúját, amikor az akkumulátort a UPS kicsúsztatja vagy a tápegységbe becsúsztatja.
- Az akkumulátormodult ne a fogantyúnál fogva emelje meg és hordozza.

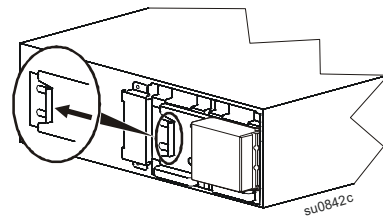
Az utasítások figyelmen kívül hagyása a berendezés károsodását, továbbá kisebb vagy közepes mértékű személyi sérülést okozhat.

Használja az akkumulátormodul fogantyúját, amikor az akkumulátort megemeli vagy kicsúsztatja az UPS-ből.

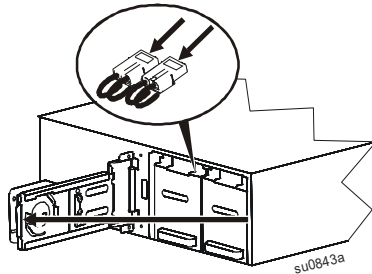
1



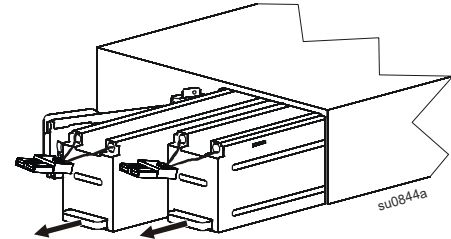
2



3



4



Rack-szekrénybe szerelés

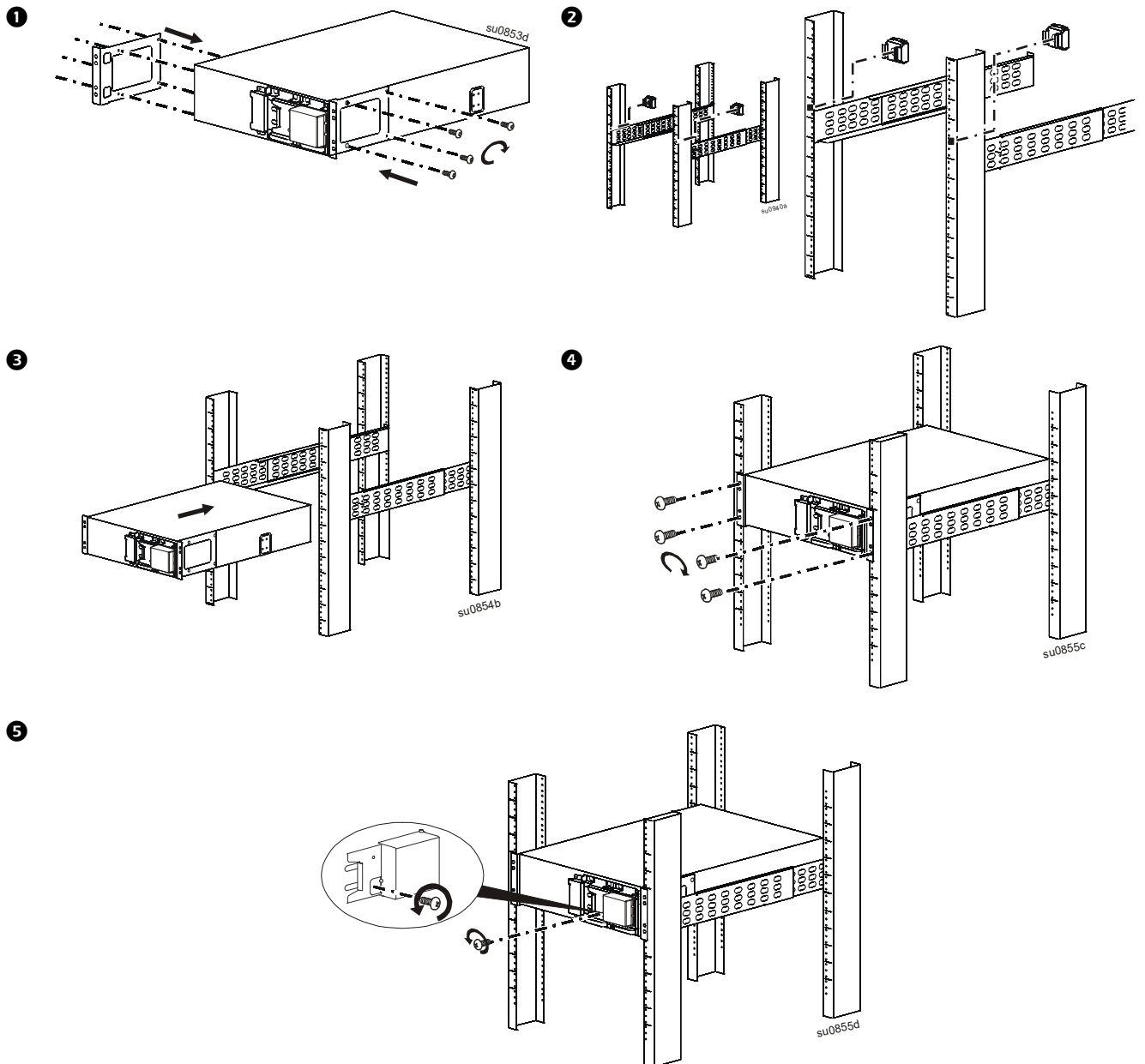
A sínek felszerelésével kapcsolatban lásd a sínkészlet telepítési útmutatóját.

⚠ VIGYÁZAT

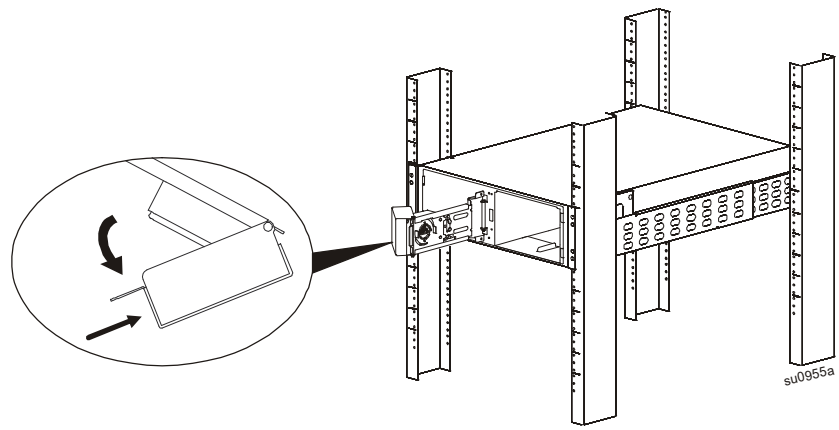
LEESŐ BERENDEZÉS VESZÉLYE

- A berendezés nehéz. Mindig biztonságos emelési technikákat alkalmazzon, a berendezés súlyának megfelelően.
- Mindig az ajánlott számú csavart használja, amikor a konzolokat az UPS-hez rögzíti.
- Mindig az ajánlott számú csavart és kosarasanyát használja, amikor az UPS-t a rack-szekrénybe rögzíti.
- Az UPS-t mindig a rack aljára szerelje be.
- A rackben az XLBP-t mindig a szünetmentes tápegység alá szerelje be.

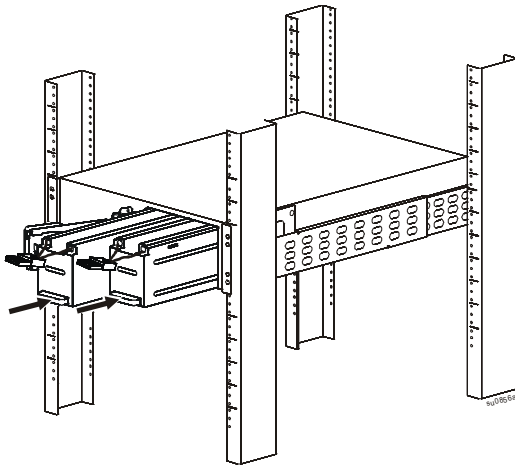
A fenti utasítások be nem tartása a berendezés károsodását okozhatja, és kisebb vagy közepes mértékű sérüléshez vezethet.



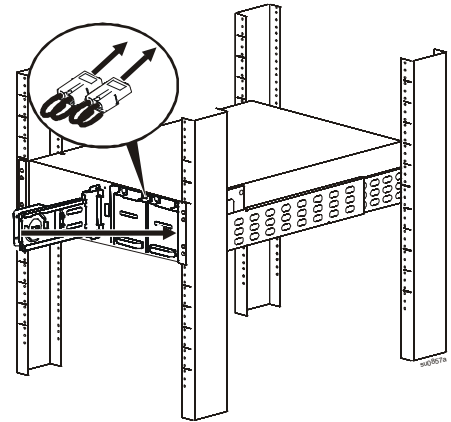
6



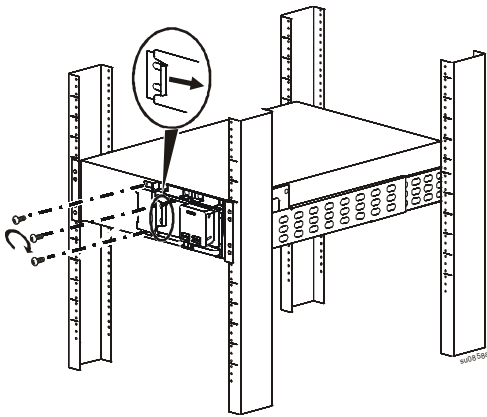
7



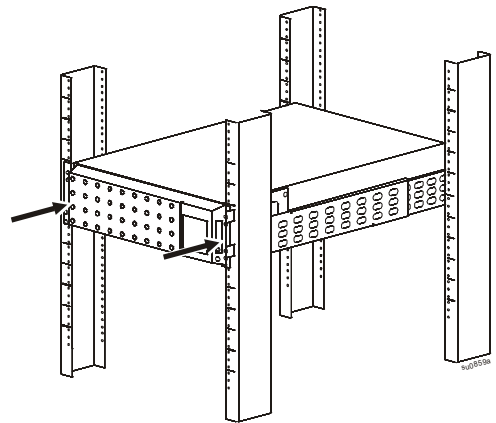
8 Miután a UPS-t csatlakoztatta az elektromos hálózathoz, hajtsa végre a 8-10. lépést.



9



10



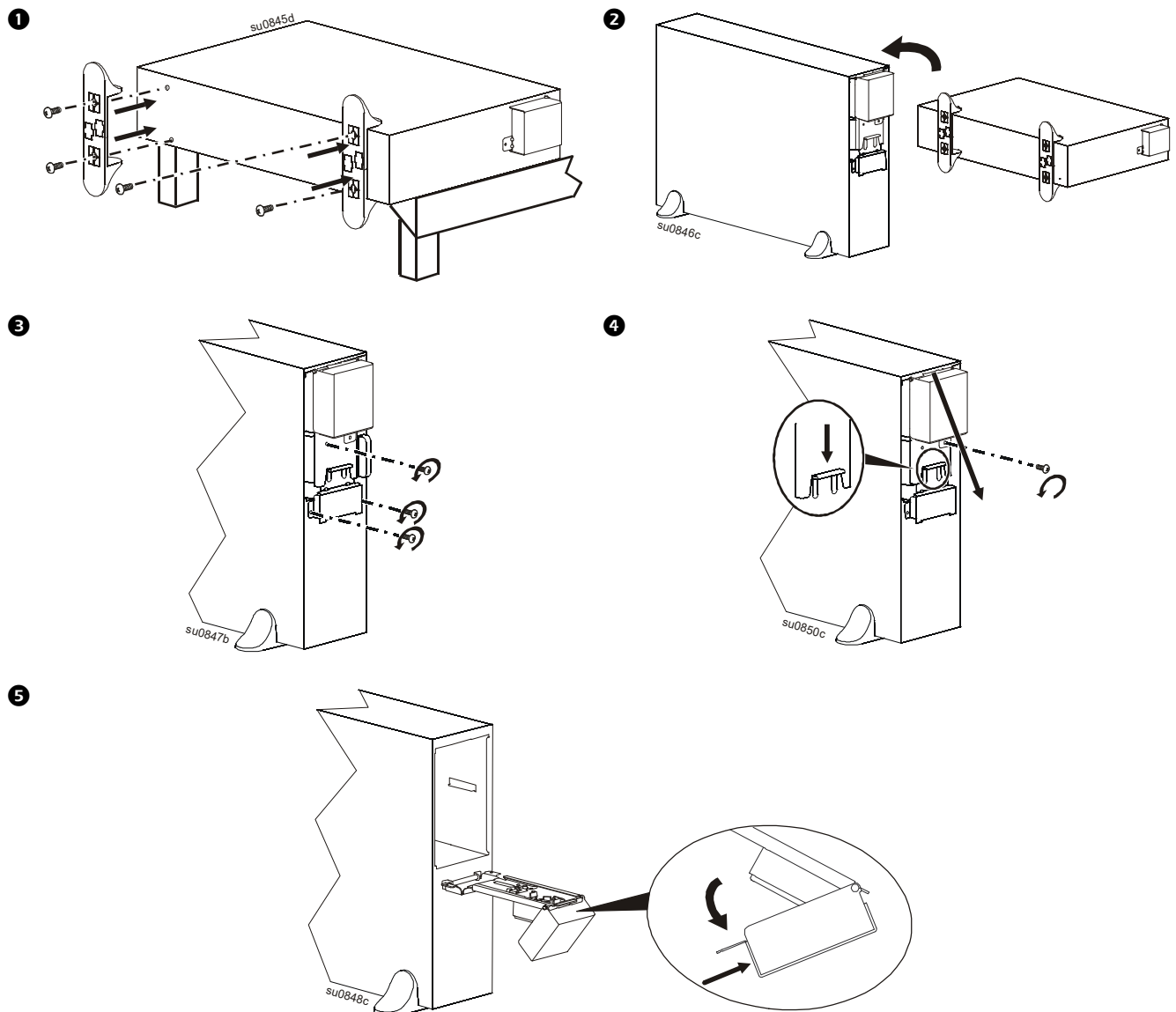
Torony konfiguráció

⚠ VIGYÁZAT

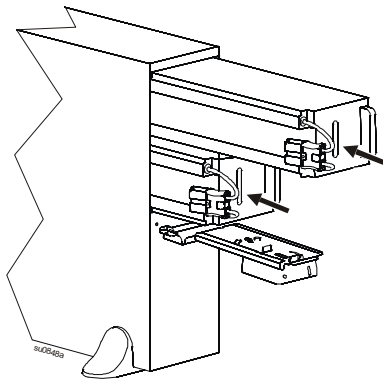
LEESŐ BERENDEZÉS VESZÉLYE

- A berendezés nehéz. Az egyes akkumulátormodulok súlya 17 kg (37 font).
- Mindig biztonságos emelési technikákat alkalmazzon, a berendezés súlyának megfelelően.
- Az UPS telepítése előtt távolítsa el az akkumulátormodulokat.
- Használja az akkumulátormodul fogantyúját, amikor az akkumulátort a UPS kicsúsztatja vagy a tápegységbe becsúsztatja.
- Az akkumulátormodult ne a fogantyúnál fogva emelje meg és hordozza.

A fenti utasítások be nem tartása a berendezés károsodását okozhatja, és kisebb vagy közepes mértékű sérüléshez vezethet.

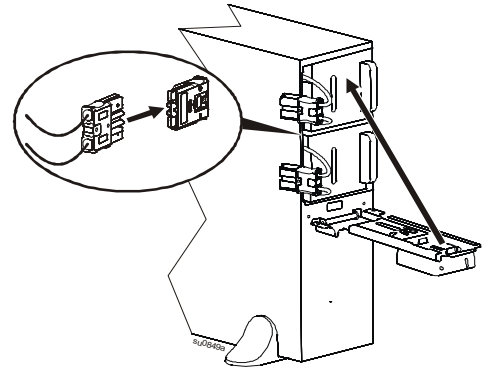


6



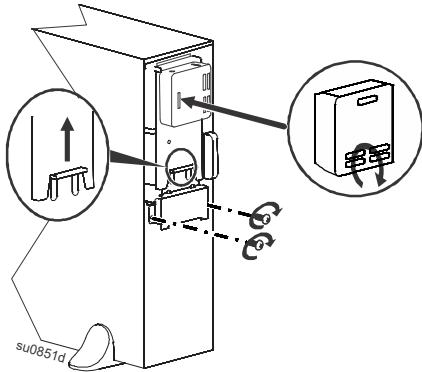
7

Miután a UPS-t csatlakoztatta az elektromos hálózathoz, hajtsa végre a 7-9. lépést.

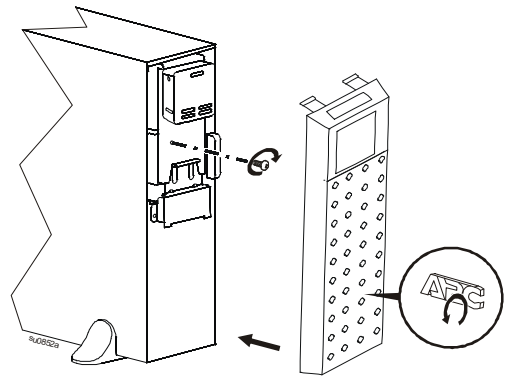


8 Fordítsa el a kijelző panelt negyed fordulattal jobbra.

8



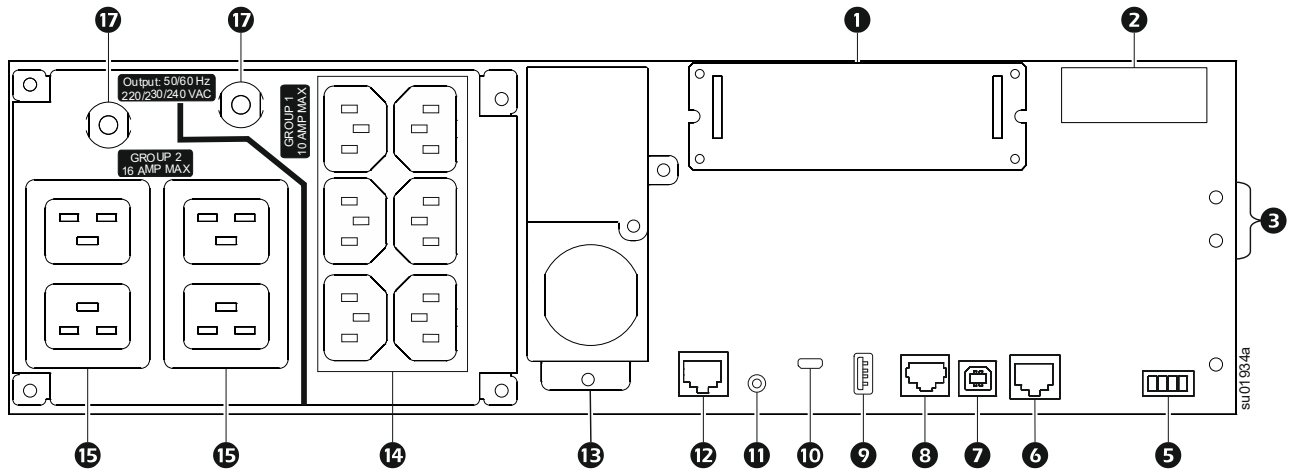
9



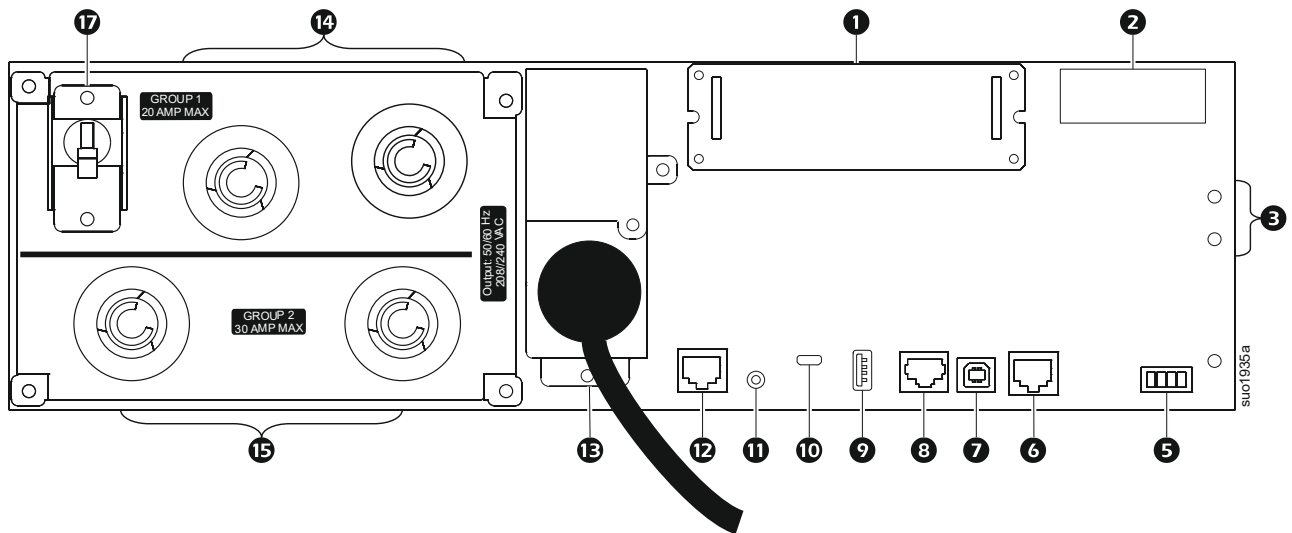
A hátlap jellemzői

Megjegyzés: Lásd a “Jelmagyarázat a hátlapon lévő elemek azonosításához” a következő oldalon: 15 táblázatot, amely jelmagyarázatot tartalmaz a kézikönyvben szereplő hátlap ábrán szereplő számjelzésekhez.

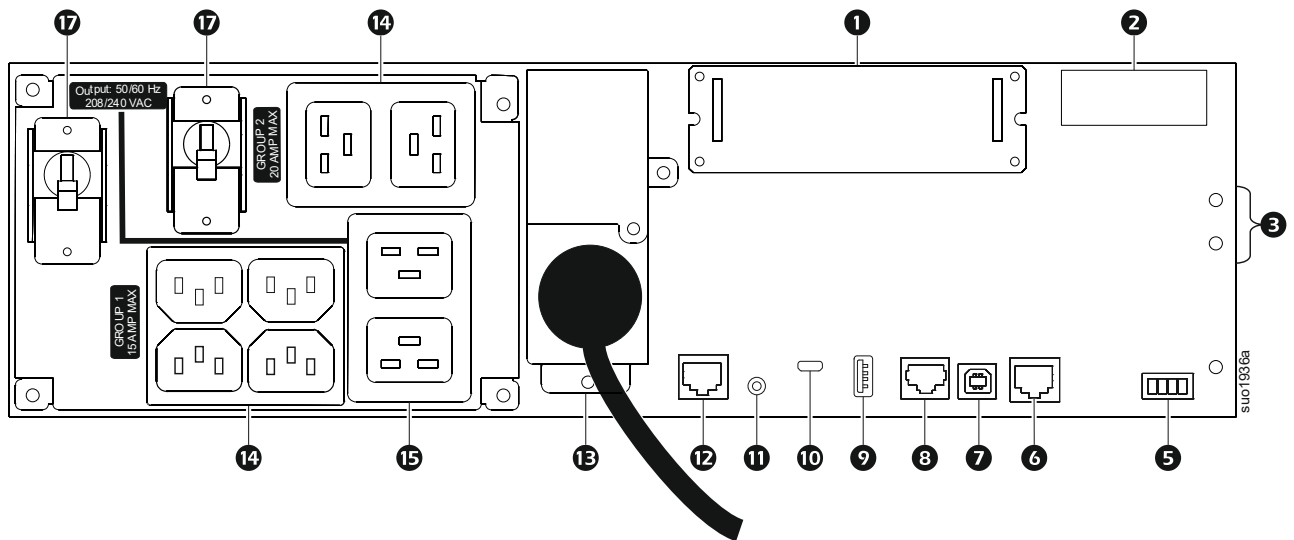
SRT5KXLI/SRT5KRMXLI



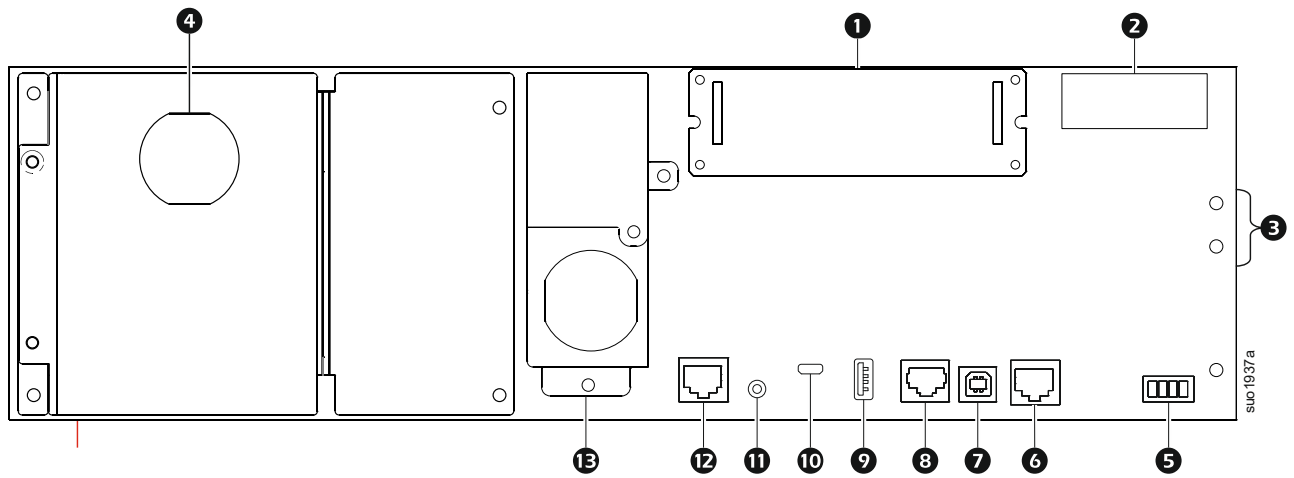
SRT5KXLT/SRT5KRMXLT



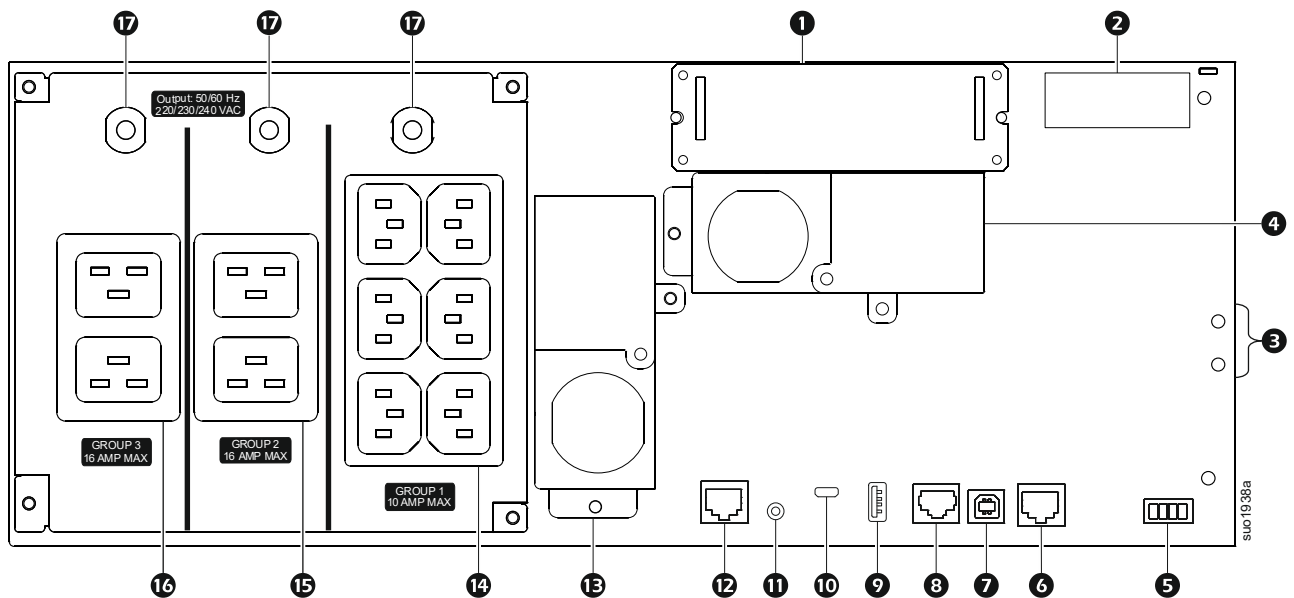
SRT5KXLT-IEC/SRT5KRMXLT-IEC



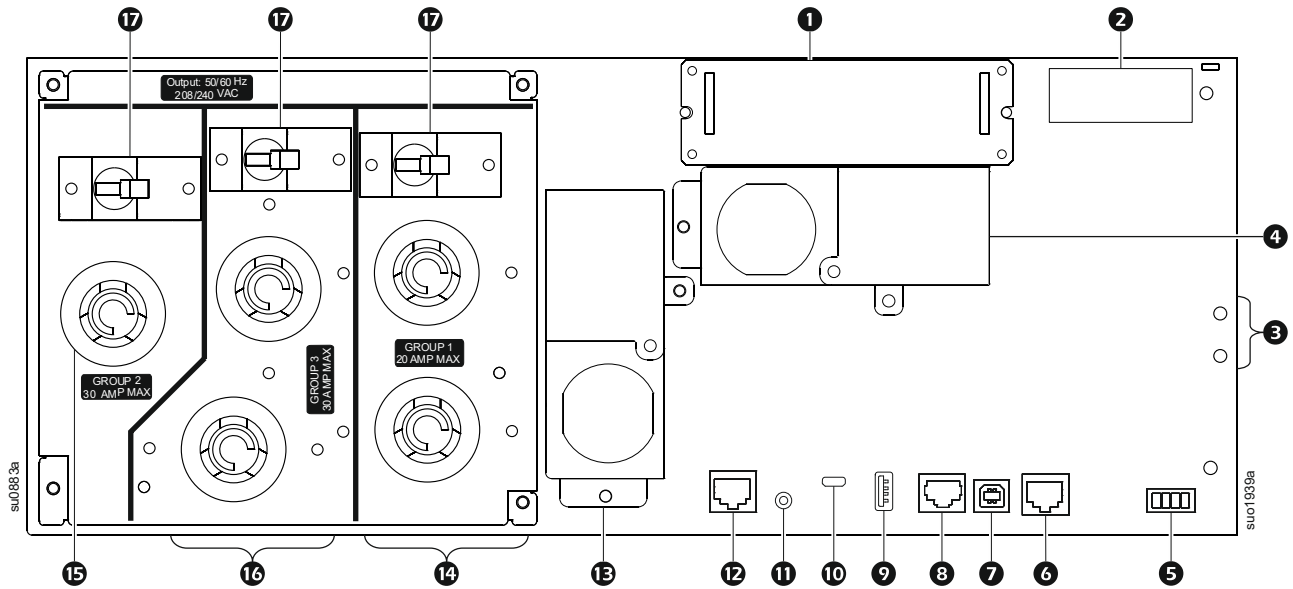
SRT5KRMXLW-HW



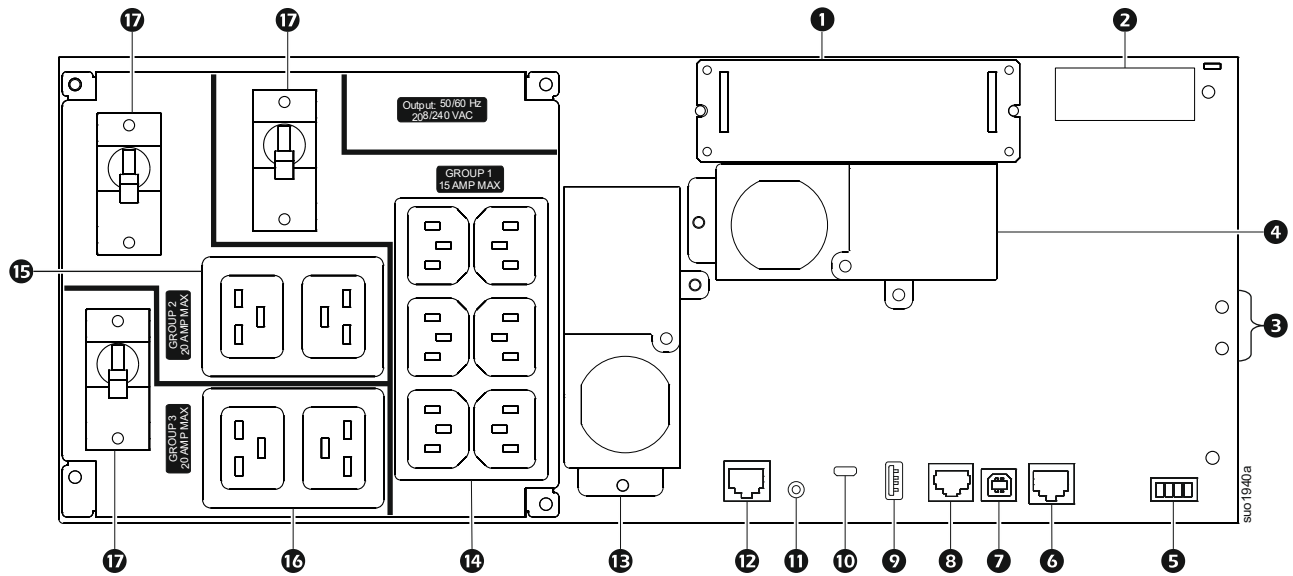
SRT6KXLI/SRT6KXRMXLI



SRT6KXLT/SRT6KRMXLT



SRT6KXLT-IEC/SRT6KRMXLT-IEC



Jelmagyarázat a hátlapon lévő elemek azonosításához

1	SmartSlot	A SmartSlot külön rendelhető kezelési kiegészítők csatlakoztatására használható.
2	Külső akkumulátoros áramellátás és kommunikációs csatlakozó	Az XLBP-n lévő külső akkumulátorkábel segítségével csatlakoztassa az UPS-t az XLBP-hez. A külső akkumulátoregységek feszültségkimaradások esetén hosszabb áthidalási időt biztosítanak. Az UPS legfeljebb 10 külső akkumulátor egységet ismer fel automatikusan.
3	Készülékváz földelőcsavarok	Az UPS és az XLBP-k földelőcsavarral rendelkeznek, amelyhez földvezetékek csatlakoztathatók. A földelővezeték csatlakoztatása előtt válassza le a szünetmentes tápegységet az elektromos hálózatról.

④	Állandó huzalozású kimeneti doboz	Az SRT5KRMXLW-HW, SRT6KXLI, SRT6KRMXLI, SRT6KXLT, SRT6KRMXLT, SRT6KXLT-IEC és SRT6KRMXLT-IEC modellek állandó huzalozású kimeneti dobozzal rendelkeznek. Az állandó huzalozás specifikációit lásd: “Kábelezési specifikációk” a következő oldalon: 17. Távolítsa el a kiüthető lapokat. Használjon bepattintható feszülésmentesítőket (a csomagban található).
⑤	EPO sorkapocs	A vészkapcsoló Emergency Power Off (EPO) csatlakozója lehetővé teszi, hogy a felhasználó a szünetmentes tápegységet a központi vészkapcsolóhoz csatlakoztassa.
⑥	Soros com	Az UPS-sel való kommunikációhoz használt COM port. Csak az APC by Schneider Electric által szállított vagy jóváhagyott csatolókészleteket használja. Más soros interfészkábelek inkompatibilisek a szünetmentes tápegység csatlakozójával.
⑦	UPS USB-port	Az USB-port szerver csatlakoztatásához használható natív operációs rendszerrel végzett kommunikációhoz, illetve szoftverrel használható az UPS-szel végzett kommunikációhoz.
⑧	Univerzális I/O port	A következő csatlakoztatásához: • Hőérzékelő szonda AP9335T (tartozék) • Hőérzékelő/páraérzékelő szonda AP9335TH (nem tartozék) • Relé bemeneti/kimeneti csatlakozó AP9810 (nem tartozék), két bemeneti érintkezőt és egy kimeneti relét támogat
⑨	USB-port	Csatlakozó aljzat, amelyen keresztül egy USB-s pendrive csatlakoztatható.
⑩	Konzolport	A konzolport segítségével a hálózatkezelési szolgáltatások konfigurálhatók.
⑪	Alaphelyzet gomb	Nyomja meg az Alaphelyzet gombot a Hálózatkezelési felület újraindításához. Megjegyzés: A Hálózatkezelési felület újraindítása nem befolyásolja az UPS működését.
⑫	Hálózati port	Használja a hálózati portot az UPS hálózathoz történő csatlakoztatásához.
⑬	Bemeneti hálózati kábel vagy állandó huzalozású kimeneti doboz	• Az SRT5KXLT, SRT5KRMXLT, SRT5KXLT-IEC és SRT5KRMXLT-IEC modellek gyárilag szerelt bemeneti tápkábelrel rendelkeznek. • Minden más modell állandó huzalozású bemeneti dobozzal rendelkezik. Lásd a “Kábelezési specifikációk” a következő oldalon: 17. Távolítsa el a kiüthető lapokat. Használjon bepattintható feszülésmentesítőket (a csomagban található).
⑭	Vezérelhető kimenet csoport 1	Ezekhez a kimenetekhez elektronikus eszközöket csatlakoztathat.
⑮	Vezérelhető kimenet csoport 2	Ezekhez a kimenetekhez elektronikus eszközöket csatlakoztathat.
⑯	Vezérelhető kimenet csoport 3	Ezekhez a kimenetekhez elektronikus eszközöket csatlakoztathat.
⑰	Áramköri megszakító	Túlterhelés esetén válassza le azokat a berendezéseket, amelyekre nincs szüksége. Ezután állítsa vissza a megszakítót.



Kábelezési specifikációk

⚠ VIGYÁZAT


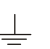
ELEKTROMOS ÁRAMÜTÉS VESZÉLYE

- Tartsa be az összes országos és helyi, elektromos energiával kapcsolatos előírást.
- A bekötést szakképzett villanszerelővel kell elvégeztetni.
- Használja a berendezés tartozékaként leszállított bekattintható feszültségmentesítő(ek).
- Az UPS-t olyan áramkörhöz kell csatlakoztatni, amely kismegszakítóval van ellátva és névleges adatai az alábbi táblázatokban szerepelnek.
- A vezeték tényleges méretének meg kell felelnie a maximális áramerősségnek, illetve a nemzeti és helyi törvényi előírásoknak.
- Bemeneti kapocs-csavar meghúzónyomaték: 16 lbf-in (2 Nm).



A fenti utasítások be nem tartása a berendezés károsodását okozhatja, és kisebb vagy közepes mértékű sérüléshez vezethet.

SRT5K/6KXLT/SRT5K/6KXLT-IEC modellek	
Bemeneti csatlakozások	Bekötés: L1, L2 és 
Kimeneti csatlakozások	Bekötés: L1, L2 és 

Rendszer	Bekötés	Feszültség	Teljes áramterhelés, névleges	Külső bemeneti árammegszakító (jellemző)	Kábelméret, jellemző
SRT5KXLT SRT5KRMXLT SRT5KXLT-IEC SRT5KRMXLT-IEC	Bemenet	208/240 Vac	24 A	30 A/kétpólusú	L6-30 (az UPS-el együtt kerül leszállításra)
	Kimenet				
SRT6KXLT SRT6KRMXLT SRT6KXLT-IEC SRT6KRMXLT-IEC	Bemenet	208/240 Vac	33 A	50 A/kétpólusú	6 AWG
	Kimenet		29 A		

SRT5KXLI/SRT6KXLI modellek	
Bemeneti csatlakozások	Egyfázisú: Bekötés: L, N és 
Kimeneti csatlakozások	Bekötés: L, N és 

Rendszer	Bekötés	Feszültség	Teljes áramterhelés, névleges	Külső bemeneti árammegszakító (jellemző)	Kábelméret, jellemző
SRT5KXLI SRT5KRMXLI	Bemenet	220/230/240 Vac	24 A	40 A/kétpólusú	6 mm ²
	Kimenet				
SRT6KXLI SRT6KRMXLI	Bemenet	220/230/240 Vac	30 A	50 A/kétpólusú	10 mm ²
	Kimenet		28 A		

SRT5KRMXLW-HW	
Bemeneti csatlakozások	Egyfázisú: Bekötés: L, L2/N és 
Kimeneti csatlakozások	Bekötés: L1, L2/N és 

Rendszer	Bekötés	Feszültség	Teljes áramterhelés, névleges	Külső bemeneti árammegszakító (jellemző)	Kábelméret, jellemző
SRT5KRMXLW-HW	Bemenet	208/220/230/ 240 Vac	26 A	40 A/kétpólusú	6 mm ² (8 AWG)
	Kimenet		24 A		

Az UPS bekötése

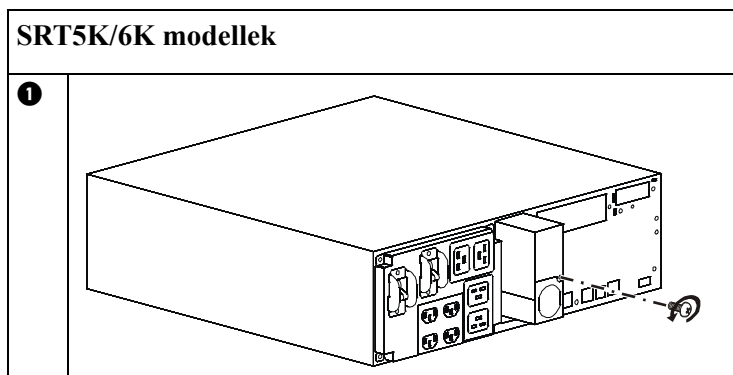
VIGYÁZAT

ELEKTROMOS ÁRAMÜTÉS VESZÉLYE

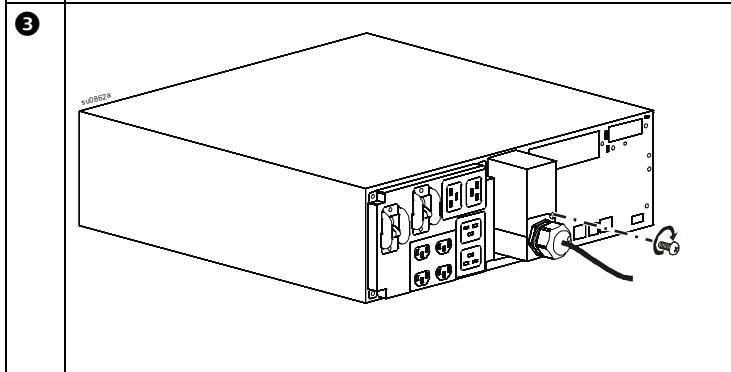
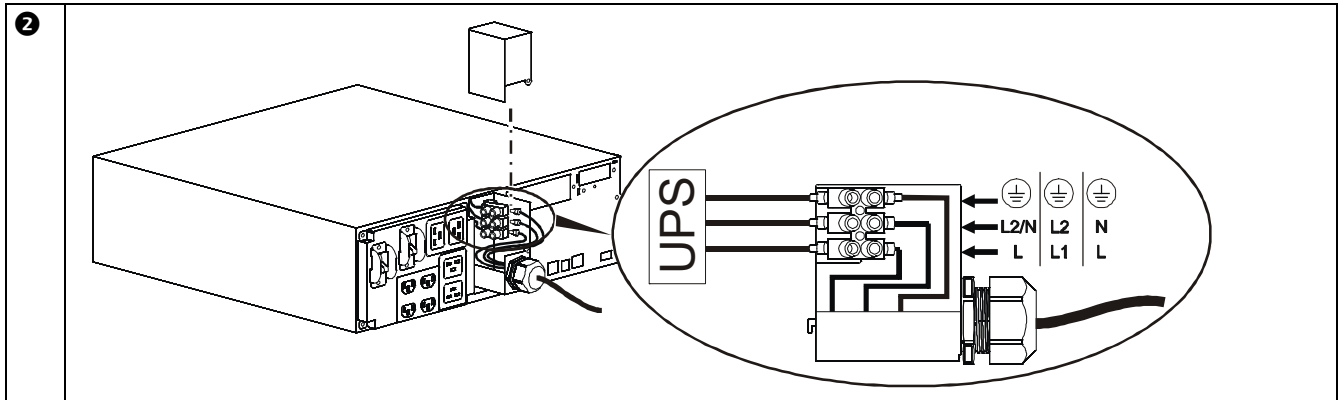
- Válassza le a tápfeszültég bemeneti megszakítóját az UPS vagy a csatlakoztatott berendezések telepítése, illetve javítása előtt.
- Válassza le a belső és külső akkumulátorokat az UPS vagy a csatlakoztatott berendezések telepítése, illetve javítása előtt.
- A UPS-ben belső és külső akkumulátorok vannak, amelyek elektromos áramütést okozhatnak még akkor is, amikor a berendezés nincs a hálózathoz csatlakoztatva.
- Az UPS AC huzalozott és dugaljas kimenetek bármikor feszültség alá kerülhetnek a távoli vagy automata vezérlés által.
- Válassza le a berendezéseket az UPS-ről, mielőtt bármilyen berendezést szervizelne.
- Ne használja az UPS-t biztonsági szakaszolóként.
- Használja a csomagban található bepattintható feszültségmentesítőket.

A fenti utasítások be nem tartása a berendezés károsodását okozhatja, és kisebb vagy közepes mértékű sérüléshez vezethet.

Bemeneti huzalozás

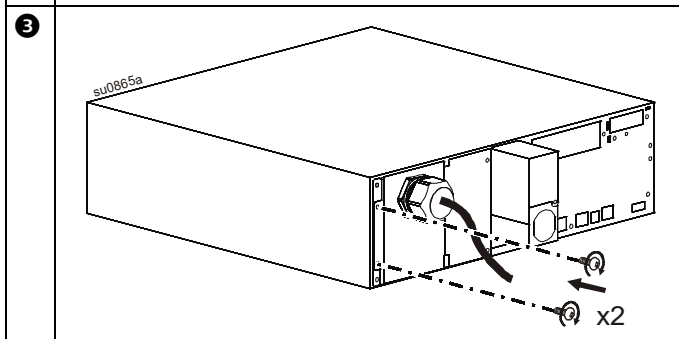
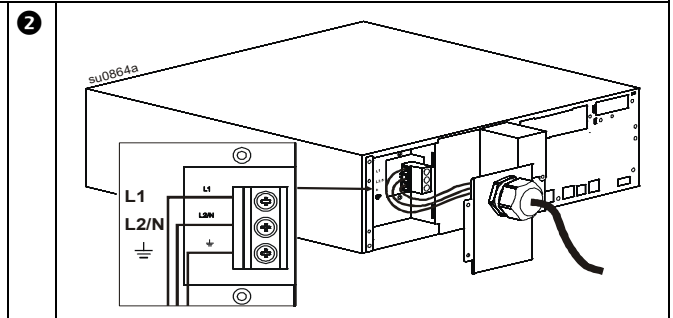
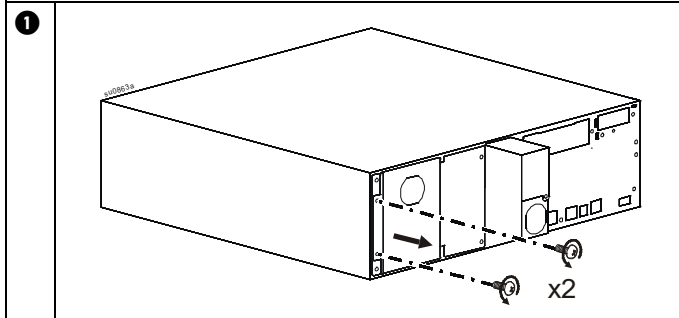


Távolítsa el a 35 mm-es (1,38 in) kilököpaneleket.



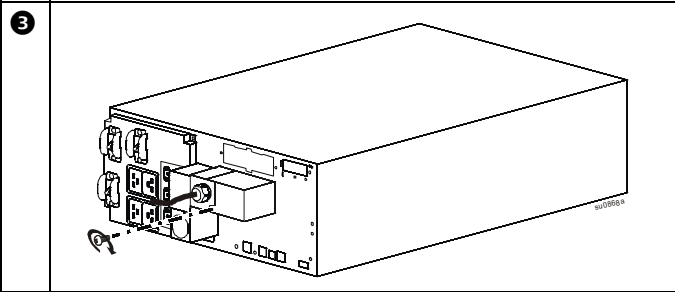
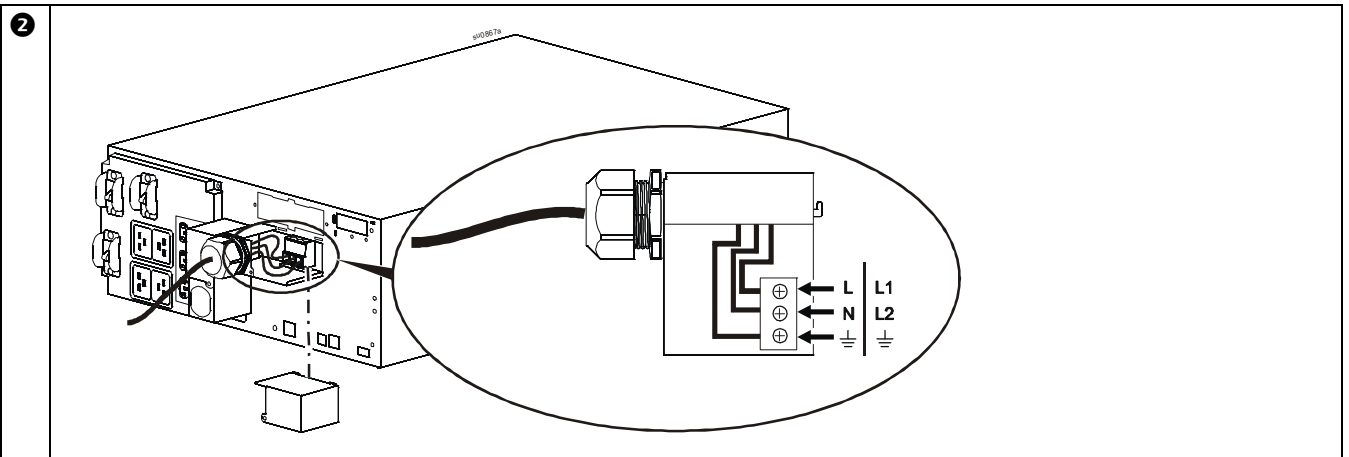
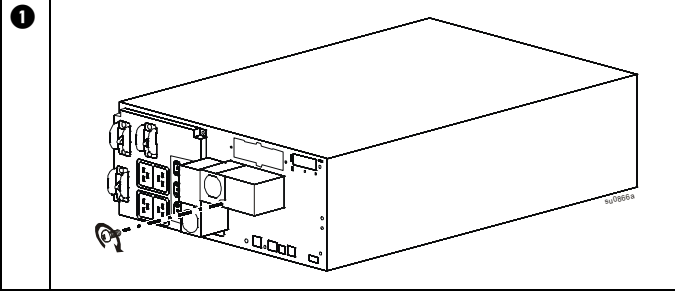
Kimeneti huzalozás

SRT5KRMXLW-HW modellek



SRT6K modellek

Távolítsa el a 38,1 mm-es (1,5 in) kilököpaneleket.



UPS konfiguráció

A vészkapcsoló csatlakoztatása

A vészkapcsoló (EPO) kapcsolójának csatlakoztatására vonatkozó utasításokat az Üzemeltetési és karbantartási kézikönyvben találja. Az üzemeltetési és karbantartási kézikönyv letöltése.

1. Lépjen a <https://www.apc.com/us/en/country-selector> webhelyre.
2. Adja meg a tartózkodási helyét.
3. Adja meg a “üzemeltetési és karbantartási kézikönyv <Modellnév>” kifejezést a keresőmezőben.

Vezérelhető kimenetcsoportok konfigurálása

Az UPS-en lévő aljzatok csoportokba vannak rendezve. Ha konfigurálni szeretné a vezérelt kimenetek funkcióit, használja a kijelző felületén lévő **Haladó** menüket, és navigáljon a következő beállításhoz: **Főmenü > Konfiguráció > Kimenetek > Kimenetcsoport**.

UPS-kijelzőfelület

<p>1 ÜZEMKAPCSOLÓ (ON/OFF) gomb</p> <p>Világító jelzőfények:</p> <ul style="list-style-type: none"> - Nincs világítás; az UPS és a kimeneti feszültség ki van kapcsolva - Fehér színű világítás; az UPS és a kimeneti feszültség be van kapcsolva - Piros színű világítás; az UPS be van kapcsolva, a kimeneti feszültség pedig ki van kapcsolva 	
<p>2 Terhelés ikon Hallható riasztás letiltása/némítása ikon</p>	
<p>3 UPS állapot információ</p>	
<p>4 Üzem mód ikonok</p>	
<p>5 ESCAPE gomb</p>	
<p>6 OK gomb</p>	
<p>7 UP/DOWN gombok</p>	
<p>8 Vezérelhető kimenetcsoport állapota ikonok</p>	
<p>9 Akkumulátor állapota ikonok</p>	

Az UPS-kijelzőfelület használata

Használja a UP/DOWN nyíl gombokat a főmenü pontjai közötti görgetéshez. Nyomja meg az OK gombot a kiválasztott lehetőség elfogadásához. Nyomja meg az ESC gombot, hogy visszalépjön az előző menüre.

Az LCD kijelző felületen megjelenített ikonok a telepített firmware-verziótól függően változhatnak.

	<p>Terhelés ikon: A terhelési teljesítmény hozzávetőleges százalékát a terhelési sávon lévő világító szegmensek száma jelképezi. Minden vonal 16%-ot jelent a terhelési teljesítményből.</p>
	<p>Némítás ikon: A hallható riasztás letiltott/némított állapotát jelképezi.</p>

UPS állapot információ

Az állapotinformáció mező kulcsfontosságú adatokat közöl az UPS állapotáról.






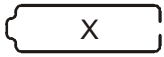





Az **Általános** menü lehetővé teszi a felhasználó számára az alábbi képernyők egyikének kiválasztását. Használja a UP/DOWN mutató nyíl gombokat a főmenü pontjai közötti görgetéshez

A **Speciális** menü a következő öt képernyőt lépteti.

- Bemeneti feszültség
- Kimeneti feszültség
- Kimeneti frekvencia
- Terhelés
- Tartásidő

UPS esemény esetén állapotfrissítések jelennek meg leírva az eseményt vagy állapotot.

A kijelző sárgán világít egy üzenet és pirosan egy riasztás esetén az esemény vagy körülmény súlyosságától függően.

Üzem mód ikonok	
	Hálózatról táplált mód: Az UPS szabályozott áramellátásról biztosítja a csatlakoztatott berendezés energiaellátását.
	Áthidaló üzemmód: Az UPS Áthidaló módban működik és a csatlakoztatott berendezések a hálózatról kapják az áramellátást, amíg a bemeneti feszültség és frekvencia a konfigurált határokon belül vannak.
	Zöld mód: Amikor Zöld üzemmódban van, a hálózati áramellátás közvetlenül a fogyasztókra kerül. Áramkimaradás esetén a terhelés áramellátása akár 10 ms-ig megszakítható a UPS kapcsolók On-Line használatakor vagy az akkumulátor mód A Zöld mód engedélyezésekor figyelembe kell venni az olyan eszközök jelenlétét, amelyek érzékenyek az áramingadozásra.
UPS állapot ikon	
	Akkumulátor üzemmód: Az UPS akkumulátorról biztosítja a csatlakoztatott berendezés energiaellátását.
	Az UPS belső hibát észlelt az akkumulátorban. Kövesse a képernyőn megjelenő utasításokat.
	Az UPS kritikus hibát észlelt az akkumulátorban. Az akkumulátor élettartama véget ért és ki kell cserélni.
	Egy UPS riasztás jelenik meg, ami figyelmet igényel.
Vezérelhető kimenetszoport ikonok	
	Rendelkezésre álló tápfeszültség a vezérelhető kimenetszoporton: Az ikon melletti szám azonosítja azon kimenetszoportokat, amelyeken tápfeszültség áll rendelkezésre. Villogó ikon azt jelzi, hogy a kimenetszoport a KI (OFF) módból a BE (ON) módba késleltetve kapcsol át.
	Nincs rendelkezésre álló tápfeszültség a vezérelhető kimenetszoporton: Az ikon melletti szám azonosítja azon kimenetszoportokat, amelyeken nem áll rendelkezésre tápfeszültség. Villogó ikon azt jelzi, hogy a kimenetszoport a BE (ON) módból a KI (OFF) módba késleltetve kapcsol át.
Akkumulátor állapota ikonok	
	Akkumulátortöltés állapota: Jelzi az akkumulátor töltési állapotát.
	Akkumulátortöltés folyamatban: Jelzi, hogy az akkumulátor töltés alatt van.

A menü áttekintése

A kijelzőfelület **Általános** és **Speciális** menüképernyőkkel rendelkezik. A kezdeti üzembe helyezés során lehet kiválasztani, hogy az **Általános** és **Speciális** menüopciók közül melyik legyen elsődlegesként beállítva. Ez a beállítás a későbbiekben bármikor tetszőlegesen módosítható a **Konfiguráció** menüben.

Az **Általános** menük a leggyakrabban használt menük.

A **Speciális** menük kiegészítő lehetőségeket kínálnak.

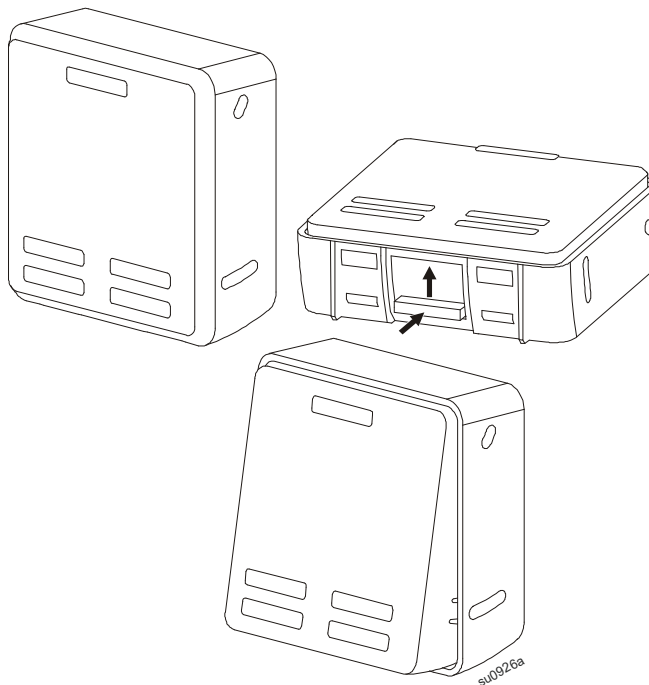
Megjegyzés: A tényleges menüképernyők típusonként és firmware-verzióként eltérhetnek.

A konfigurálás részleteit lásd az UPS használati utasításában.

LCD kijelzőfelület szögbeállítása

Az LCD kijelzőfelület szögét beállíthatja a megjelenített üzenetek jobb olvashatósága érdekében.

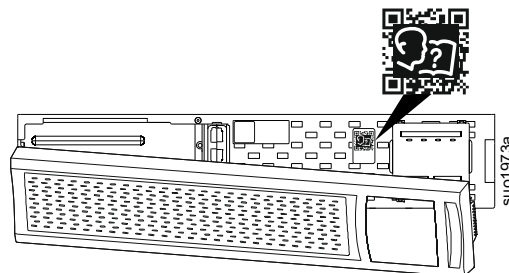
1. Távolítsa el az előlapot.
2. Keresse meg a gombot a kijelzőfelület alján.
3. Nyomja meg a gombot és csúsztassa ki az LCD kijelzőfelület alját. Kattanás jelzi, ha a kijelző elérte a maximális szöget.



Felhasználói dokumentum QR kódjának helye

A felhasználói dokumentumok letöltésére szolgáló QR kód az elülső lünettá mögött található.

1. Nyissa ki az elülső lünettát.
2. Olvassa be a QR kódot.
3. Kattintson a „Dokumentáció” pontra.
4. Kattintson az „Eszköz életciklus dokumentumok” pontra.
5. Kattintson a kívánt dokumentumra.



Bizonyos modellek ENERGY STAR® minősítést kaptak.
További tudnivalókért látogasson el a következő weboldalra: www.apc.com

Az ügyfélszolgálati és jótállási információkat az APC webhelyén tekintheti meg: www.apc.com.

© 2022 APC by Schneider Electric. Az APC, az APC embléma, a Smart-UPS és a PowerChute a Schneider Electric Industries S.A.S. vagy azok leányvállalatainak tulajdona. Minden más védjegy az adott tulajdonosé.

HU 990-5090G
09/2022