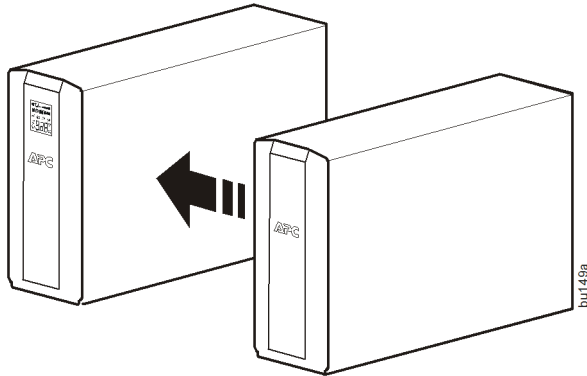


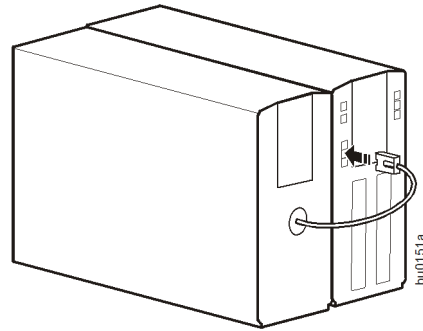
Installazione e funzionamento Pacco batteria Back-UPS™ Pro

Installazione

1



2



Istruzioni per la manutenzione e l'immagazzinaggio della batteria

Per ottenere le migliori prestazioni possibili dall'UPS attenersi alle presenti istruzioni.

1. **Conservare l'UPS in un luogo fresco.**
2. **Spegnimento dell'UPS quando le apparecchiature collegate non sono in uso.** Se l'apparecchiatura collegata non viene utilizzata per un periodo di tempo prolungato, spegnere l'UPS per preservare la batteria.
3. **Spegnimento dell'UPS in zone in cui si verificano frequenti interruzioni dell'alimentazione.** Non appena si verifica un'interruzione dell'alimentazione, salvare immediatamente i file in uso e spegnere il computer per preservare la durata della batteria e ridurre i tempi di ricarica. Se con l'UPS è stato fornito un cavo per computer, è possibile automatizzare questo processo scaricando e configurando il software PowerChute™.
4. **Sostituzione della batteria dopo un periodo di immagazzinaggio prolungato.** Se non è possibile ricaricare la batteria dell'UPS dopo 6 mesi di immagazzinaggio, si consiglia di acquistare una cartuccia batterie di ricambio APC (APCRBC) originale per garantire prestazioni ottimali dell'UPS. Nota: in base alla politica delle scorte degli UPS di APC, la ricarica dell'UPS prima dell'immagazzinaggio provoca la riduzione delle prestazioni in termini di autonomia.
5. **Consumo della batteria e garanzia.** La batteria è destinata a consumarsi ed è quindi necessario sostituirla. Il normale consumo della batteria non è coperto dalla Garanzia limitata. Per l'acquisto di una cartuccia batterie di ricambio APC (APCRBC) originale, rivolgersi ad APC.

Assistenza clienti internazionale APC by Schneider Electric

Per informazioni sull'assistenza clienti specifica per ogni Paese, fare riferimento al sito Web di Schneider Electric all'indirizzo www.apc.com.

Le informazioni sull'assistenza clienti e sulla garanzia sono consultabili sul sito Web di APC by Schneider Electric, www.apc.com.

Specifiche

Modello	BR24BPG
Tensione batteria	24 V c.c. (nominale)
Tempo di ricarica tipico	24 ore
Temperatura di funzionamento	Da 0 °C a 40 °C (da 32 °F a 104 °F)
Temperatura di immagazzinaggio	Da -5 °C a 45 °C (da 23 °F a 113 °F)
Umidità relativa di esercizio/immagazzinaggio	Da 0 a 95% senza condensazione
Dimensioni (A × L × P)	30,1 x 11,2 x 38,2 cm (11,9 x 4,4 x 15 in.)
Massa	13,4 kg (29,5 lb)
Peso del prodotto imballato	14,6 kg (32,2 lb)

Garanzia limitata

La garanzia standard è applicabile per tre (3) anni a partire dalla data di acquisto. (valido solo negli Stati Uniti, in Canada e nella Comunità Europea; per gli altri paesi, la garanzia standard è applicabile per due (2) anni a partire dalla data di acquisto). La procedura standard di APC prevede la sostituzione dell'unità originale con un'unità ricondizionata in fabbrica. I clienti per i quali è necessaria la restituzione dell'unità originale a causa dell'assegnazione di etichette ai beni e di determinati piani di ammortamento devono comunicare tale esigenza al momento del primo contatto con un rappresentante dell'assistenza tecnica APC. APC spedisce l'unità sostitutiva una volta che l'unità difettosa è stata ricevuta dal reparto addetto alle riparazioni oppure tramite spedizione incrociata previa ricezione del numero di una carta di credito valida. Le spese di spedizione dell'unità ad APC sono a carico del cliente. APC si incarica del pagamento dei costi di spedizione via terra dell'unità sostitutiva al cliente.