

Monteringsveiledning Smart-UPS™ On-Line Ekstern batteripakke SRT SRT192BP/ SRT192BP2/SRT192BPJ/SRT192BP2J

Sikkerhetsmeldinger

BEHOLD DISSE INSTRUKSJONENE - Denne manualen inneholder viktige instruksjoner som bør følges ved installering og vedlikehold av Smart-UPSen og batterier.

Les instruksjonene nøye for å bli kjent med utstyret før du installerer, bruker, reparerer eller vedlikeholder UPSen. De følgende spesialmeldingene kan komme opp underveis i denne bulletin eller på utstyret for å varsle om potensielle farer, eller for å varsle om informasjon som kan oppklare eller forenkle en prosedyre.



Dette symbolet i tillegg til en "Fare"- eller "Advarsel"-sikkerhetsetikett på produktet indikerer at det er mulighet for en elektrisk fare som kan resultere i personskade dersom instruksjonene ikke blir fulgt.



Dette er symbolet for sikkerhetsvarsel. Det blir brukt til å varsle deg om potensielle farer for personlig skade. Følg alle sikkerhetsmeldinger som medfølger dette symbolet for å unngå skade eller død.

FARE

FARE indikerer en farlig situasjon som, dersom ikke unngått, kan resultere i død eller alvorlig skade.

ADVARSEL

ADVARSEL indikerer en farlig situasjon som, dersom ikke unngått, kan resultere i død eller alvorlig skade.

VÆR FORSIKTIG

VÆR FORSIKTIG indikerer en farlig situasjon som, dersom ikke unngått, kan resultere i mindre eller moderat skade.

MERK

MERK brukes til å adressere handlinger som ikke er relaterte til fysisk skade.

Retningslinjer for håndtering



<18 kg
<40 lb



18-32 kg
40-70 lb



32-55 kg
70-120 lb



>55 kg
>120 lb



Sikkerhet og generell informasjon

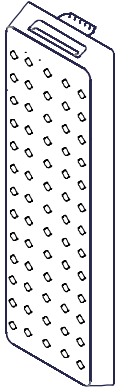

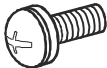
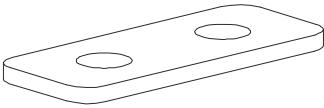




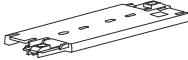

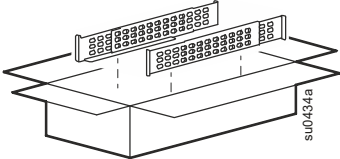
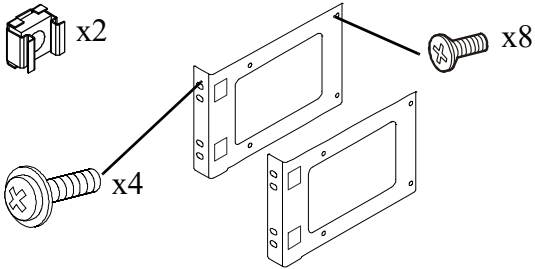
- Følg alle nasjonale og lokale elektriske koder.
- **Endringer og modifiseringer av denne enheten som ikke er godkjente av APC kan gjøre garantien ugyldig.**
- Enheten er bare beregnet for innendørs bruk i et kontrollert miljø.
- Ikke bruk denne UPSen i direkte sollys, i kontakt med væsker, eller hvor det er mye støv eller fuktighet.
- Sørg for at luftventilene på enheten ikke blokkeres. Tillat nok rom for tilstrekkelig ventilasjon.
- UPS-en og eventuelle eksterne batteripakker må jordes forskriftsmessig til hverandre og til netjord.
- Før du setter inn eller bytter batterier, må du ta av deg smykker som armbåndsur og ringer. Høy kortslutningsstrøm gjennom ledende materialer kan forårsake alvorlige brannskader.
- Batteriene har normalt en varighet på tre til fem år. Miljøfaktorer påvirker batteritiden. Forhøyet romtemperatur, dårlig strøm kvalitet, og hyppige korte utladninger vil korte ned batteritiden.
- Bytt ut batteriet umiddelbart når UPS-en indikerer at batteriskifte er nødvendig, eller når batteriene er oppbrukt. Dersom disse instruksjonene ikke blir fulgt, kan det oppstå skade på utstyr eller personer.
- UPS-en vil kjenne igjen opptil 10 eksterne batteripakker som er koblet til UPS-en.
Notat: Hver batteripakning som er lagt til, gjør at det tar lenger tid å lade.
- Utstyret er tungt. Bruk alltid trygge metoder for løfting som samsvarer med vekten til utstyret.
- Batteriene er tunge. Ta ut batteriene før du installerer UPS-en og eksterne batteripakker (XLBP) i et rack.
- Installer alltid XLBP-er nederst i reol-monterte konfigurasjoner. UPS-en må installeres over XLBP-ene.
- Ikke avhend batterier ved å brenne dem. Batteriene kan eksplodere.
- Ikke åpne eller skad batterier. Frigjort elektrolytt er farlig for hud og øyne, og kan være giftig.
- Alltid gjenvinn brukte batterier.
- Gjenvinn pakningsmaterialet eller spar for senere bruk.
- Ytterligere sikkerhetsinformasjon finnes i sikkerhetsguiden som følger med denne enheten.

Oversikt

- For å bekrefte korrekt installering av en ekstern batteripakning (XLBP), gå til UPS display-grensesnittet. Utfør **Alarmtest** for å fastslå om XLBP-en er gjenkjent av UPS. Lampen på XLBP-en vil blinke hvis vellykket kommunikasjon er etablert.
- Når du viser statusen for en XLBP på UPS skjermgrensesnittet skjermen, vil lampen på den tilsvarende XLBP-en blinke.
- Når en RBC må skiftes, utfører du en **Kjøretid-kalibreringstest** for å kontrollere at batteriet må byttes.

Innhold pakning

Gå gjennom innholdet i pakningen. Meld fra til transportselskapet eller forhandleren om eventuelle skader.

Inkludert med alle modeller			
<p>Frontbezel</p> 	<p>Jordkabel</p>  <p>2 flate skruer for å sikre jordledningen</p> 	<p>2 festebraketter</p>  <p>4 flate skruer for å feste festeklemmene</p> 	<p>CD med sluttbrukerdokumentasjon (kun levert med SRT192BP/SRT192BP2)</p>  <p>1 panskrue for å feste XLBP-batterikabelkontakten til en XLBP eller til UPS-en.</p> 
Følger kun med modellene SRT8K/SRT10K			
<p>Batterikommunikasjonskabel (BATT COMM)</p> 			
Følger kun med tårnmodellene SRT5K/SRT6K			
<p>Stabiliseringsbraketter leveres med modellene SRT5K/SRT6K</p> <p>Den eksterne batteripakken inkluderer en stabiliseringsbrakettkontakt</p> 		<p>4 flathode M4-skruer til å feste tårnstabiliseringsbrakettene til UPS-en/</p> 	
Kun inkludert med reol-monterte modeller			
<p>Rekkverkspakke med instruksjoner og hardware for å installere rekkverk i en reol.</p> 		<ul style="list-style-type: none"> • 1 sett reol-monterte klemmer • 8 flate skruer til å feste rackmonteringsbrakettene til UPS-en • 4 ornamentale skruer for å feste reol-monterte klemmer til rekkverket • 2 rammemuttere 	

Spesifikasjoner

For ytterligere spesifikasjoner, se nettsiden APC av Schneider Electric, www.apc.com.

Miljømessig

Temperatur	Drifts	0 °C til 40 °C (32 °F til 104 °F)
	Lagring	-15 °C til 45 °C (5 °F til 113 °F)
Maksimum Heving	Drifts	0 - 3,000 m (0 - 10,000 ft)
	Lagring	0 - 15,000 m (50,000 ft)
Fuktighet	0% til 95% relativ fuktighet, ikke-kondenserende	
Beskyttelsesklasse	IP 20 rating	
Notat: Lad batteri-modulene hver sjette måned under lagring. Miljøfaktorer påvirker batteritiden. Forhøyet romtemperatur, høy fuktighet, dårlig strøm kvalitet, og hyppige korte utladninger vil korte ned batteritiden.		

Fysisk

XLBP-en er tung. Følg alle retningslinjer for løfting.

Vekt enhet inkludert batterier, uten emballasje	91 kg (200 lb)
Vekt enhet inkludert batterier, med emballasje	102 kg (223 lb)
Dimensjoner enhet uten emballasje Høyde x Bredde x Dybde	130 mm x 432 mm x 682,7 mm 5,1 tommer x 17 tommer x 26,9 tommer
Dimensjoner enhet med emballasje Høyde x Bredde x Dybde	420 mm x 600 mm x 1000 mm 16,5 tommer x 23,6 tommer x 39,4 tommer
Modell- og serienummer finnes på en liten etikett på baksidepanelet.	

Batteri

⚠ VÆR FORSIKTIG

FARE FOR HYDROGENSULFIDGASS OG OVERFLØDIG RØYK

- Bytt ut batteriet minst hvert femte år.
- Bytt ut batteriet umiddelbart når UPS indikerer at batteriutbytte er nødvendig.
- Bytt ut batteriet ved slutten av dets brukstid.
- Erstatt batterier med batterier av samme nummer og type som de som opprinnelig var installert i utstyret.
- Bytt ut batteri umiddelbart når UPS-en indikerer batteri overoppheting eller når det er tegn til elektroyttlekkasje. Slå av UPS-en, koble den fra strøminngangen og koble fra batteriene. Ikke bruk UPS til batteriene er blitt erstattet.
- *Bytt ut alle batterimoduler (inkludert modulene i eksterne batteripakker) som er eldre enn ett år når du installerer ekstra batteripakker eller bytter ut batterimodul(er).

Dersom disse instruksjonene ikke blir fulgt, kan det oppstå skade på utstyr og mindre eller moderate skader.

*Kontakt APC av Schneider Electric verdensomspennende Kundesenter for å finne alderen på de installerte batterimodulene.

Batteritype	Vedlikeholdsfritt, lekkasjesikker, forseglet, blysyre
Batterimodul til utskifting Denne UPS-en har swap-batterimoduler. Vennligst se den tilsvarende manualen for batteribruk for instruksjoner om installering. Kontakt leverandøren din eller gå til nettsiden APC av Schneider Electric, www.apc.com for informasjon om hvordan du bytter batteripakning.	SRT5KXLJ/SRT8KXLJ/SRT10KXLJ modeller: APCRBC140J Alle andre modeller: APCRBC140
Antall batterimoduler	4 batterimoduler
Spenning for hver batterimodul Total spenning for UPS Ah vurdering	96 VDC 192 VDC 5 Ah per batterimodul
XLBP kabellengde	500 mm (19,7 tommer)

Batterimodus	UPS	XLBP
APCRBC140	SRT5KXLx/SRT5KRMXLx/SRT6KXLx/SRT6KRMXLx (unntatt SRT5KXLJ)	SRT192BP/SRT192RMBP
	SRT8KXLx/SRT8KRMXLx/SRT10KXLx/SRT10KRMXLx (unntatt SRT8KXLJ/SRT10KXLJ)	SRT192BP2/SRT192RMBP2
APCRBC140J	SRT5KXLJ	SRT192BPJ
	SRT8KXLJ/SRT10KXLJ	SRT192BP2J

Slik tas batterimoduler ut

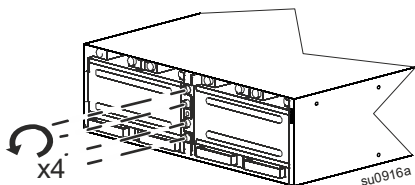
⚠ VÆR FORSIKTIG

FARE FOR FALLENDE UTSTYR

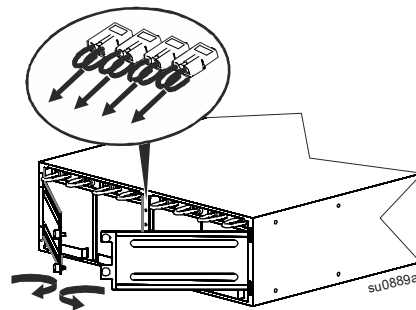
- Utstyret er tungt. Hver batterimodul veier 17 kg (37 pund).
- Bruk alltid trygge metoder for løfting som samsvarer med vekten til utstyret.
- Fjern batterimodulene før du installerer UPSen.
- Bruk håndtaket på batterimodulen for å gli batterimodulene inn eller ut av UPSen.
- Ikke bruk håndtaket på batterimodulen for å løfte eller bære batterimodulen.

Dersom disse instruksjonene ikke blir fulgt, kan det oppstå mindre eller moderate skader.

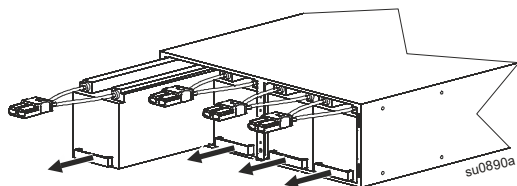
1



2



3



Installering med rackmontering

UPS-modellen kan være annerledes i utseende enn de som er vist i denne grafikken. XLBP-installeringsprosessen er identisk for alle modeller.

Henviser til rekkverksinstalleringsguiden for instruksjoner om hvordan installere rekkverk.

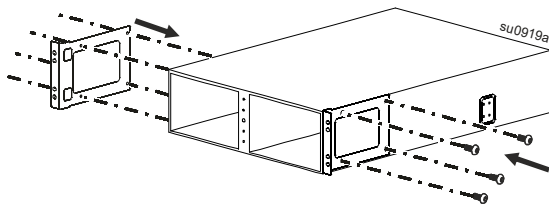
⚠ VÆR FORSIKTIG

FARE FOR FALLENDE UTSTYR

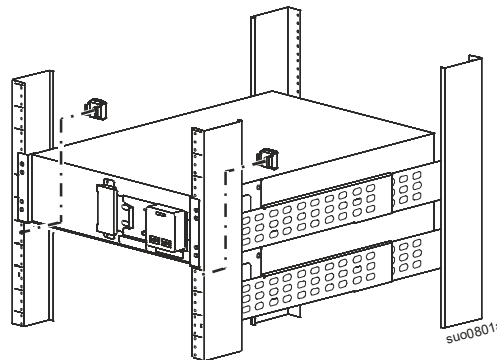
- Utstyret er tungt. Bruk alltid trygge metoder for løfting som samsvarer med vekten til utstyret.
- Alltid bruk det anbefalte antall skruer for å feste klemmer til UPSen.
- Bruk alltid anbefalt antall skruer og rammemuttere til å feste den UPS til racket.
- Alltid installer UPSen nederst på reolen.
- Alltid installer XLBP under UPSen i reolen.

Dersom disse instruksjonene ikke blir fulgt, kan det oppstå mindre eller moderate skader.

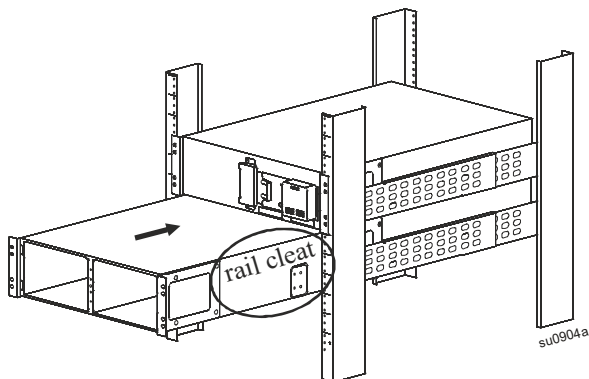
- ❶ Fest de to brakettene til den eksterne batteripakken .
Bruk fire skruer i hver brakett.



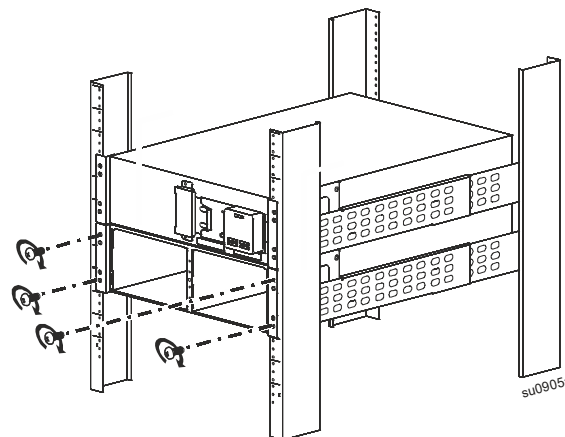
- ❷ Monter to rammemuttere.



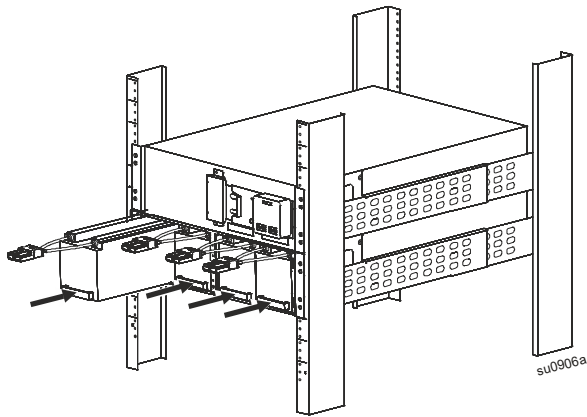
- ❸ Legg den eksterne batteripakken på skinnehyllene.
Skyv den eksterne batteripakken inn i stativet.



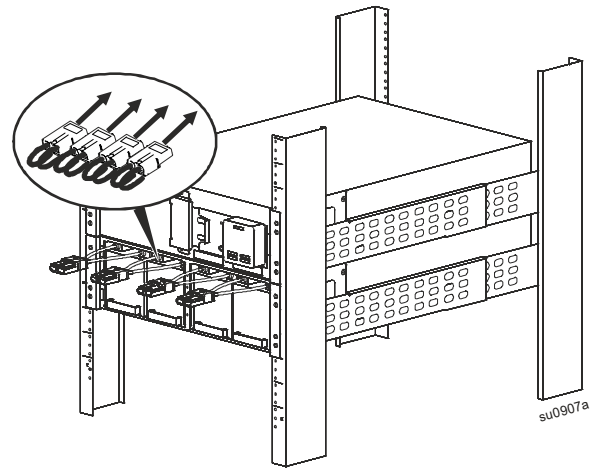
- ❹ Sikre XLBPen til reolen.
Bruk to skruer i hver brakett.



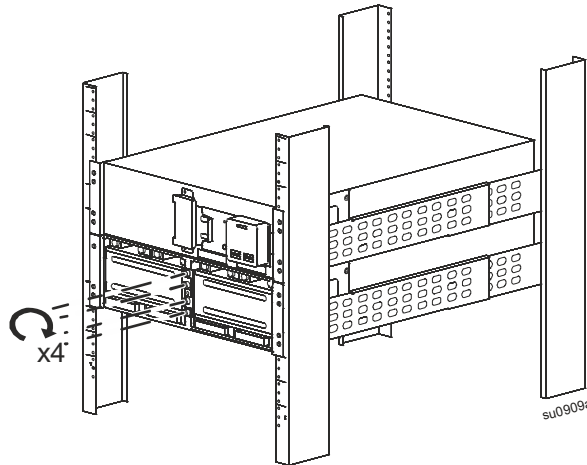
5 Installer fire batterimoduler.



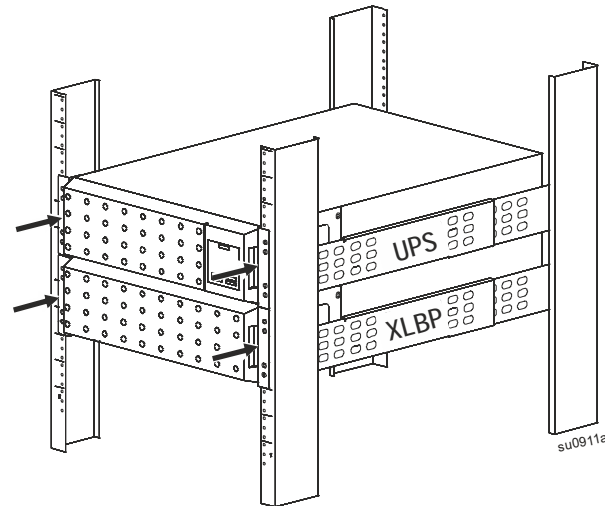
6 Koble til fire batterimoduler.



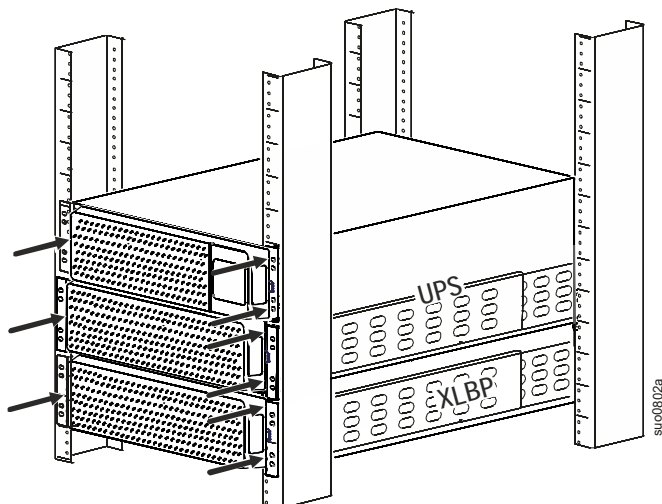
7 Sett på batteridekselet igjen.
Stram tomme skrue for å feste dørene.



8 UPS-modellene SRT5K eller SRT6K med én
ekstern batteripakke
Monter ett XLBP-frontdeksel og ett UPS-frontdeksel.



UPS-modellene SRT8K eller SRT10K med én ekstern batteripakke
Monter ett XLBP-frontdeksel og to UPS-frontdeksler.



Tårninstallering

⚠ VÆR FORSIKTIG

FARE FOR FALLENDE UTSTYR

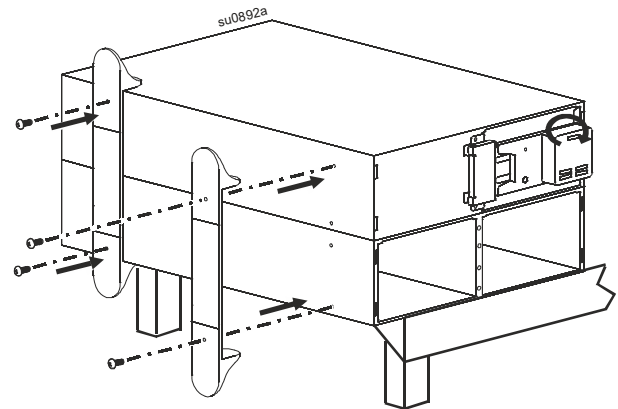
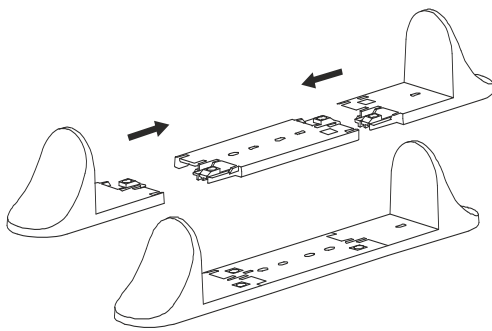
- Utstyret er tungt. Hver batterimodul veier 17 kg (37 pund).
- Bruk alltid trygge metoder for løfting som samsvarer med vekten til utstyret.
- Fjern batterimodulene før du installerer UPSen.
- Bruk håndtaket på batterimodulen for å gli batterimodulene inn eller ut av UPSen.
- Ikke bruk håndtaket på batterimodulen for å løfte eller bære batterimodulen.

Dersom disse instruksjonene ikke blir fulgt, kan det oppstå mindre eller moderate skader.

UPS-modellen kan være annerledes i utseende enn de som er vist i denne grafikken. XLBP-installeringsprosessen er identisk for alle modeller.

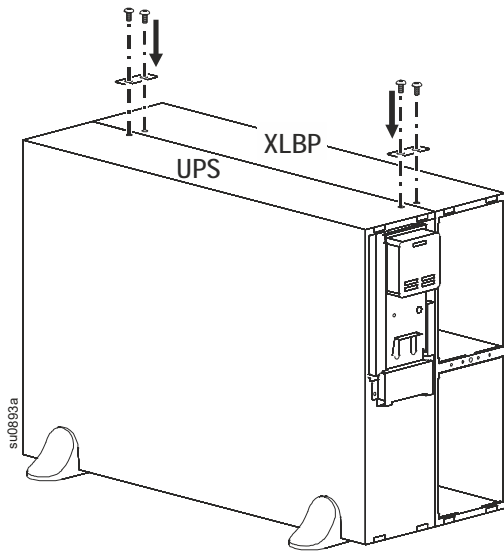
Montering av stabiliseringsbrakett, kun UPS-modellene SRT5K/SRT6K

Stabiliseringsbraketter leveres med UPS-modellene SRT5K/SRT6K.

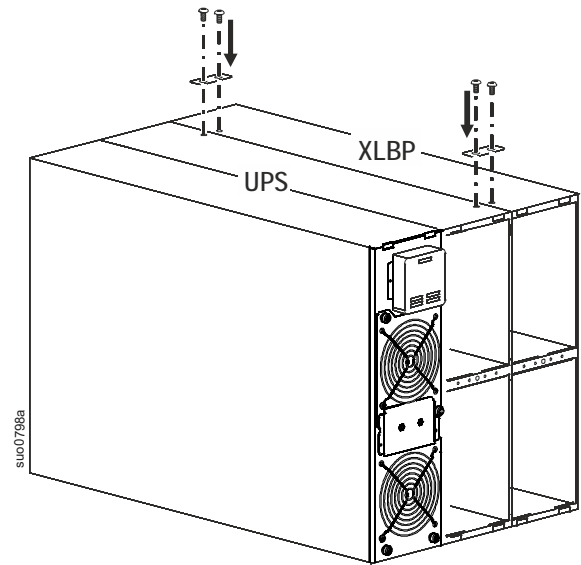


Montering av festebrakett for alle UPS-modeller

- 1 UPS-modellene SRT5K/SRT6K med én ekstern batteripakke

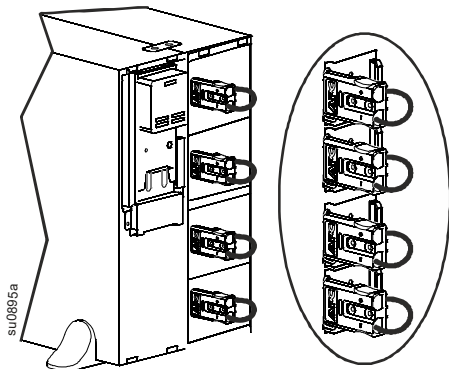


- 2 UPS-modellene SRT8K/SRT10K med én ekstern batteripakke

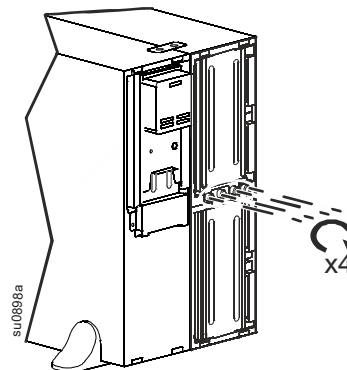


Monter batterimoduler og frontdeksler SRT5K/SRT6K UPS-modeller

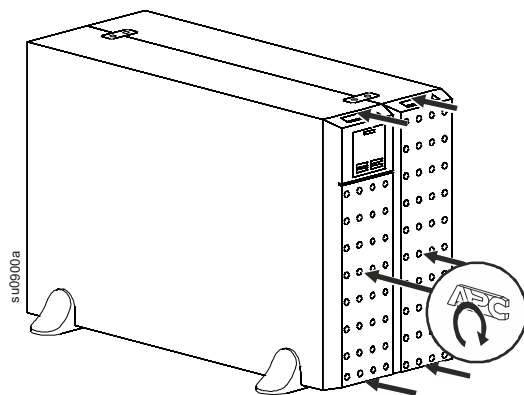
- 1 Skyv fire batterimoduler inn i den eksterne batteripakken.
Koble til fire batterimoduler.



- 2 Sett på batteridekselet igjen.
Stram tommeskruene for å feste to dører.

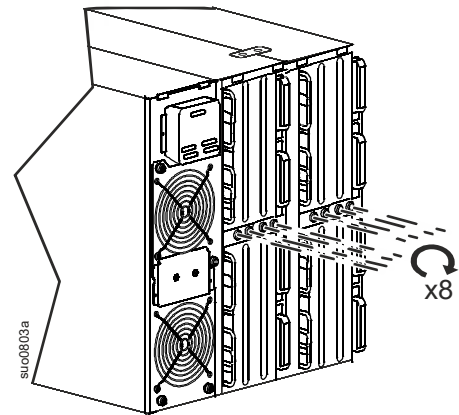
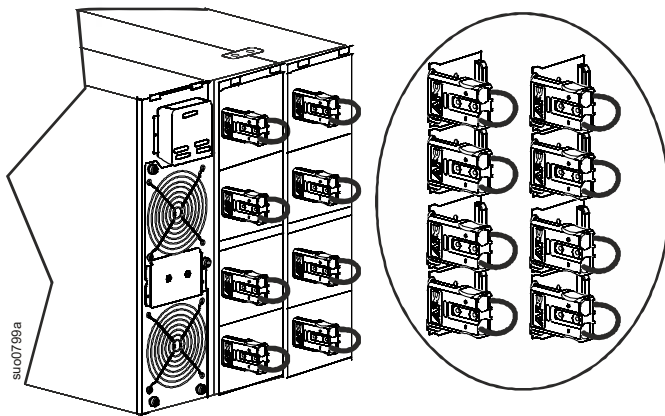


- 3 Installer to frontdeksler.

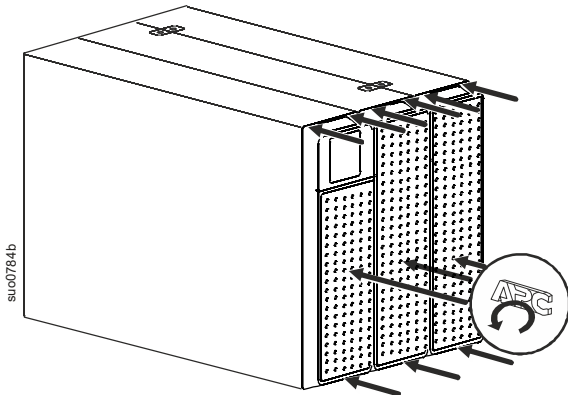


SRT8K/SRT10K UPS-modeller

- 1 Skyv fire batterimoduler inn i UPS-en og fire batterimoduler inn i den eksterne batteripakken.
Koble til åtte batterimoduler.
- 2 Sett på batteridekselet igjen.
Stram tommeskruene for å feste fire dører.



- 3 Monter tre frontdeksler.



Koble til batteri- og jordkabler

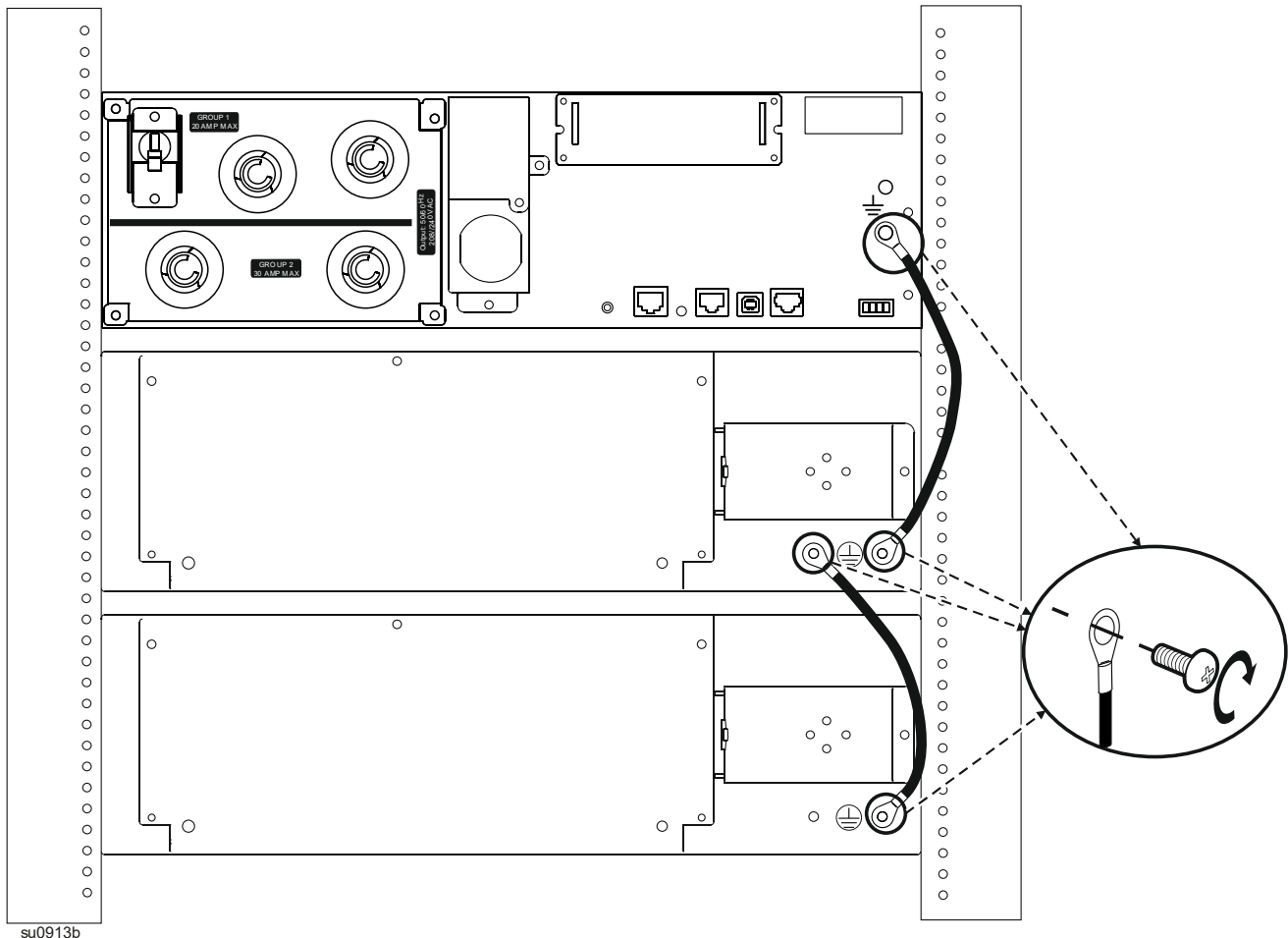
UPS-modellen kan være annerledes i utseende enn de som er vist i denne grafikken. Installasjonsprosessen for ekstern batteripakke er identisk for alle modeller.

Modellene SRT5K/SRT6K

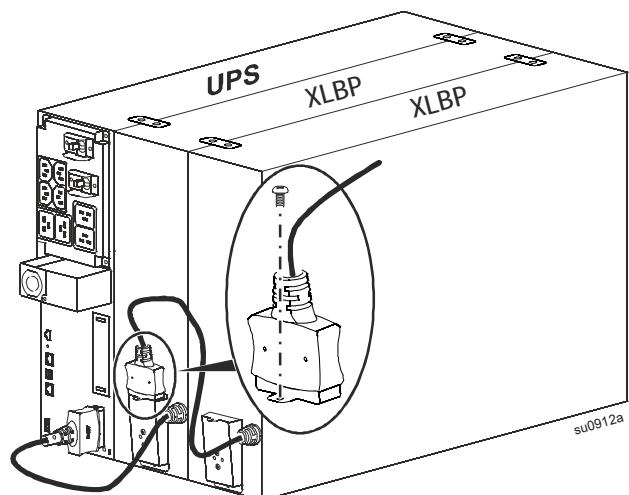
Koble til jordkabler

Anbefalt skruemoment, 2,72 Nm (24 lbf-in)

Koble til kabler for eksterne batteripakker



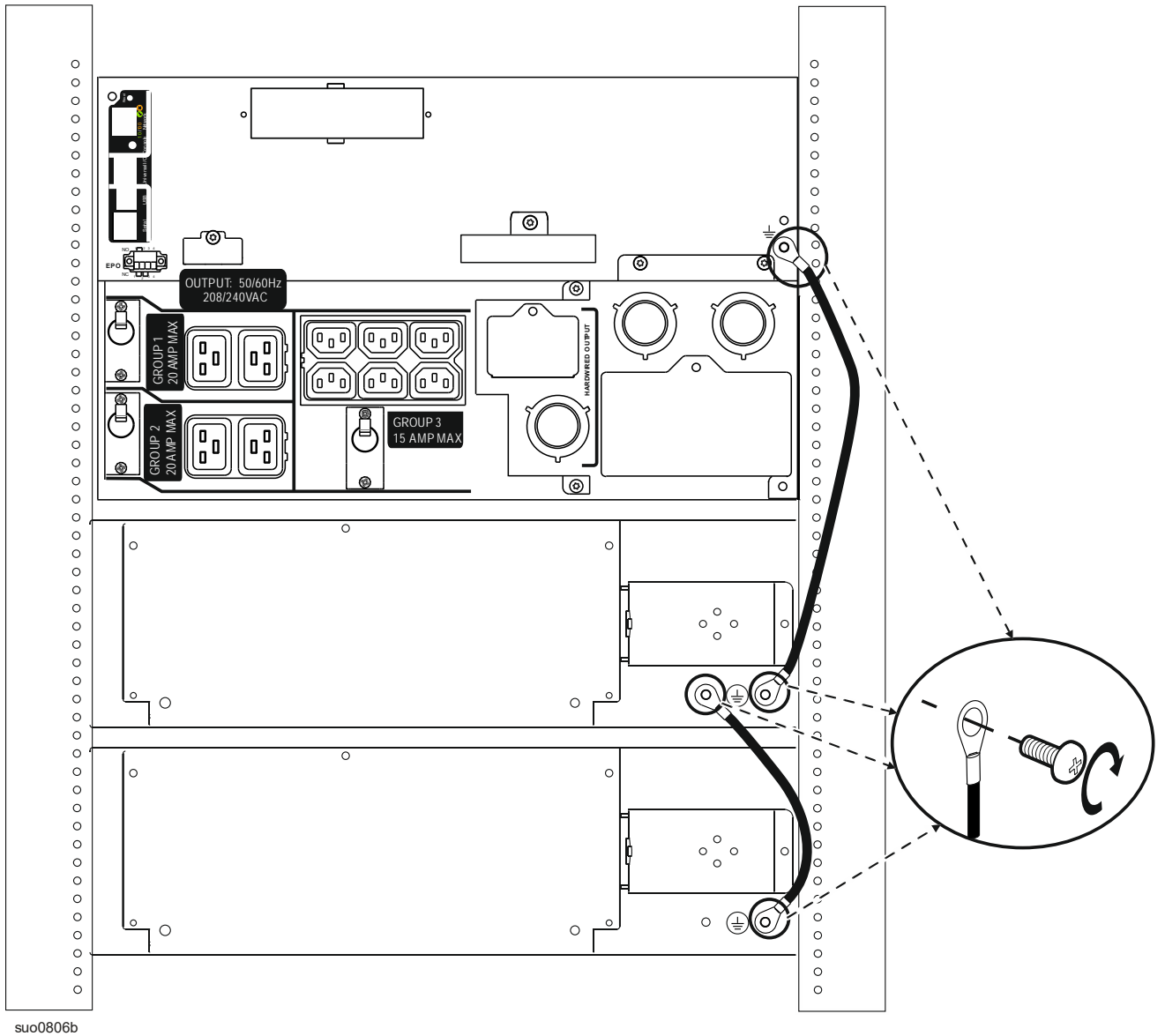
Kobling mellom UPS og ekstern batteripakke har et deksel som er festet med en skruer.
Fjern skruen og dekslet.
Koble til den eksterne batteripakken.



Modellene SRT8K/SRT10K

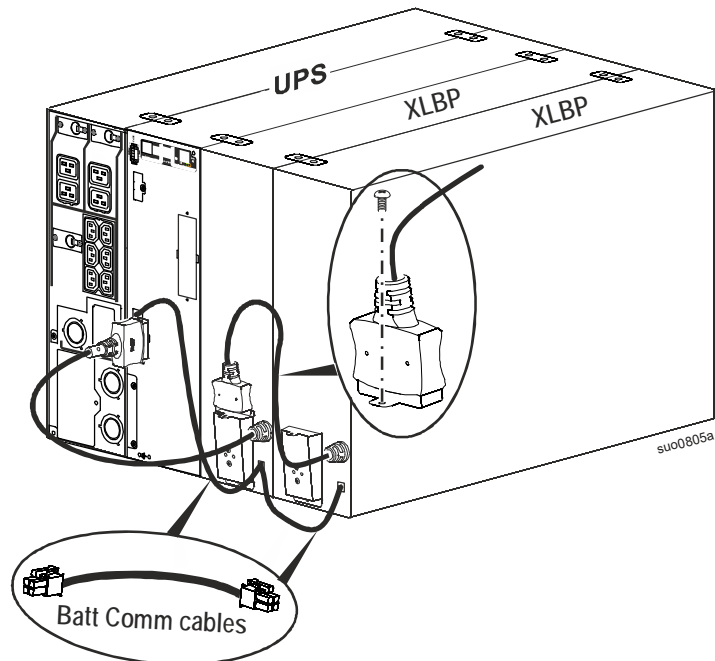
Koble til jordkabler

Anbefalt skruemoment, 2,72 Nm (24 lbf-in)



Koble til UPS-batteripakke, eksterne batteripakker og kommunikasjonskabler

Kobling mellom UPS og ekstern batteripakke har et deksel som er festet med en skrue.
Fjern skruen og dekslet.
Koble til den eksterne batteripakken.



Smart Batteri Ledelse

Definisjoner

- Batterimodus: En rekke battericeller arrangert for å produsere en batterisamling med en kobling.
- Utbyttbar Batteripatron (RBC): Et APC-batteri som består av to batterimoduler. Nye RBCer kan bestilles fra nettsiden APC av Schneider Electric, www.apc.com.
- Smart Ekstern Batteripakning (XLBP): Et avlukke som inneholder RBC(er) og batteriledelseelektronikk.
- Bruker-grensesnitt (UI): Ethvert grensesnitt som gir brukeren mulighet til å samarbeide med systemet. Dette kan inkludere et UPS display-grensesnitt, et nettverkleddes-grensesnitt eller PowerChute™ Network Shutdown software.

Notat: Ikke bruk et batteri som ikke er godkjent av APC.

Systemet vil ikke gjenkjenne et batteri som ikke er godkjent av APC av Schneider Electric og kan dermed negativt påvirke operasjonen av systemet.

Bruk av et batteri ikke godkjent av APC av Schneider Electric vil gjøre garantien ugyldig.

Vedlikehold

- **RBC vedlikehold:** APC RBC bruker forseglede blybattericeller, og trenger ikke vedlikeholdes.
- **Kjøretid Test (Kalibrering):** Dette burde bli utført når som helst når den faste stat-lastningen endres vesentlig, for eksempel når en ny server blir lagt til eller fjernet fra UPS-lasten.
- **Overvåking batterihelse:** Batterienergi output og spenning er overvåket for å vurdere helsen til de installerte batteriene når UPSen opererer på batteri. Overvåking av batterihelse blir gjort under en UPS **Selvttest**, en **Kjøretid Kalibreringstest**, og når UPSen opererer på batteristrøm. UPSen kan bli konfigurert til å utføre periodiske, automatiske **Selvttester**.

Slutt på brukbart liv

- **Nær slutt på levetid notifikasjon:** En melding vil komme på skjermen på UPS-en når XLBP-en nærmer seg slutten på levetiden. For konfigureringdetaljer, henvis til **Utbytting Notifikasjon Tid** og **Utbytting Batteri Alarm Tid** i UPS Operasjonsmanualen. Den omtrentlige datoen for utbytte av hvert RBC er tilgjengelig gjennom UI.
- **Trenger utbytting notifikasjon:** Skjermen for UPS display-grensesnittet viser når XLBP-bytte er nødvendig. RBC må bli byttet ut så snart som mulig. Når en RBC krever utbytting, vil UPS display-grensesnittet kanskje anbefale at flere RBCer blir byttet ut dersom de snart når slutten av levetiden.

Notat: Fortsatt bruk etter slutt på brukbart liv kan skade batteriene.

- **Gjenvinning:** Fjern RBCen fra XLBPen. Gjenvinn RBCen. Ikke demonter en RBC.

Anbefalte handlinger etter montering av nye RBC-er eller XLBP-er

Henviser til UPS Operasjonsmanualen for detaljer om **Test og Diagnostikk Menyvalg** for de følgende testene:

- Selvttest
- Kjøretidstest
- Alarmtest

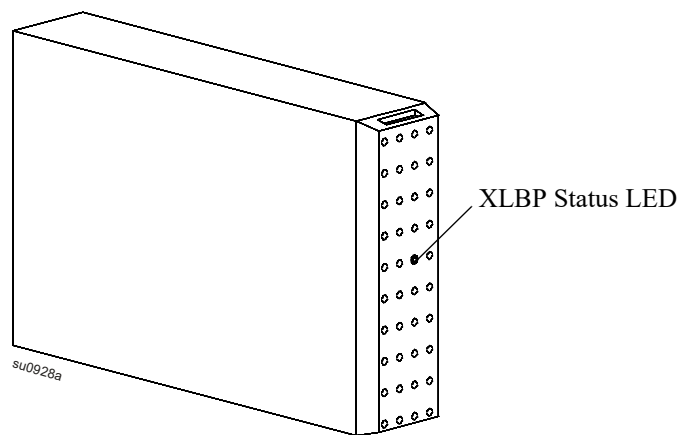
Følgende tiltak bør utføres etter installasjon av en ny RBC eller ekstern batteripakke:

- Kontroller at UPS-en er koblet til nettspenning og at utgangsstrømmen er slått på. Se avsnittet *Drift* i denne bruksanvisningen for instruksjoner.
- Når en ny XLBP er montert, må du kontrollere at XLBP-en blir oppdaget av systemet.
 - Utfør en **UPS-Alarm test**.
 - Kontroller at lampene på alle monterte XLBP-er blinker kontinuerlig.
- For å kontrollere at monteringen av et nytt batteri (RBC) har vært vellykket går du til UPS-ens skjermgrensesnitt. Bruk Statusmenyene til å kontrollere at UPS-en kjenner igjen RBC-ene.
- Kontroller at UPS-ens belastning er større enn 400 watt. Dette vil vises på UPS-ens skjermgrensesnitt.
- Utfør en **UPS Selvttest**.
- Dersom nettspenningen ikke er tilgjengelig på tidspunktet når den eksterne batteripakken monteres, kan du slå på UPS-utgang fra batteristrøm i 30 sekunder. Dette gjør at UPS-en kan oppdage alle monterte RBC-er. Se UPS-bruksanvisningen for instruksjoner om hvordan du slår UPS-en av og på.
- Bruk UPS-ens skjermgrensesnitt til å kontrollere at monteringsdatoene for de utskiftede RBC-ene er satt til dagens dato. Installasjonsdatoene kan bli endret manuelt på UPS display-grensesnittet. Hvis alle RBC-er byttes samtidig, kan alle monteringsdatoer endres samtidig. For konfigureringdetaljer kan du se **Monteringsdato for batteri** i bruksanvisningen.
- Tillat systemet å lade i 24 timer for å sørge for full kjøretidskapasitet.
- Start en **Kjøretid Kalibreringstest** gjennom UI.

Bruker-grensesnitt

Vis status-/feilvarsler: Statusen til de tilkoblede XLBPene kan bli sett gjennom UPS display-grensesnitt menyvalgene.

- **XLBP Status LED:** Lampen på XLBP-en lyser rødt for å indikere tre mulige tilstander.
 - **Av:** Ingen melding. Dette er standardstatus.
 - **Lyser rødt:** XLBP kan ikke kommunisere med UPS-en. XLBP-kontrolleren fungerer ikke.
 - **Blinker rødt:**
 - For å kunne identifisere den får hver XLBP automatisk tildelt et nummer.
For å bekrefte nummeret til en bestemt XLBP, bruk menyvalgene til UPS display-grensesnittet.
Velg et XLBP-nummer. LED-lyset vil blinke på XLBPen med det nummeret.
- **XLBP LED test:** Lampe-funksjonaliteten kan testes fra UPS-ens skjermgrensesnitt ved å utføre en **Alarmtest**. Denne kommandoen gjør at lampene på alle tilkoblede XLBP-er blinker.
- **System grensesnitt:** Batteristatus, varslinger, og målinger blir vist på skjermen til UPS display-grensesnittet. Henviser til UPS Operasjonsmanualen.



Problemløsning

Problemer	Mulig årsak	Løsning
XLBP LED-lampen blinker.	<ul style="list-style-type: none"> • UPS-ens skjermgrensesnitt ber om XLBP-status • Alarmtest har blitt forespurt av UPS-en • Indikerer at en RBC må skiftes 	<ul style="list-style-type: none"> • Det er ikke nødvendig med noen tiltak. • Det er ikke nødvendig med noen tiltak. • Se grensesnittet på skjermen til UPS-en for å få informasjon.
XLBP-lampen fortsetter å lyse	Potensielle maskinvarefeil foreligger	<ul style="list-style-type: none"> • Kontakt APC kundesupport. Se i kapittelet om Vedlikehold i bruksanvisningen for kontaktinformasjon.
UPS-ens skjermgrensesnitt viser en melding om at RBC er frakoblet.	<ul style="list-style-type: none"> • RBC er ikke tilkoblet • RBC-maskinvarefeil foreligger 	<p>Koble RBC-ene til. Kontroller at UPS-en kjenner igjen RBC-ene.</p> <p>Utfør en UPS Selvtest.</p> <p>Hvis meldingen vises på grensesnittet på skjermen skifter du ut RBC-en.</p>
XLBP blir ikke gjenkjent.	<ul style="list-style-type: none"> • Kommunikasjonfeil foreligger • Potensielle maskinvarefeil foreligger 	<ul style="list-style-type: none"> • Pass på at batteriets forbindelser til XLBP-ene er sikre. • Kontroller at forbindelsene mellom XLBP-ene og UPS-en er sikre. • Utfør en Alarmtest for å kontrollere at lampen blinker. • Hvis problemet vedvarer, kan du kontakte APCs kundestøtte. Se i kapittelet om Vedlikehold i bruksanvisningen for kontaktinformasjon.
UPS-ens skjermgrensesnitt viser en melding om at XLBP er frakoblet.	<ul style="list-style-type: none"> • Strømkabelen er ikke ordentlig koblet til en XLBP eller til UPS-en • XLBP-maskinvarefeil 	<ul style="list-style-type: none"> • Pass på at batteriets forbindelser til XLBP-ene er sikre. • Utfør en Alarmtest for å kontrollere at lampen blinker. • Hvis problemet vedvarer, kan du kontakte APCs kundestøtte. Se i kapittelet om Vedlikehold i bruksanvisningen for kontaktinformasjon.

Begrenset fabrikkgaranti

Schneider Electric IT Corporation (SEIT) garanterer at produktene er uten mangler på materialer og utførelse i en periode på to (2) år fra innkjøpsdatoen. SEIT-forpliktelsen under denne garantien er begrenset til reparasjon eller utbytting, som eneste valg, ved alle defekte produkter. Reparasjon eller utbytting av et defekt produkt eller deler utvider ikke den originale garantiperioden.

Denne garantien gjelder bare for den originale kjøperen som må ha registrert produktet ordentlig innen 10 dager etter innkjøp. Produktet må bli registrert på internett på warranty.apc.com.

SEIT er ikke ansvarlig under garantien hvis testing og undersøkelser viser at den påståtte skaden på produktet ikke finnes eller ble forårsaket av sluttbruker eller tredjepart på grunn av feil bruk, uaktsomhet, feil installering eller testing, bruk eller drift av produktet som ikke er i samsvar med SEITs anbefalinger eller spesifikasjoner. I tillegg vil SEIT ikke bli holdt ansvarlig for defekter som et resultat av: 1) uautoriserte forsøk på å reparere eller tilpasse produktet, 2) feil eller utilstrekkelig elektrisk spenning eller tilkobling, 3) feil operasjonsforhold på stedet, 4) Guds handlinger, 5) produktet har vært utsatt for elementene, eller 6) tyveri. Under ingen omstendigheter skal SEIT bli holdt ansvarlig for denne garantien for noe produkt hvor serienummeret har blitt endret, ødelagt, eller fjernet.

MED UNNTAK AV FORHOLDENE OVENFOR, ER DET INGEN GARANTIER, UTTRYKT ELLER UNDERFORSTÅTT, LOVMESSIG ELLER ANNET, TIL PRODUKTER SOM ER SOLGT, VEDLIKEHOLDT ELLER TILPASSET UNDER DENNE AVTALEN ELLER I FORBINDELSE HERAV.

SEIT FRASIER SEG ALLE UNDERFORSTÅTTE GARANTIER AV SALGSBARHET, TILFREDSHET OG OM PRODUKTET PASSER FOR EN SPESIFIKK BRUK.

SEITS UTTRYKTE GARANTIER VIL IKKE BLI UTVIDET, BEGRENSET, ELLER PÅVIRKET AV ELLER INGEN PÅVIRKELSER ELLER ANSVAR VIL KOMME UT AV, SEITS FORSLAG TIL TEKNISK ELLER ANNET RÅD ELLER SERVICE I FORBINDELSE MED PRODUKTER.

DE FOREGÅENDE GARANTIER OG RÅD ER EKSKLUSIVE OG I TRÅD MED ALLE ANDRE GARANTIER OG RÅD. GARANTIENE OVENFOR BEKREFTER SEITS ENEANSVAR OG KJØPERS EKSKLUSIVE RÅD FOR ETHVERT BRUDD PÅ SLIKE GARANTIER. SEITS GARANTIER GJELDER BARE ORIGINAL KJØPER OG INKLUDERER IKKE NOEN TREDJEPART.

UNDER INGEN OMSTENDIGHETER SKAL SEIT, DERES OFFISERER, DIREKTØRER, AFFILIATER ELLER ANSATTE SKAL BLI HOLDT ANSVARLIGE FOR ENHVER FORM FOR INDIREKTE, SPESIELLE, KONSEKVENSIELLE ELLER STRAFFERELATERTE SKADER, SOM OPPSTÅR UT AV BRUK, SERVICE ELLER INSTALLERING AV PRODUKTENE, UAVHENGIG AV OM SKADENE OPPSTÅR I KONTRAKT ELLER KRENKNING, UAVHENGIG AV FEIL, NEGLISERING ELLER REGELRETT SKYLD ELLER OM SEIT HAR RÅDGITT PÅ FORHÅND OM MULIGHETEN AV SLIK SKADE. SPESIFIKT, SEIT ER IKKE ANSVARLIG FOR KOSTNADER, SLIK SOM TAPT PROFITT ELLER OMSETNING, UAVHENGIG AV OM DET ER DIREKTE ELLER INDIREKTE, TAP AV UTSTYR, TAP AV BRUK AV UTSTYR, TAP AV SOFTWARE, TAP AV DATA, UTGIFTER TIL ERSTATNINGER, KRAV FRA TREDJEPARTER, ELLER ANNET.

INGENTING I DENNE BEGRENSEDE GARANTIEN SKAL EKSKLUDERE ELLER BEGRENSE SEITS ANSVAR FOR DØD ELLER PERSONLIG SKADE SOM ET RESULTAT AV DERES NEGLISERING ELLER DERES BEDRAGERSKE MISREPRESENTASJON TIL DEN GRAD SOM IKKE KAN BLI EKSKLUDERT ELLER BEGRENSET AV TILSVARENDE LOV.

For å få service under garanti må du få et Returnert Materiale Autorisasjonsnummer (RMA) fra kundeservice. Kunder med garantikrav kan få tilgang til SEIT sin verdensomspennende kundeservicesnettverk gjennom nettsiden til APC av Schneider Electric: www.apc.com. Velg landet ditt fra nedtrekksmenyen. Åpne Support-fanen på toppen av nettsiden for å få informasjon om kundeservice i din region. Produkter må returneres med forhåndsbetalt transport og må bli fulgt av en kort beskrivelse av problemet som oppstod og dokumentasjon på dato og innkjøpssted.

APC™ av Schneider Electric

Verdensomspennende kundeservice

Du kan få gratis kundesupport for dette produktet og andre APC™ by Schneider Electric-produkter på følgende måter:

- Gå til APC av Schneider Electric hjemmeside for å få tilgang til dokumenter i APCs kunnskapsbase og for å sende anmodning om kundesupport.
 - **www.apc.com** (Selskapets hovedkontor)
Gå til de lokale nettsidene til APC av Schneider Electric for spesifikke land, hvert enkelt av dem har informasjon om kundeservice.
 - **www.apc.com/support/**
Globalt support som søker i APCs kunnskapsbase og bruker e-support.
- Kontakt et APC kundesupportsenter per telefon eller e-post.
 - Lokale, landsspesifikke sentre: gå til **www.apc.com/support/contact** for kontaktinformasjon.
 - For informasjon om hvordan få lokal kundeservice, kontakt representanten til APC av Schneider Electric, eller distributøren hvor du kjøpte ditt APC av Schneider Electric produkt.

Informasjon om kundestøtte og garanti er tilgjengelig på APCs nettsted www.apc.com.

© 2019 APC ved Schneider Electric. APC, APC-logoen og Smart-UPS tilhører Schneider Electric Industries S.A.S. eller deres tilknyttede selskaper. Alle andre varemerker eies av sine respektive eiere.

NO 990-4811F
05/2019