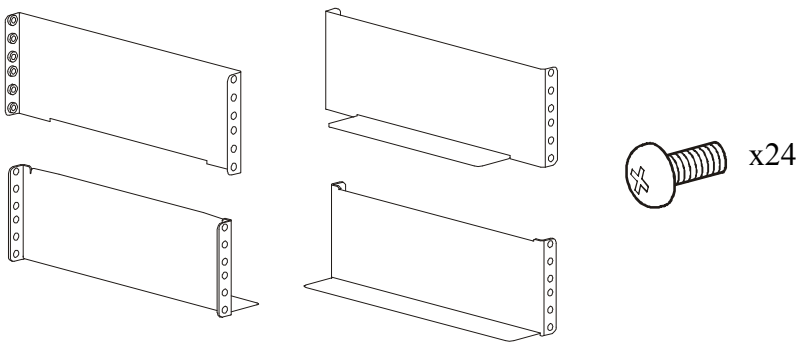
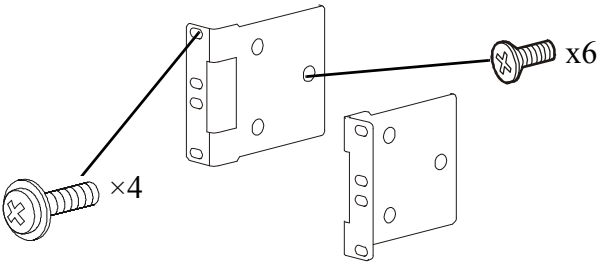
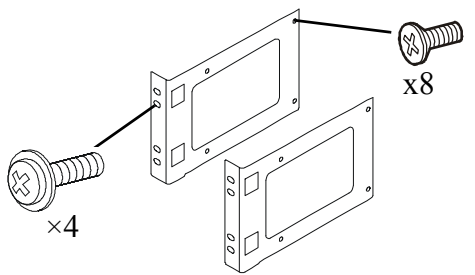
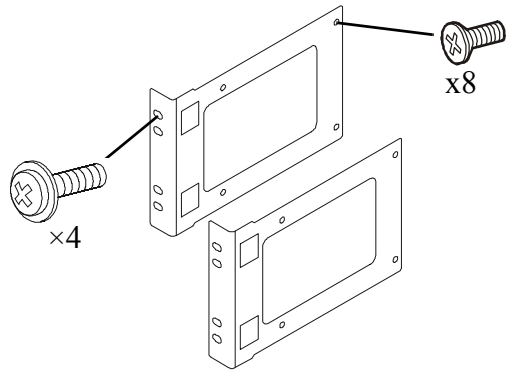
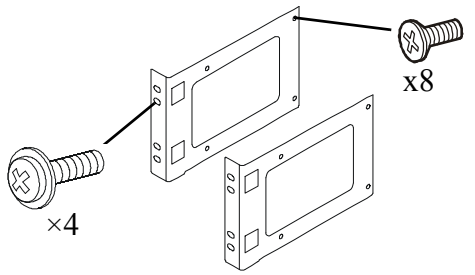


Průvodce instalací Smart-UPS™ On-Line SRT sady kolejnic pro instalaci do 2 sloupkového regálu

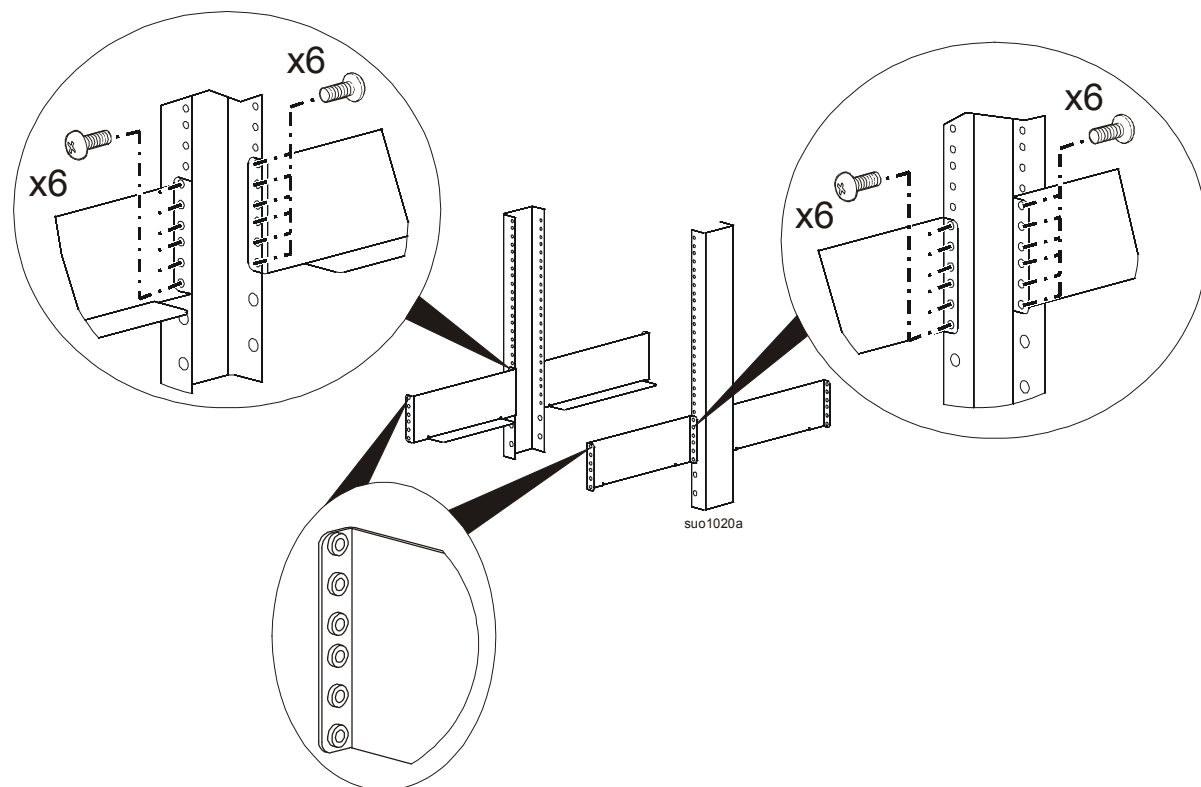
Obsah balení

Po obdržení produktu zkontrolujte obsah balení. V případě poškození uvědomte přepravce a prodejce.

<p>Všechny modely</p> <ul style="list-style-type: none"> • 2 páry kolejnic • 24 šroubů se zaoblenou válcovou hlavou 	
<p>SRT1000/SRT1500 a SRT2200/SRT3000, 2U modely</p> 	<p>Modely SRT5K, 3U a externí bateriové jednotky SRT</p> 
<p>Modely SRT6K, 4U</p> 	<p>Modely SRT8K/SRT10K, 6U</p> 

Instalace kolejnic do 2 sloupkového regálu

Každá strana obou kolejnic je osazena lisovanými maticemi. Tyto kolejnice nainstalujte tak, aby lisovaná matice směřovala k přední straně 2 sloupkového regálu.



SRT1000/SRT1500/SRT2200/SRT3000 UPS

Poznámka: Modely UPS a modely typu externích bateriových sad (XLBP) se mohou vzhledově lišit od modelů vyobrazených na těchto grafických zobrazeních. Proces instalace je pro všechny modely stejný.

⚠ VÝSTRAHA

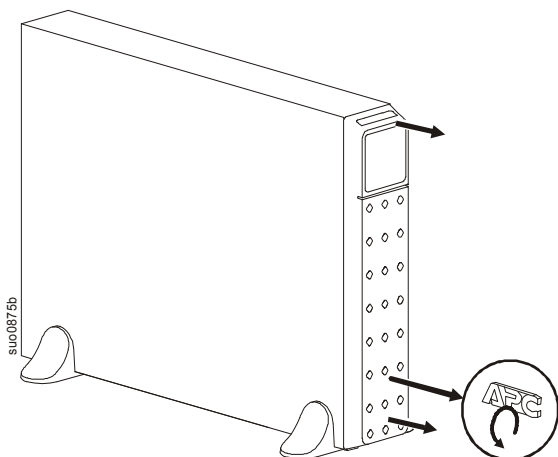
POŠKOZENÍ ZAŘÍZENÍ NEBO PORANĚNÍ OSOB

- Zařízení je těžké. Hmotnost každého bateriového modulu APCRBC152 je 16,4 kg a hmotnost každého bateriového modulu APCRBC141 je 12,5 kg. Každý bateriový modul APCRBC155 váží 11 kg (24,25 lb).
- Při jeho zvedání vždy postupujte v souladu se zásadami pro bezpečné zvedání a manipulaci.
- Před instalací UPS vyjměte bateriové moduly.
- Pomocí rukojeti bateriového modulu opatrně vysuňte nebo zasuňte bateriový modul z jednotky.
- Nezvedejte ani nepřenášejte bateriový modul za jeho rukojeť.
- Jednotku UPS položte na stůl a vyjměte stabilizační rozpěrky.
- Jednotku UPS vždy instalujte do spodní části stojanu.
- Externí bateriovou jednotku (XLBP) instalujte vždy pod přístroj UPS v regálu.

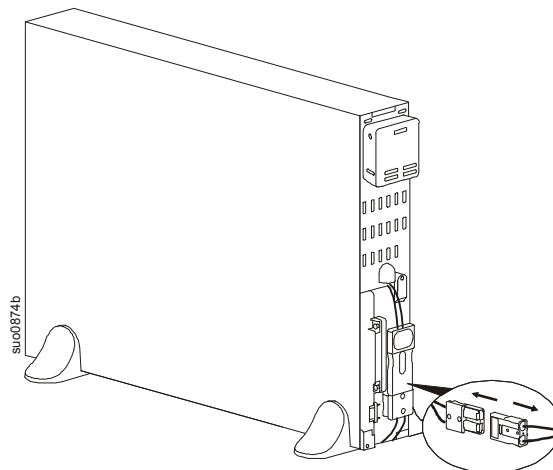
V případě zanedbání těchto pokynů může dojít k poškození zařízení a k menšímu nebo střednímu zranění.

Přechod z věžové na regálovou konfiguraci

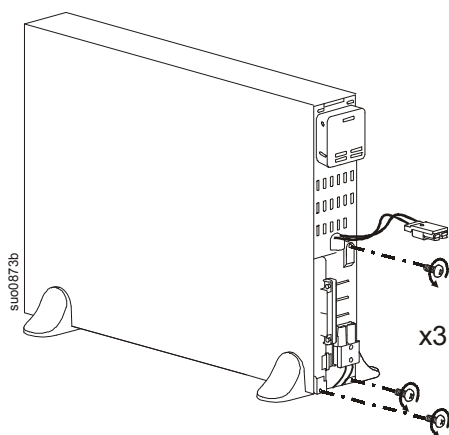
1



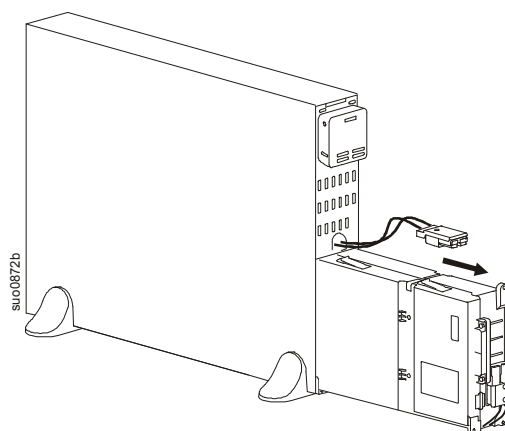
2

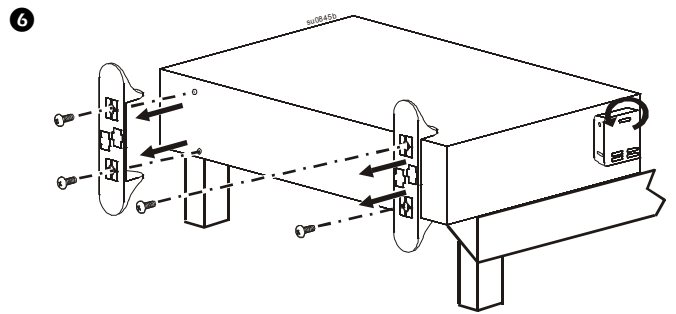
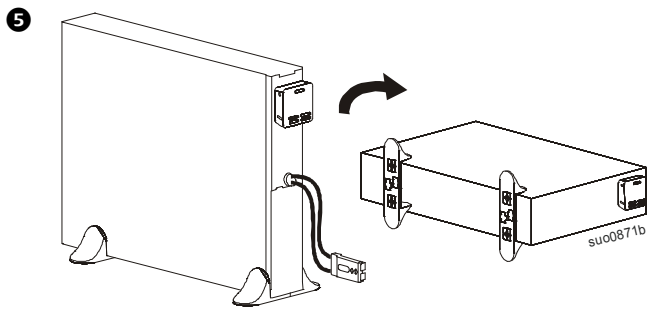


3



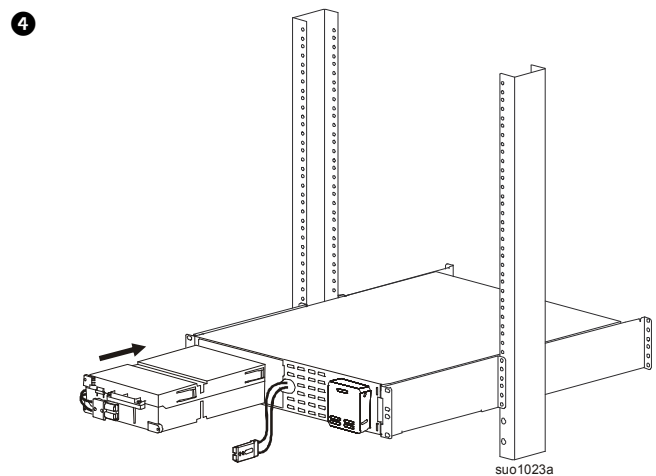
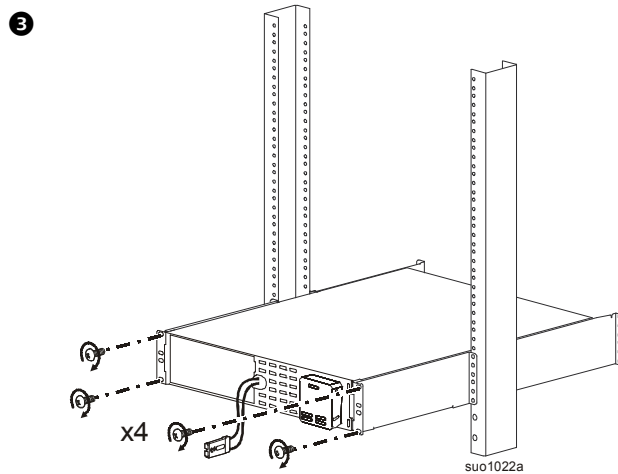
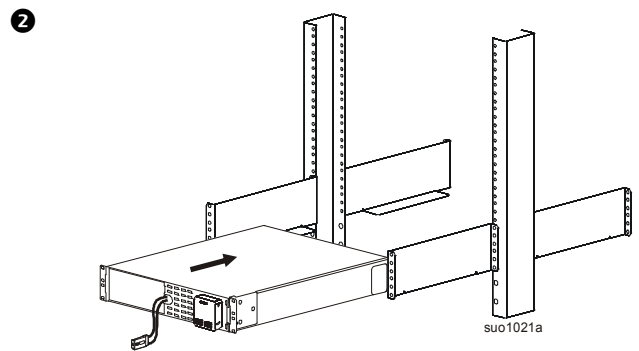
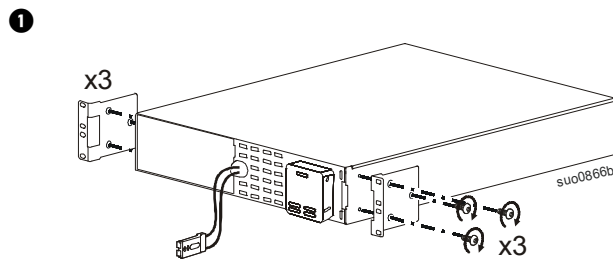
4



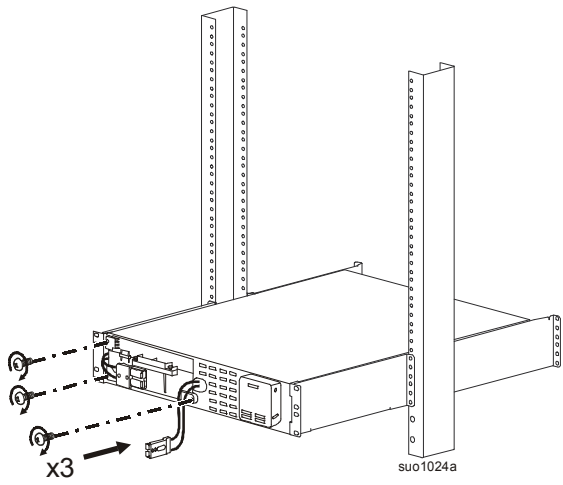


Instalace jednotky SRT1000/SRT1500/SRT2200/SRT3000 UPS do regálu

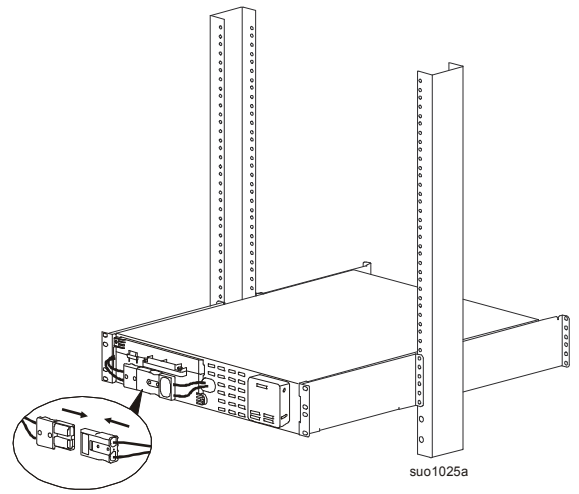
Pokyny pro instalaci kolejnic viz “Instalace kolejnic do 2 sloupkového regálu“ na straně 2.



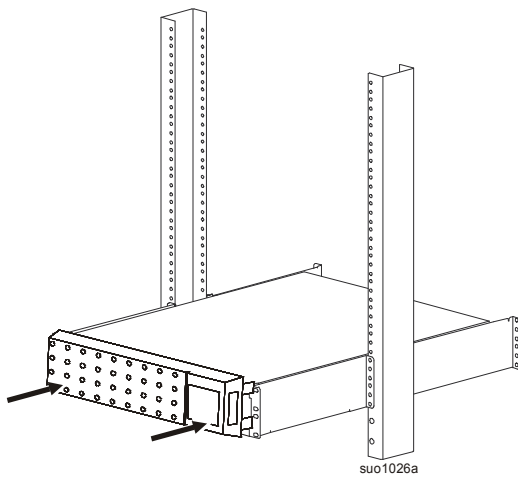
5



6

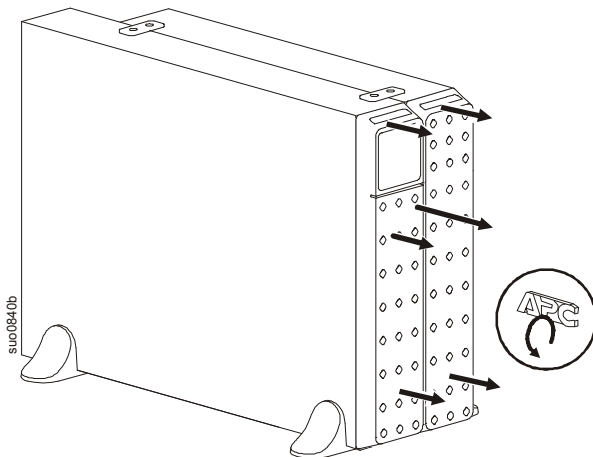


7

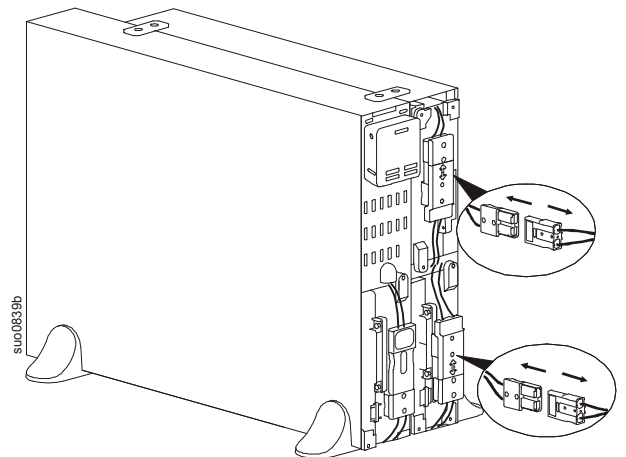


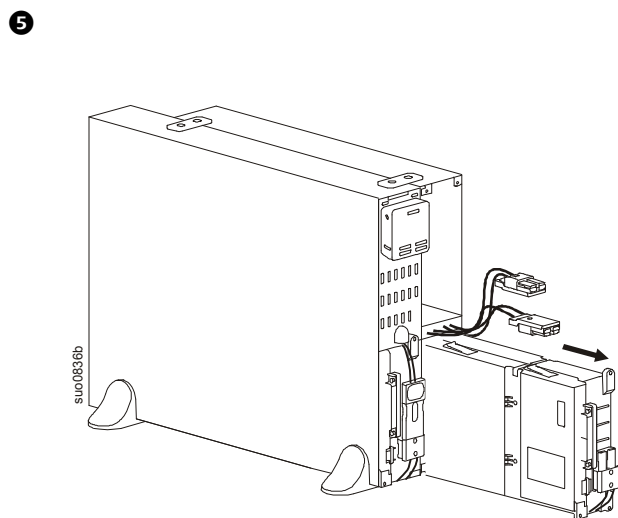
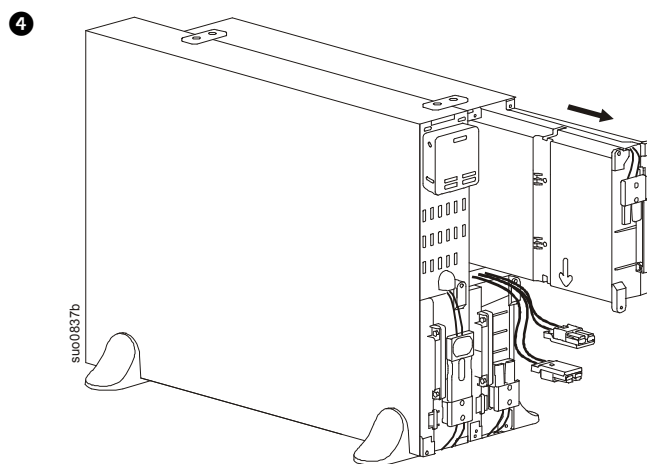
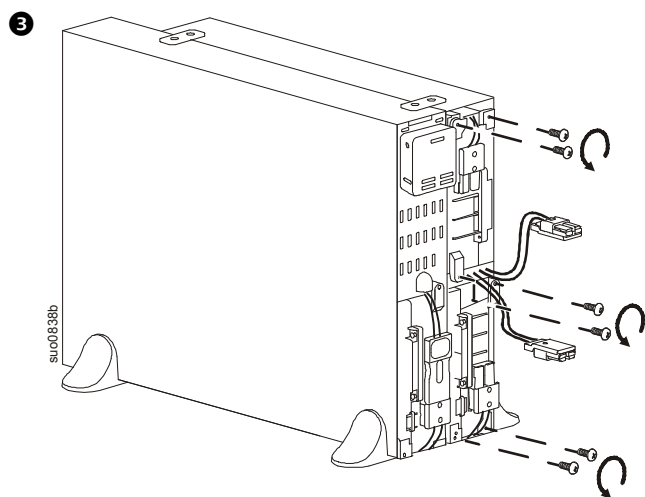
SRT1000/SRT1500/SRT2200/SRT3000 UPS s jednou externí bateriovou jednotkou

1

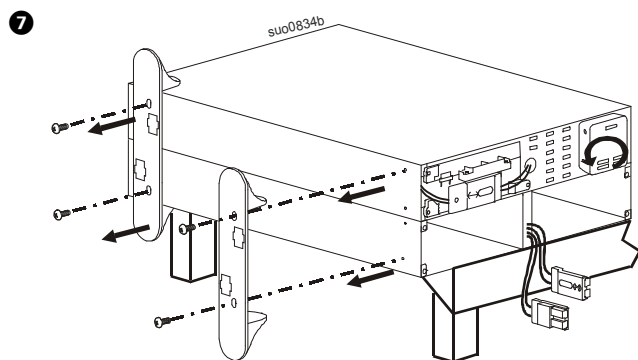
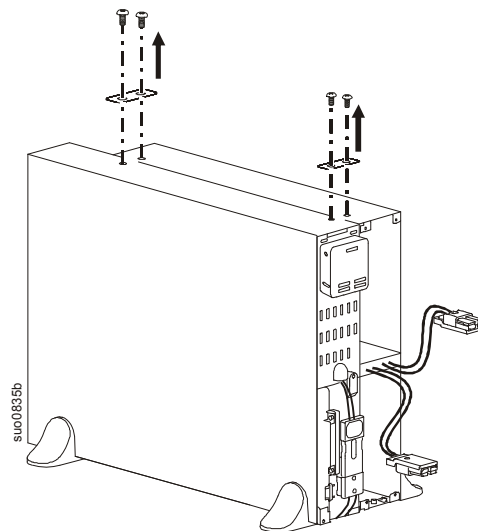


2



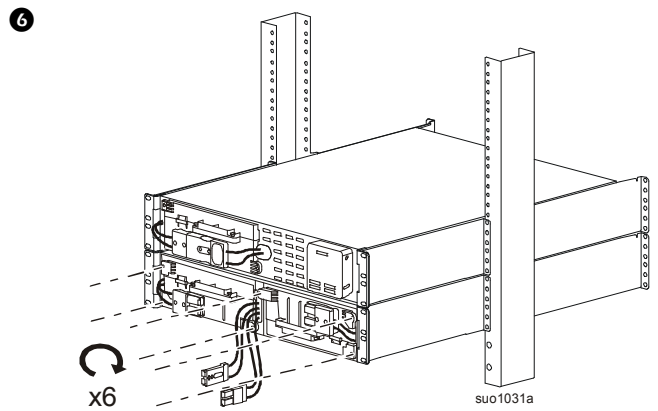
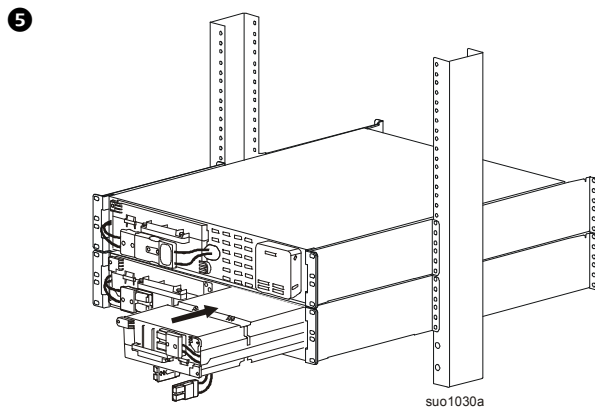
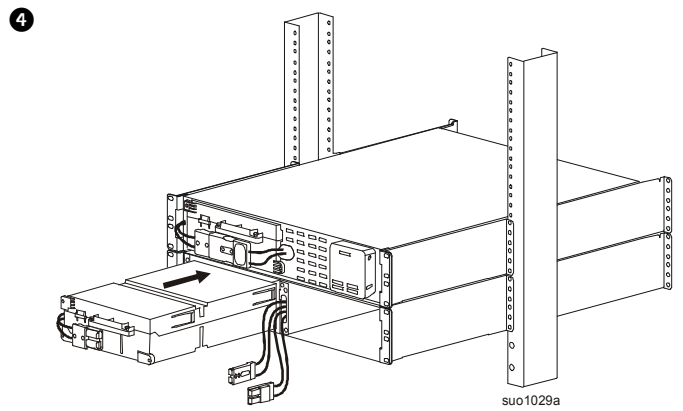
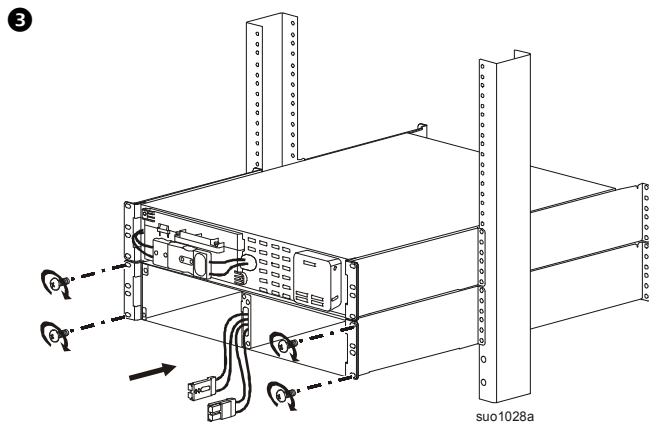
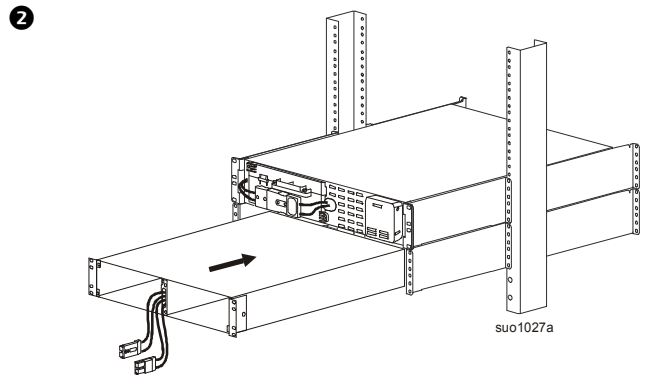
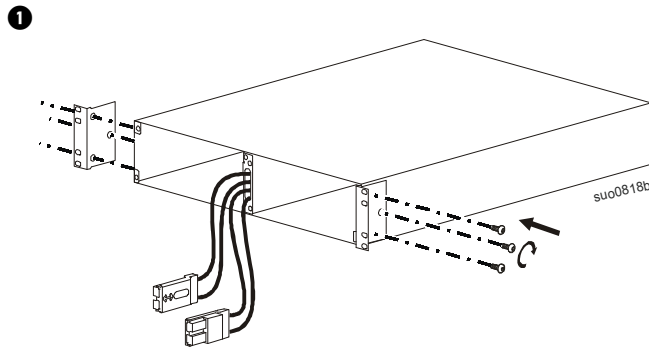


6 Odpojte a vyjměte bateriový modul z jednotky UPS. Viz “Přechod z věžové na regálovou konfiguraci“ na straně 3.

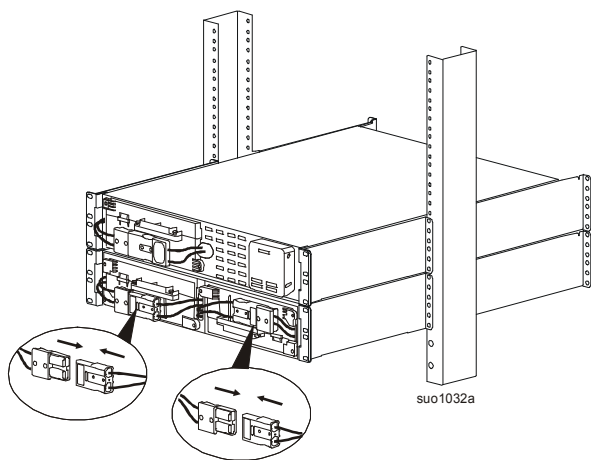


Instalace jednotky SRT1000/SRT1500/SRT2200/SRT3000 UPS s jednou externí bateriovou jednotkou do regálu

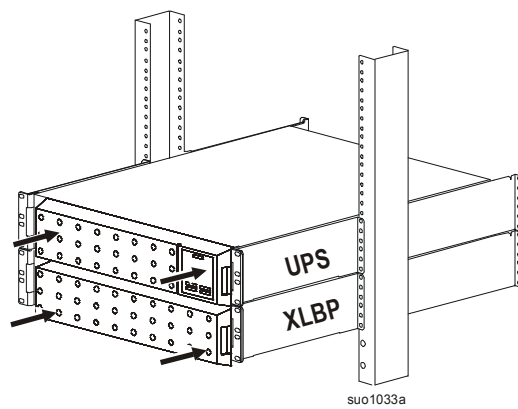
Pokyny pro instalaci kolejnic viz “Instalace kolejnic do 2 sloupkového regálu“ na straně 2.



7



8



SRT5K/SRT6K UPS

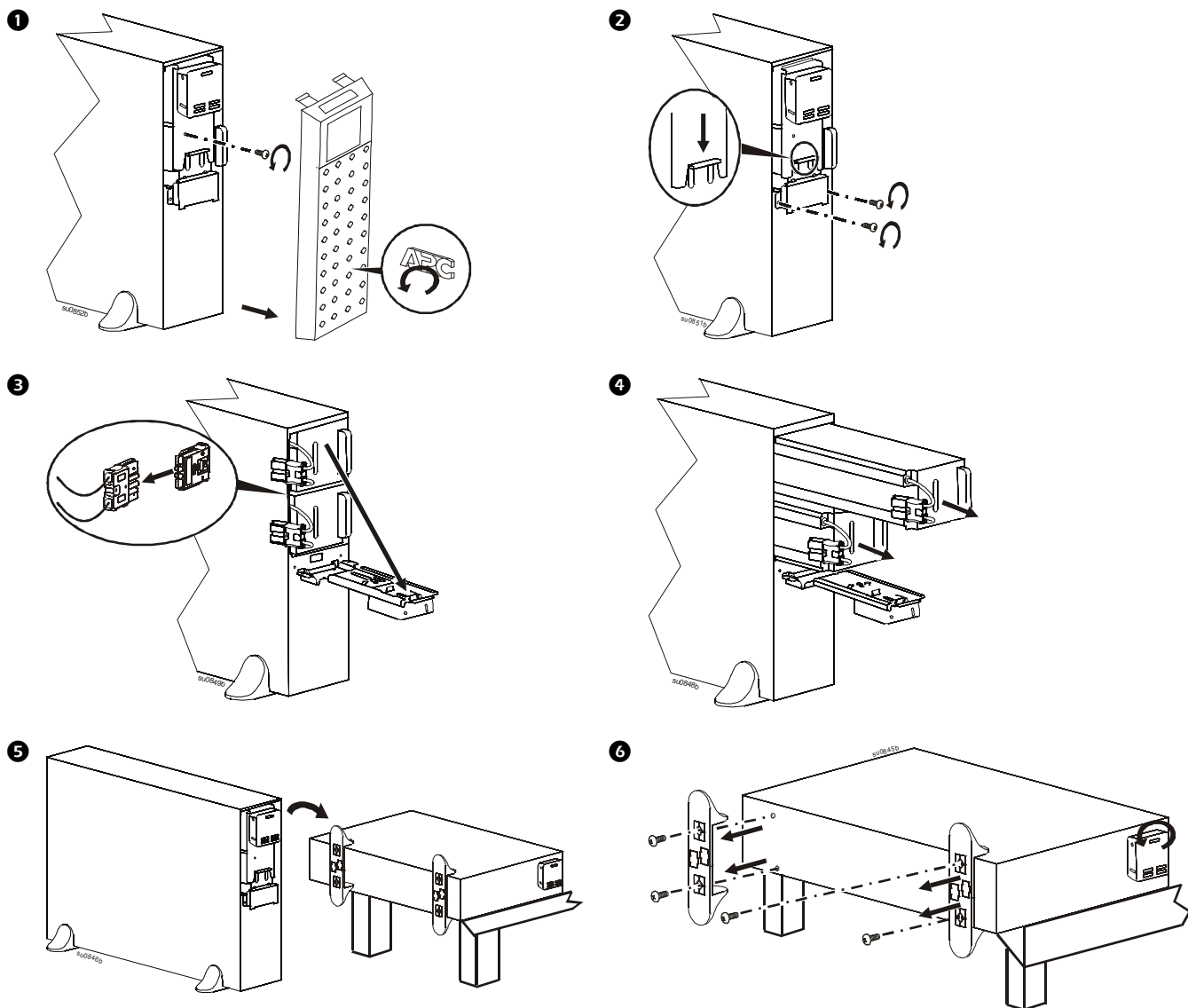
⚠ VÝSTRAHA

POŠKOZENÍ ZAŘÍZENÍ NEBO PORANĚNÍ OSOB

- Zařízení je těžké. Hmotnost každého bateriového modulu APCRBC140 je 17 kg.
- Při jeho zvedání vždy postupujte v souladu se zásadami pro bezpečné zvedání a manipulaci.
- Před instalací UPS vyjměte bateriové moduly.
- Pomocí rukojeti bateriového modulu opatrně vysuňte nebo zasuňte bateriový modul z jednotky.
- Nezvedejte ani nepřenášejte bateriový modul za jeho rukojeť.
- Jednotku UPS položte na stůl a vyjměte stabilizační rozpěrky.
- Jednotku UPS vždy instalujte do spodní části stojanu.
- Externí bateriovou jednotku (XLBP) instalujte vždy pod přístroj UPS v regálu.

V případě zanedbání těchto pokynů může dojít k poškození zařízení a k menšímu nebo střednímu zranění.

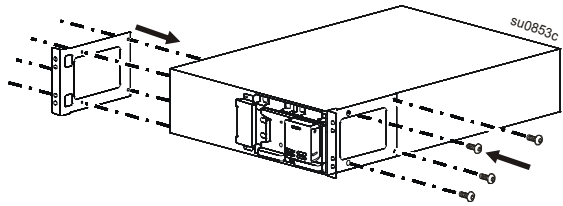
Přechod z věžové na regálovou konfiguraci



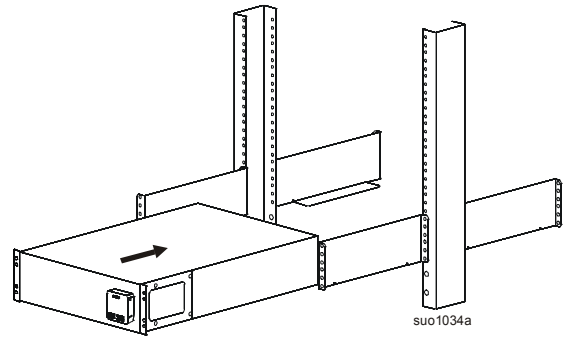
Instalace jednotky SRT5K/SRT6K UPS do regálu

Pokyny pro instalaci kolejnic viz “Instalace kolejnic do 2 sloupkového regálu“ na straně 2.

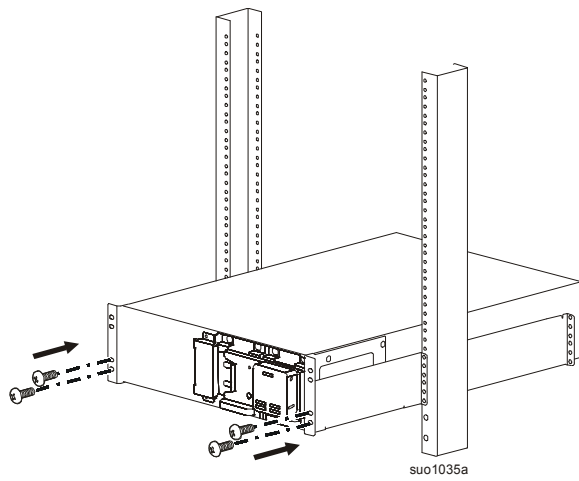
1



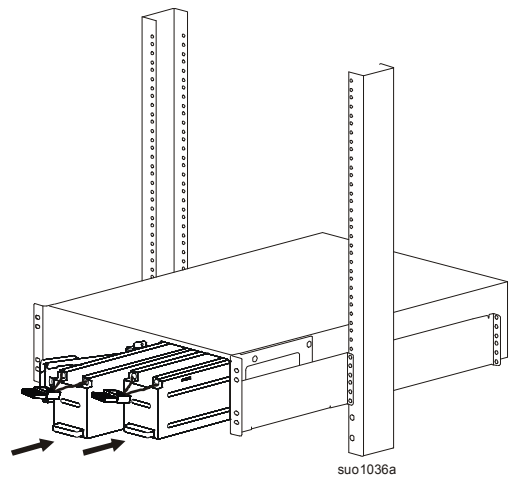
2



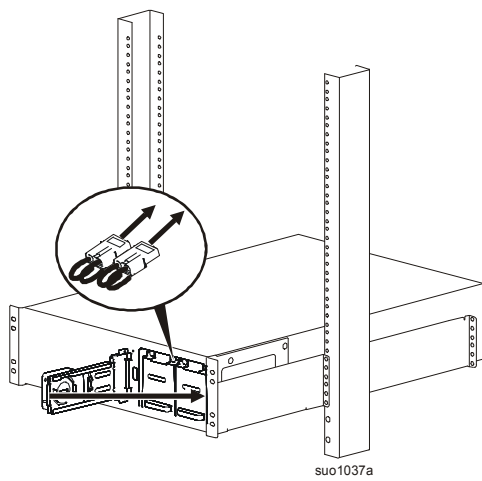
3



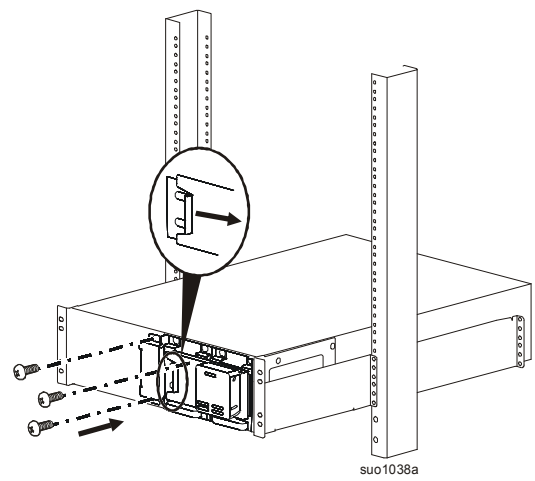
4



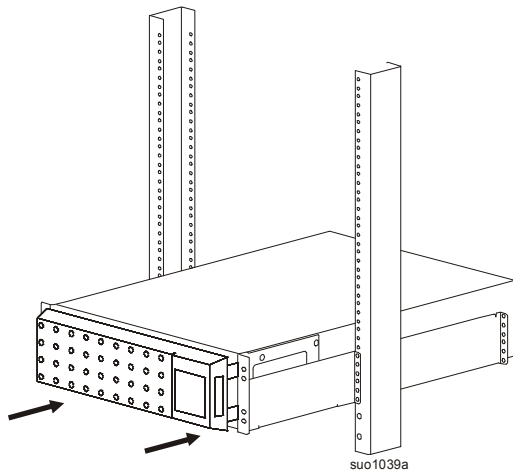
5



6

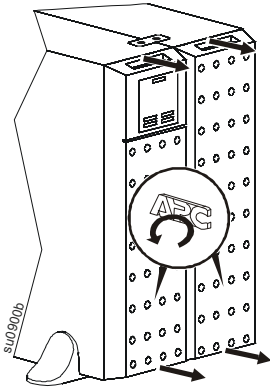


7

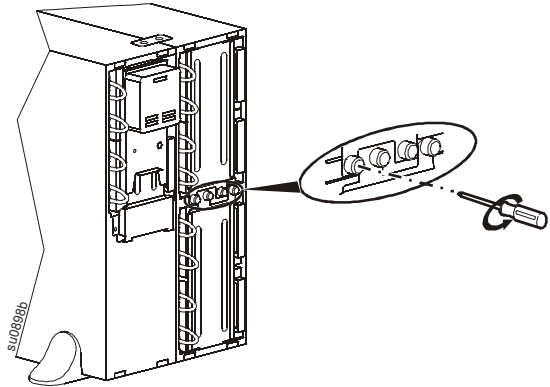


SRT5K/SRT6K UPS s jednou externí bateriovou jednotkou

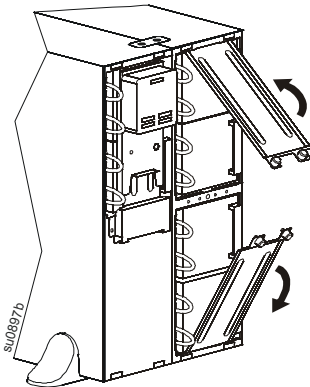
1



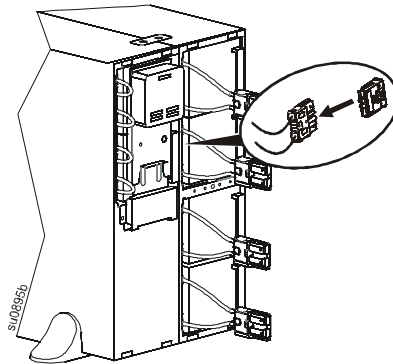
2

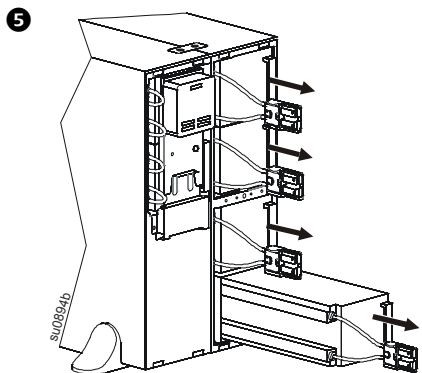


3

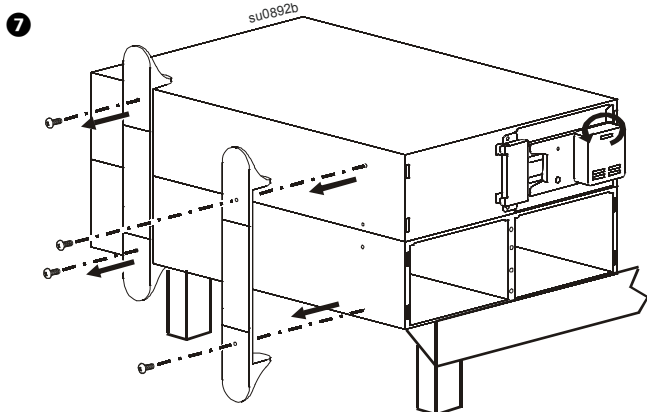
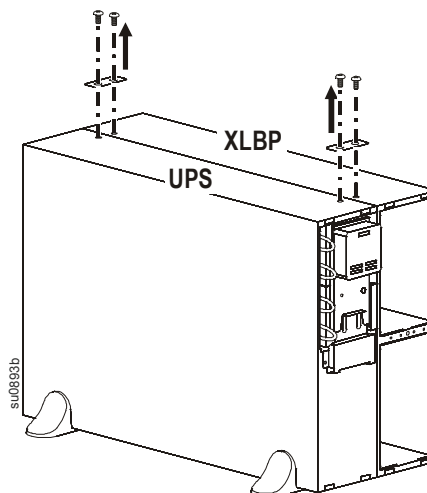


4





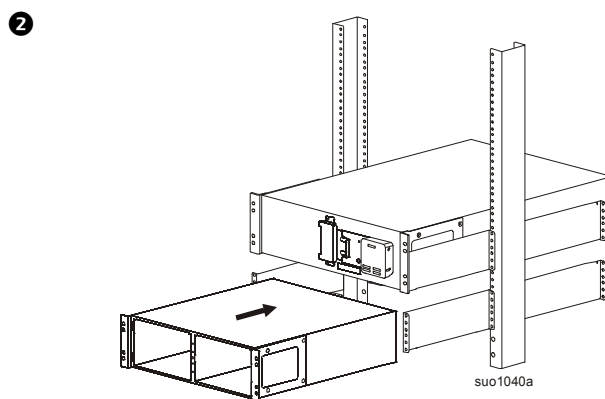
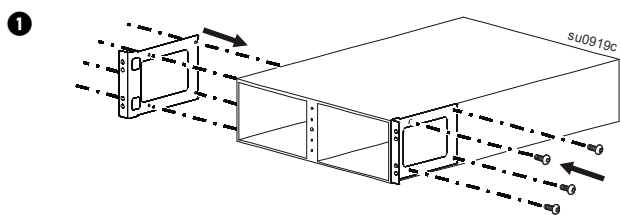
- 6 Odpojte a vyjměte bateriový modul z jednotky UPS. Viz “Přechod z věžové na regálovou konfiguraci“ na straně 14.



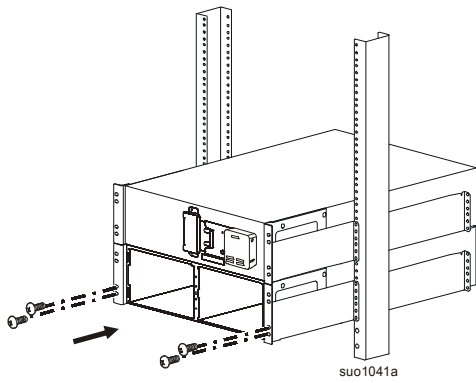
Instalace jednotky SRT5K/SRT6K UPS s jednou externí bateriovou jednotkou do regálu

Postup instalace externí bateriové jednotky u modelů UPS SRT8K/SRT10K je shodný s postupem pro modely SRT5K/SRT6K.

Pokyny pro instalaci kolejnic viz “Instalace kolejnic do 2 sloupkového regálu“ na straně 2.

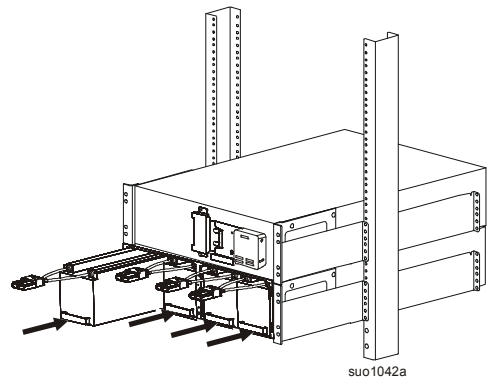


3



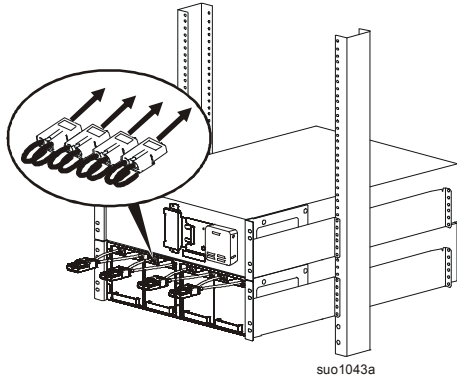
suo1041a

4



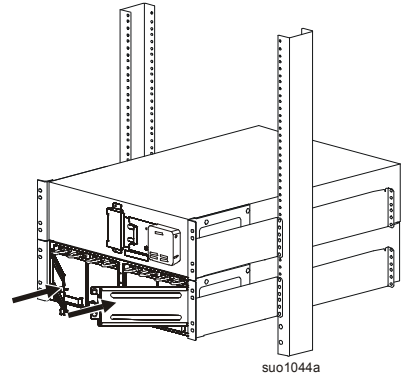
suo1042a

3



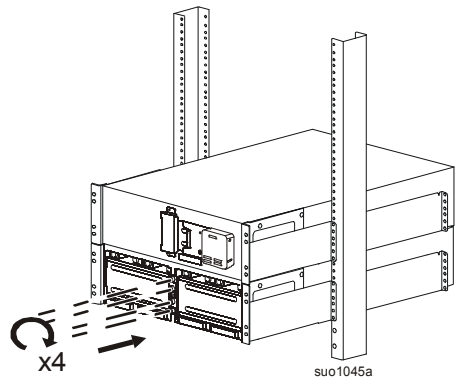
suo1043a

4



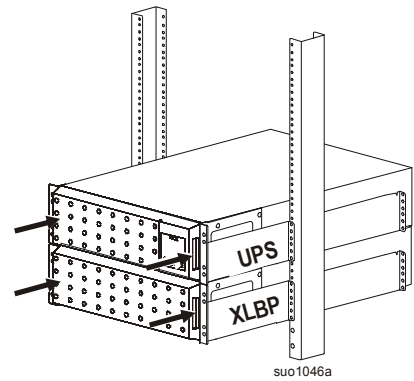
suo1044a

5



suo1045a

6



suo1046a

SRT8K/SRT10K UPS

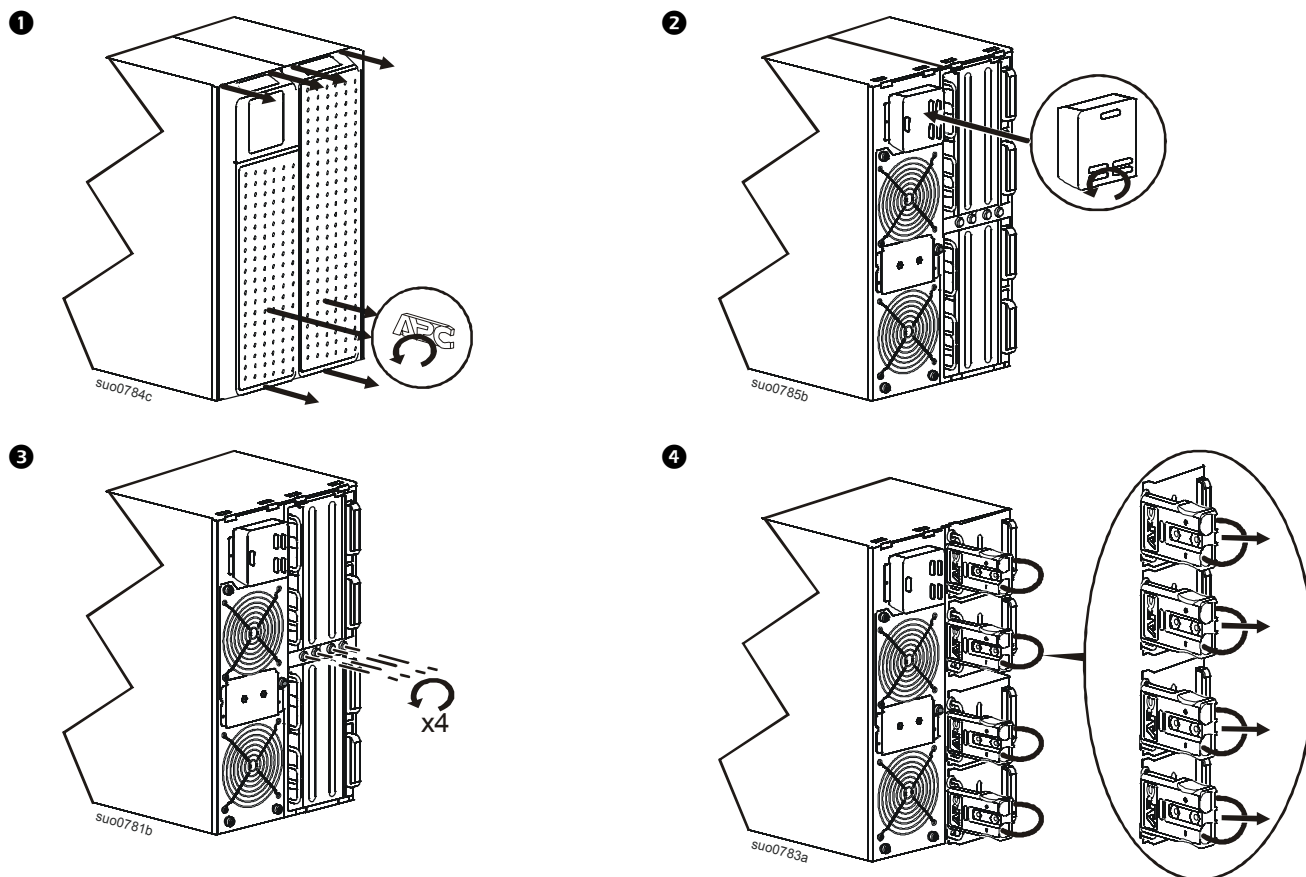
⚠ VÝSTRAHA

POŠKOZENÍ ZAŘÍZENÍ NEBO PORANĚNÍ OSOBY

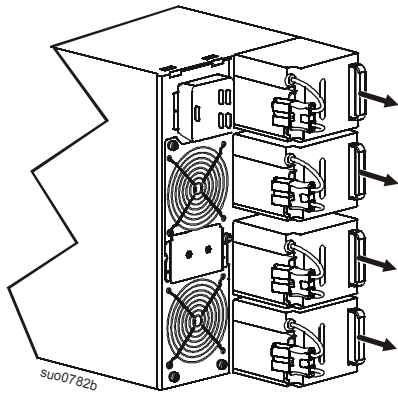
- Zařízení je těžké. Hmotnost každého bateriového modulu APCRBC140 je 17 kg.
- Při jeho zvedání vždy postupujte v souladu se zásadami pro bezpečné zvedání a manipulaci.
- Před instalací UPS vyjměte bateriové moduly.
- Pomocí rukojeti bateriového modulu opatrně vysuňte nebo zasuňte bateriový modul z jednotky.
- Nezvedejte ani nepřenášejte bateriový modul za jeho rukojeť.
- Jednotku UPS položte na stůl a vyjměte stabilizační rozpěrky.
- Jednotku UPS vždy instalujte do spodní části stojanu.
- Externí bateriovou jednotku (XLBP) instalujte vždy pod přístroj UPS v regálu.

V případě zanedbání těchto pokynů může dojít k poškození zařízení a k menšímu nebo střednímu zranění.

Přechod z věžové na regálovou konfiguraci



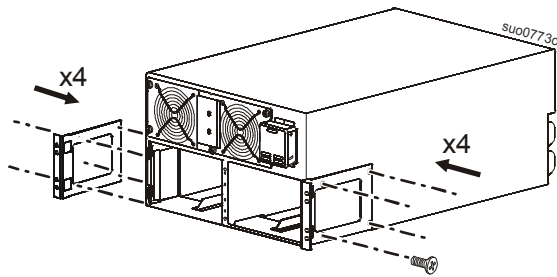
5



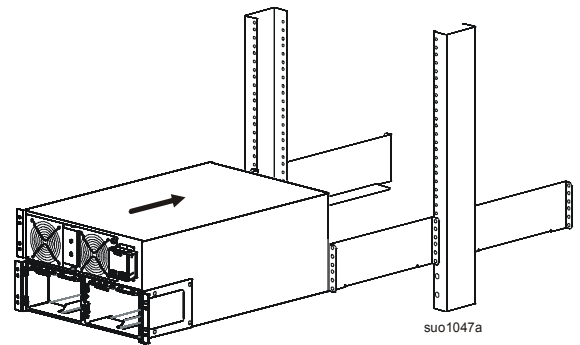
Instalace jednotky SRT8K/SRT10K UPS do regálu

Pokyny pro instalaci kolejnic viz “Instalace kolejnic do 2 sloupkového regálu“ na straně 2.

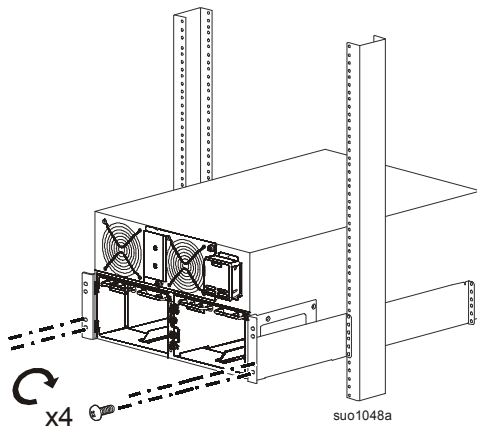
1



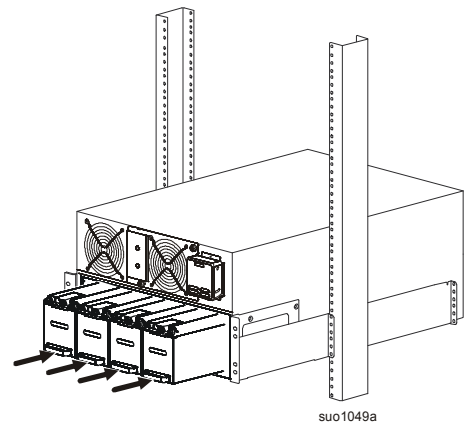
2



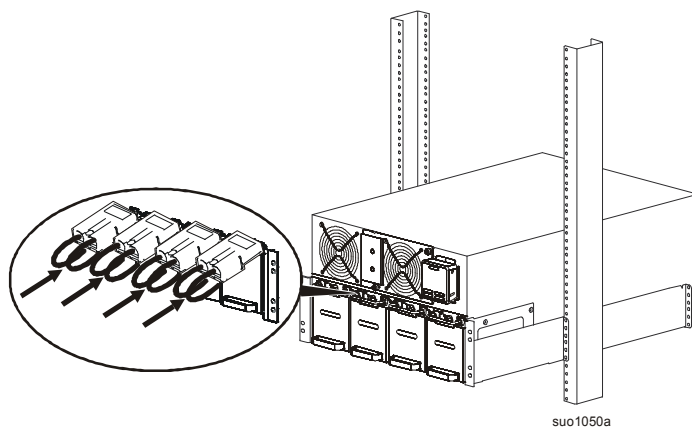
3



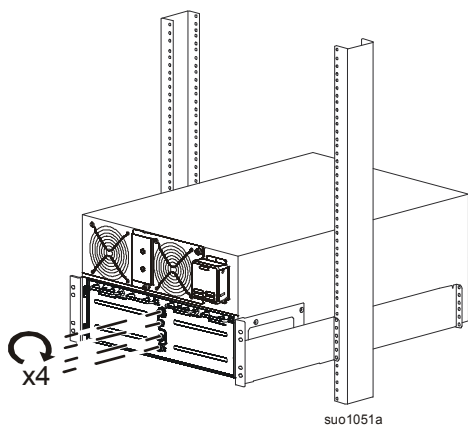
4



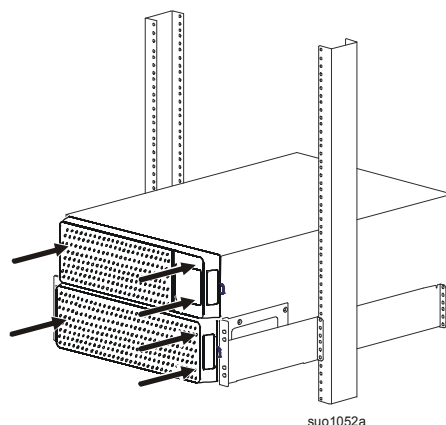
5



6



7



Instalace jednotky SRT8K/SRT10K UPS s jednou externí bateriovou jednotkou do regálu

Postup instalace externí bateriové jednotky u modelů UPS SRT8K/SRT10K je shodný s postupem pro modely SRT5K/SRT6K.

Viz postup instalace “Instalace jednotky SRT5K/SRT6K UPS s jednou externí bateriovou jednotkou do regálu“ na straně 12.

Informace o zákaznické podpoře a záruce jsou k dispozici na webové stránce společnosti APC by Schneider Electric www.apc.com.

© 2017 APC by Schneider Electric. APC, logo APC a Smart-UPS vlastní společnosti Schneider Electric Industries S.A.S. nebo jejich sesterské společnosti. Všechny ostatní ochranné známky jsou majetkem příslušných vlastníků.

CS 990-5470B
4/2017