

Οδηγός εγκατάστασης Smart-UPS™ On-Line Πακέτο εξωτερικής μπαταρίας SRT96BP/72BP

Σημαντικές πληροφορίες ασφαλείας

ΦΥΛΑΞΤΕ ΑΥΤΕΣ ΤΙΣ ΟΔΗΓΙΕΣ - Αυτός ο Οδηγός Ασφάλειας περιέχει σημαντικές οδηγίες που πρέπει να ακολουθούνται κατά τη διάρκεια της εγκατάστασης και συντήρησης του εξοπλισμού Smart-UPS και των μπαταριών της.

Διαβάστε προσεκτικά τις οδηγίες ώστε να εξοικειωθείτε με τον εξοπλισμό πριν προσπαθήσετε να τον εγκαταστήσετε, λειτουργήσετε ή να τον συντηρήσετε. Τα παρακάτω ειδικά μηνύματα ενδέχεται να εμφανίζονται σε ολόκληρο το παρόν εγχειρίδιο ή στον εξοπλισμό, για να προειδοποιούν σχετικά με δυνητικούς κινδύνους ή να εφιστούν την προσοχή σας σε πληροφορίες που αποσαφηνίζουν ή απλοποιούν μια διαδικασία.



Η προσθήκη αυτού του συμβόλου σε μια ετικέτα ασφαλείας του προϊόντος που δηλώνει “Κίνδυνο” ή “Προειδοποίηση”, υποδεικνύει την ύπαρξη ηλεκτρικού κινδύνου που θα οδηγήσει σε τραυματισμό αν δεν τηρηθούν οι οδηγίες.



Η προσθήκη αυτού του συμβόλου σε μία ετικέτα ασφαλείας προϊόντος Προειδοποίησης ή Προσοχής υποδεικνύει ότι υπάρχει κίνδυνος που μπορεί να καταλήξει σε ζημιά στο προϊόν αν δεν ακολουθηθούν οι οδηγίες.

ΚΙΝΔΥΝΟΣ

Το ΚΙΝΔΥΝΟΣ υποδεικνύει μία επικίνδυνη κατάσταση, η οποία, αν δεν αποφευχθεί, μπορεί να καταλήξει σε θάνατο ή σοβαρό τραυματισμό.

ΠΡΟΕΙΔΟΠΟΙΗΣΗ

Το ΠΡΟΕΙΔΟΠΟΙΗΣΗ υποδεικνύει μία επικίνδυνη κατάσταση, η οποία, αν δεν αποφευχθεί, μπορεί να καταλήξει σε θάνατο ή σοβαρό τραυματισμό.

ΠΡΟΣΟΧΗ

Το ΠΡΟΣΟΧΗ υποδεικνύει μία επικίνδυνη κατάσταση, η οποία, αν δεν αποφευχθεί, μπορεί να καταλήξει σε μικρό ή μέτριο τραυματισμό.

ΣΗΜΕΙΩΣΗ

Το ΣΗΜΕΙΩΣΗ χρησιμοποιείται για να υποδείξει πρακτικές που δεν σχετίζονται με σωματικό τραυματισμό.

Οδηγίες Χειρισμού Προϊόντος



<18 kg
<40 lb



18-32 kg
40-70 lb



32-55 kg
70-120 lb



>55 kg
>120 lb



Γενικές πληροφορίες και πληροφορίες για την ασφάλεια

- Να τηρείτε όλες τις οδηγίες των εθνικών και τοπικών αρχών σχετικά με τους ηλεκτρολογικούς κανόνες.
 - Οποιοδήποτε αλλαγές και τροποποιήσεις σε αυτή τη μονάδα που δεν έχουν εγκριθεί ρητώς από την APC by Schneider Electric μπορεί να καταστήσουν την εγγύηση άκυρη.
 - Αυτή η μονάδα προορίζεται για χρήση μόνο σε εσωτερικούς χώρους σε ελεγχόμενο περιβάλλον.
 - Μη λειτουργείτε τη μονάδα σε χώρο εκτεθειμένο στο άμεσο ηλιακό φως, σε επαφή με υγρά ή σε σημεία με υπερβολική σκόνη ή υγρασία.
 - Βεβαιωθείτε ότι οι δίοδοι αέρα στη μονάδα δεν είναι φραγμένες. Φροντίστε να υπάρχει επαρκής χώρος που επιτρέπει το σωστό εξαερισμό.
 - Συνήθως, η διάρκεια ζωής της μπαταρίας είναι τρία έως πέντε έτη. Οι περιβαλλοντικοί παράγοντες επηρεάζουν τη διάρκεια ζωής της μπαταρίας. Οι υψηλές θερμοκρασίες περιβάλλοντος, το ηλεκτρικό ρεύμα κακής ποιότητας και οι συχνές, σύντομες αποφορτίσεις μειώνουν τη διάρκεια ζωής της μπαταρίας.
 - Ο εξοπλισμός είναι βαρύς. Να χρησιμοποιείτε πάντα ασφαλείς τεχνικές ανύψωσης, ανάλογα με το βάρος του εξοπλισμού.
 - Η μπαταρίες είναι βαριές. Αφαιρέστε τις μπαταρίες πριν εγκαταστήσετε το UPS και τα πακέτα εξωτερικών μπαταριών (XLBP) σε ικρίωμα.
 - Τα XLBP πρέπει να εγκαθίστανται στο κάτω μέρος διατάξεων τοποθέτησης σε ικρίωμα. Το UPS πρέπει να τοποθετείται πάνω από τα XLBP.
 - Το UPS αναγνωρίζει έως και 10 XLBP συνδεδεμένα με το UPS.
- Σημείωση: Για κάθε XLBP που προστίθεται, θα απαιτείται αυξημένος χρόνος επαναφόρτισης.**
- Ανακυκλώνετε πάντα τις χρησιμοποιημένες μπαταρίες.
 - Ανακυκλώστε τα υλικά συσκευασίας ή φυλάξτε τα για μελλοντική χρήση.
 - Πρόσθετες πληροφορίες ασφαλείας μπορείτε να βρείτε στον Οδηγό ασφαλείας που παρέχεται μαζί με αυτήν τη μονάδα.

Ασφάλεια κατά το χειρισμό των μπαταριών

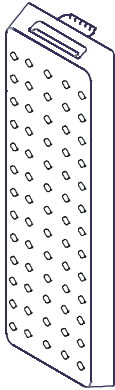


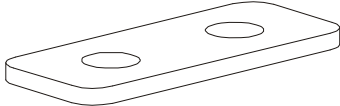


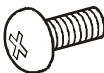
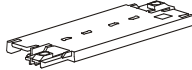

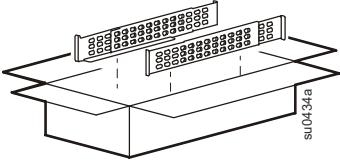
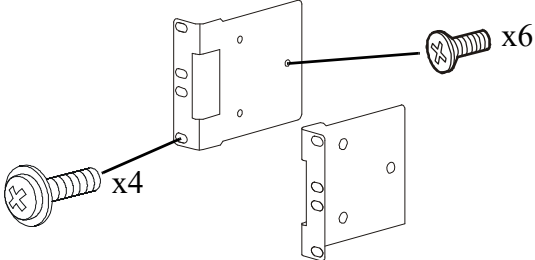
- Αντικαθιστάτε τις μπαταρίες με τον ίδιο αριθμό μπαταριών του ίδιου τύπου με αυτές που ήταν αρχικά εγκατεστημένες στον εξοπλισμό.
- Η Schneider Electric χρησιμοποιεί σφραγισμένες μπαταρίες Μολύβδου Οξέως Χωρίς Ανάγκη Συντήρησης. Υπό κανονική χρήση και χειρισμό, δεν υπάρχει επαφή με τα εσωτερικά μέρη της μπαταρίας. Υπερφόρτιση, υπερθέρμανση ή άλλη κακομεταχείριση των μπαταριών μπορεί να οδηγήσει σε εκροή του ηλεκτρολύτη της μπαταρίας. Ο ηλεκτρολύτης που εκλύεται είναι τοξικός και μπορεί να είναι επιβλαβής για το δέρμα και τα μάτια.
- ΠΡΟΣΟΧΗ: Πριν από την τοποθέτηση ή αντικατάσταση των μπαταριών, αφαιρέστε κοσμήματα όπως ρολόγια και δαχτυλίδια. Υψηλό ρεύμα βραχυκύκλωσης μέσω αγωγίμων υλικών μπορεί να προκαλέσει σοβαρά εγκαύματα.
- ΠΡΟΣΟΧΗ: Μην πετάτε τις μπαταρίες σε φωτιά. Οι μπαταρίες μπορεί να εκραγούν.
- ΠΡΟΣΟΧΗ: Μην ανοίγετε ή τρυπάτε τις μπαταρίες. Το υλικό που εκλύεται είναι επιβλαβές για το δέρμα και τα μάτια και μπορεί να είναι τοξικό.

Επισκόπηση

- Για να επαληθεύσετε την επιτυχή εγκατάσταση ενός πακέτου εξωτερικής μπαταρίας (XLBP), ανατρέξτε στον πίνακα ενδείξεων του UPS.
Πραγματοποιήστε Έλεγχο οπτικού συναγερμού για να προσδιορίσετε εάν το XLBP αναγνωρίστηκε από το UPS.
Η λυχνία LED στο XLBP θα αναβοσβήσει εάν έχει επιτευχθεί επικοινωνία επιτυχώς.
- Όταν προβάλετε την κατάσταση ενός XLBP στην οθόνη του πίνακα ενδείξεων του UPS, θα αναβοσβήσει η λυχνία LED στο αντίστοιχο XLBP.
- Όταν μια RBC χρειάζεται αντικατάσταση, πραγματοποιήστε έναν Έλεγχο βαθμονόμησης αυτονομίας για να επαληθεύσετε ότι απαιτείται αντικατάσταση της μπαταρίας.

Περιεχόμενα του πακέτου

Ελέγξτε τα περιεχόμενα κατά την παραλαβή τους. Ειδοποιήστε την εταιρεία μεταφοράς και τον αντιπρόσωπο αν υπάρχει φθορά.

Συμπεριλαμβάνονται με όλα τα μοντέλα			
<p>Μπροστινό κάλυμμα</p> 	<p>Καλώδιο γείωσης</p>  <p>2 βίδες κυλινδρικής κεφαλής για στερέωση του καλωδίου γείωσης.</p> 	<p>2 συνδετικά</p>  <p>4 βίδες επίπεδης κεφαλής για στερέωση των συνδετικών.</p> 	<p>CD Εγγράφων χρήστη</p>  <p>1 βίδα κυλινδρικής κεφαλής για στερέωση του συζευκτήρα καλωδίου της μπαταρίας XLBP σε μία XLBP ή στο UPS.</p> 
Συμπεριλαμβάνονται μόνο σε μοντέλα Πύργου			
<p>Μαζί με τα μοντέλα UPS παρέχονται βραχίονες σταθεροποίησης.</p> <p>Το XLBP περιλαμβάνει 1 ζεύγος συζευκτών βραχίονα σταθεροποίησης.</p> 		<p>4 βίδες επίπεδης κεφαλής για στερέωση των βραχιόνων σταθεροποίησης πύργου στο UPS.</p> 	
Συμπεριλαμβάνονται μόνο σε μοντέλα τοποθέτησης σε ικρίωμα			
<p>Σετ οδηγών με οδηγίες και υλικό για εγκατάσταση των οδηγών σε ικρίωμα.</p> 	<ul style="list-style-type: none">• 1 ζεύγος βραχιόνων τοποθέτησης σε ικρίωμα.• 6 βίδες επίπεδης κεφαλής για στερέωση στο UPS των βραχιόνων τοποθέτησης σε ικρίωμα.• 4 διακοσμητικές βίδες για στερέωση στους οδηγούς των βραχιόνων τοποθέτησης σε ικρίωμα. 		

Προδιαγραφές

Για πρόσθετες προδιαγραφές, ανατρέξτε στον ιστότοπο της APC by Schneider Electric www.apc.com.

Περιβαλλοντικά στοιχεία

Θερμοκρασία	Λειτουργία	0° έως 40° C (32° έως 104° F)
	Αποθήκευση	-15° έως 45° C (5° έως 113° F)
Υψόμετρο	Λειτουργία	0 - 3,000 m (0 - 10,000 ft)
	Αποθήκευση	0 - 15,000 m (49,212 ft)
Υγρασία	0% έως 95% σχετική υγρασία, μη συμπυκνούμενη	
Κλάση προστασίας	Διαβάθμιση IP 20	
Σημείωση: Φορτίζετε τις μονάδες μπαταρίας κάθε έξι μήνες κατά την αποθήκευση. Οι περιβαλλοντικοί παράγοντες επηρεάζουν τη διάρκεια ζωής της μπαταρίας. Οι υψηλές θερμοκρασίες περιβάλλοντος, τα υψηλά ποσοστά υγρασίας, το ηλεκτρικό ρεύμα κακής ποιότητας και οι συχνές, σύντομες αποφορτίσεις μειώνουν τη διάρκεια ζωής της μπαταρίας.		

Φυσικά στοιχεία

Το XLBP είναι βαρύ. Ακολουθείτε όλες τις οδηγίες ανύψωσης.

	SRT96BP	SRT96RMBP	SRT72BP	SRT72RMBP
Βάρος μονάδας, με τη μπαταρία, χωρίς τη συσκευασία	40.9 kg (90.2 lb)		34.6 kg (80.2 lb)	
Βάρος μονάδας, με τις μπαταρίες, με τη συσκευασία	46.06 kg (101.5 lb)	48.86 kg (107.7 lb)	40.72 kg (89.8 lb)	43.52 kg (96 lb)
Διαστάσεις πλαίσιου-σκελετού (rack) μονάδας τοποθέτησης χωρίς συσκευασία Ύψος x Πλάτος x Βάθος	85 mm x 432 mm x 594 mm 3.35 in x 17 in x 23.4 in			
Διαστάσεις μονάδας, με τη συσκευασία Ύψος x Πλάτος x Βάθος	240 mm x 600 mm x 830 mm 9.4 in x 23.6 in x 32.7 in			
Το μοντέλο και οι σειριακοί αριθμοί αναγράφονται σε μια μικρή ετικέτα στην πίσω όψη.				

Μπαταρία

ΠΡΟΣΟΧΗ

ΚΙΝΔΥΝΟΣ ΑΕΡΙΟΥ ΥΔΡΟΘΕΙΟΥ ΚΑΙ ΥΠΕΡΒΟΛΙΚΟΥ ΚΑΠΝΟΥ

- Αντικαταστήστε την μπαταρία τουλάχιστον κάθε 5 χρόνια.
- Αντικαταστήστε άμεσα τις μπαταρίες όταν το UPS δώσει ένδειξη ότι απαιτείται αλλαγή μπαταρίας.
- Αντικαταστήστε την μπαταρία στο τέλος της λειτουργικής ζωής της.
- Αντικαθιστάτε τις μπαταρίες με τον ίδιο αριθμό μπαταριών του ίδιου τύπου με αυτές που ήταν αρχικά εγκατεστημένες στον εξοπλισμό.
- Αντικαταστήστε άμεσα τις μπαταρίες όταν το UPS εμφανίσει ένδειξη υπερθέρμανσης μπαταρίας ή όταν υπάρχουν ενδείξεις διαρροής ηλεκτρολύτη. Απενεργοποιήστε το UPS, αποσυνδέστε το από την παροχή AC και αποσυνδέστε τις μπαταρίες. Μην χρησιμοποιήσετε το UPS πριν αντικατασταθούν οι μπαταρίες.
- *Αντικαταστήστε όλες τις μονάδες μπαταρίας (συμπεριλαμβανομένων των μονάδων εντός των Εξωτερικών Συστοιχιών Μπαταριών) που είναι παλαιότερες του ενός έτους, όταν εγκαθιστάτε πρόσθετες συστοιχίες μπαταριών ή αντικαθιστάτε την(ις) μονάδα(ες) μπαταρίας(ιών).

Αποτυχία στο να ακολουθήσετε αυτές τις οδηγίες θα μπορούσε να οδηγήσει σε ζημιά στον εξοπλισμό και μικρές ή μέτριες σωματικές βλάβες.

* Επικοινωνήστε με την Παγκόσμια Υποστήριξη Πελατών της APC by Schneider Electric για να προσδιορίσετε την ηλικία των εγκατεστημένων μονάδων μπαταριών.

Τύπος μπαταρίας	Στεγανή, μολύβδου-οξέος, χωρίς κίνδυνο διαρροής, δεν χρειάζεται συντήρηση	
Μονάδα ανταλλακτικής μπαταρίας Αυτή η XLBP έχει εναλλάξιμες μονάδες μπαταρίας. Συμβουλευθείτε το σχετικό εγχειρίδιο της ανταλλακτικής μπαταρίας για οδηγίες εγκατάστασης. Επικοινωνήστε με τον προμηθευτή σας ή επισκεφτείτε την ιστοσελίδα της APC by Schneider Electric, www.apc.com για πληροφορίες σχετικά με τις ανταλλακτικές μπαταρίες.	SRT96BP	SRT72BP
	APCRBC152	APCRBC141
Αριθμός μονάδων μπαταρίας	2 μονάδες	2 μονάδες
Τάση για κάθε μονάδα μπαταρίας	96 V	72 V
Συνολική τάση για την XLBP		
Διαβάθμιση Ah	5.1 Ah ανά μονάδα μπαταρίας	
Μήκος καλωδίου μπαταρίας	500 mm (19.7 in)	

Μονάδα μπαταρίας	UPS	XLBP
APCRBC152	SRT3000XLx/SRT3000RMXLx	SRT96BP/SRT96RMBP
APCRBC141	SRT2200XLx/SRT2200RMXLx	SRT72BP/SRT72RMBP

Αφαίρεση μονάδων μπαταρίας

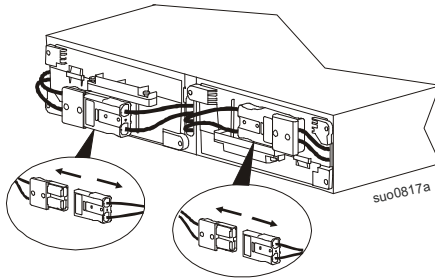
⚠ ΠΡΟΣΟΧΗ

ΚΙΝΔΥΝΟΣ ΑΠΟ ΕΞΟΠΛΙΣΜΟ ΠΟΥ ΠΕΦΤΕΙ

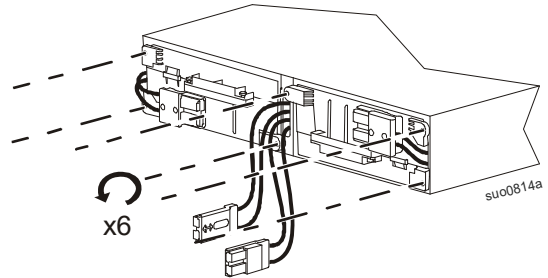
- Κάθε μονάδα μπαταρίας APCRBC152 ζυγίζει 16.4 kg (36.2 lb) και κάθε μονάδα μπαταρίας APCRBC141 ζυγίζει 12.5 kg (27.6 lb).
- Να χρησιμοποιείτε πάντα ασφαλείς τεχνικές ανύψωσης, ανάλογα με το βάρος του εξοπλισμού.
- Αφαιρέστε τις μονάδες μπαταρίας πριν εγκαταστήσετε το XLBP.
- Χρησιμοποιήστε τη λαβή της μονάδας μπαταρίας για να σύρετε προσεκτικά τις μονάδες μπαταρίας μέσα ή έξω από το XLBP.
- Μην χρησιμοποιείτε τη λαβή της μονάδας μπαταρίας για να ανασηκώσετε ή να μεταφέρετε τη μονάδα μπαταρίας.

Η μη τήρηση αυτών των οδηγιών μπορεί να οδηγήσει σε βλάβη στον εξοπλισμό και ελαφρύ ή μέτριο τραυματισμό.

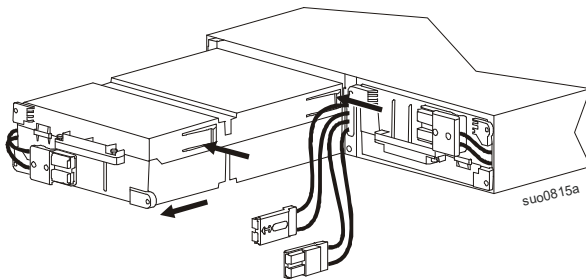
1



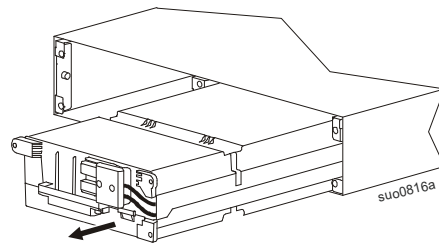
2



3



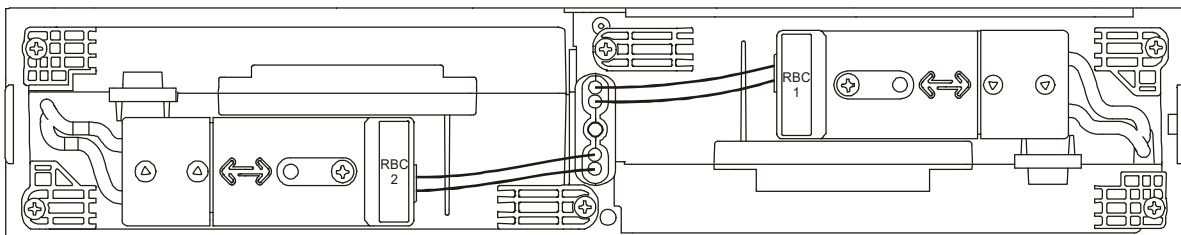
4



Εγκατάσταση συζευκτών XLBP

Συνδέστε τον συζευκτήρα XLBP, που φέρει την ετικέτα RBC 1, στη δεξιά (RHS) RBC για εγκατάσταση με στερέωση σε κρύωμα και στην επάνω RBC για εγκατάσταση σε πύργο, όπως το κοιτάζετε από μπροστά.

Συνδέστε τον συζευκτήρα XLBP, που φέρει την ετικέτα RBC 2, στην αριστερή (LHS) RBC για εγκατάσταση με στερέωση σε κρύωμα και στην κάτω RBC για εγκατάσταση σε πύργο, όπως το κοιτάζετε από μπροστά.



Τοποθέτηση με στερέωση σε ικρίωμα

Το μοντέλο UPS μπορεί να διαφέρει ως προς την εμφάνιση από όσα απεικονίζονται σε αυτά τα σχήματα.
Η διαδικασία εγκατάστασης του XLBP είναι ίδια για όλα τα μοντέλα.

Συμβουλευτείτε τον Οδηγό εγκατάστασης του σετ οδηγών για οδηγίες σχετικά με την εγκατάσταση των οδηγών.

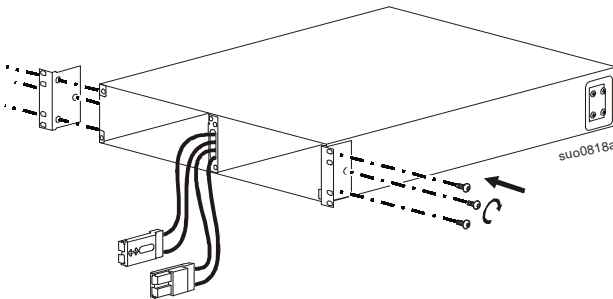
⚠ ΠΡΟΣΟΧΗ

ΚΙΝΔΥΝΟΣ ΑΠΟ ΕΞΟΠΛΙΣΜΟ ΠΟΥ ΠΕΦΤΕΙ

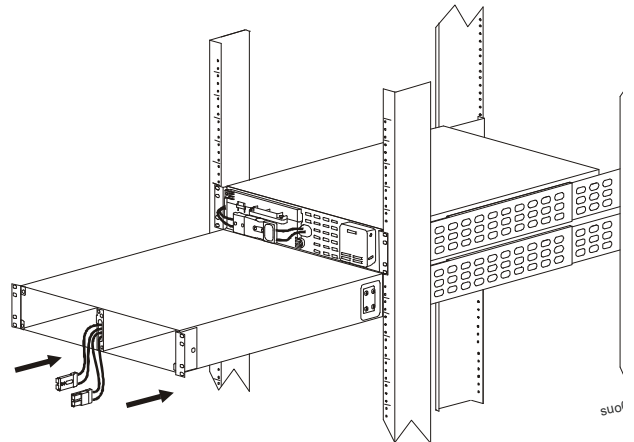
- Ο εξοπλισμός είναι βαρύς. Να χρησιμοποιείτε πάντα ασφαλείς τεχνικές ανύψωσης, ανάλογα με το βάρος του εξοπλισμού.
- Χρησιμοποιείτε πάντα τον συνιστώμενο αριθμό βιδών για να ασφαλίσετε τους βραχίονες στο XLBP.
- Χρησιμοποιείτε πάντα τον συνιστώμενο αριθμό βιδών για να ασφαλίσετε το XLBP στο πλαίσιο.
- Τοποθετείτε πάντα το XLBP στο κάτω μέρος του ικριώματος.
- Τοποθετείτε πάντα το XLBP κάτω από το UPS στο ικρίωμα.
- Χρησιμοποιήστε τη λαβή της μονάδας μπαταρίας για να ολισθήσετε τις μονάδες μπαταρίας μέσα ή έξω από το XLBP.
- Μην χρησιμοποιείτε τη λαβή της μονάδας μπαταρίας για να ανασηκώσετε ή να μεταφέρετε τη μονάδα μπαταρίας.

Η μη τήρηση αυτών των οδηγιών μπορεί να οδηγήσει σε βλάβη στον εξοπλισμό και ελαφρύ ή μέτριο τραυματισμό.

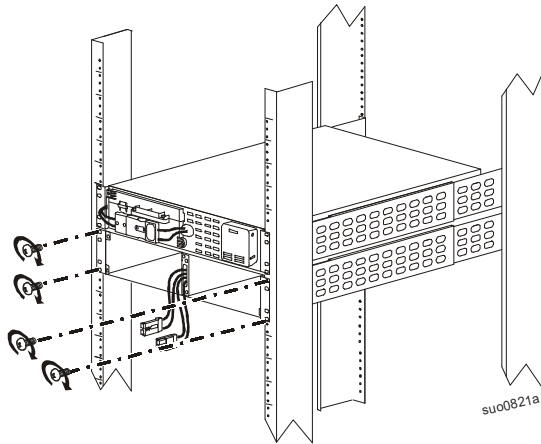
- 1 Ασφαλίστε δύο βραχίονες στο XLBP.
Χρησιμοποιήστε τρεις βίδες για κάθε βραχίονα.



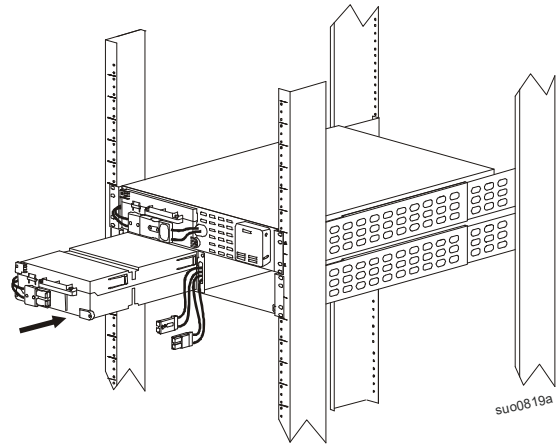
- 2 Ακουμπήστε το XLBP στα ράφια των οδηγών.
Σύρετε το XLBP μέσα στο ικρίωμα.



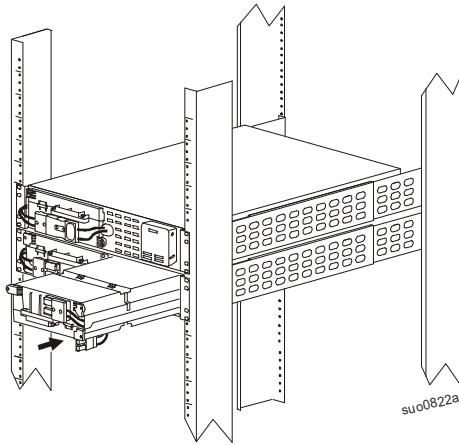
- 3 Ασφαλίστε την XLBP στο πλαίσιο.
Χρησιμοποιήστε δύο βίδες για κάθε βραχίονα.



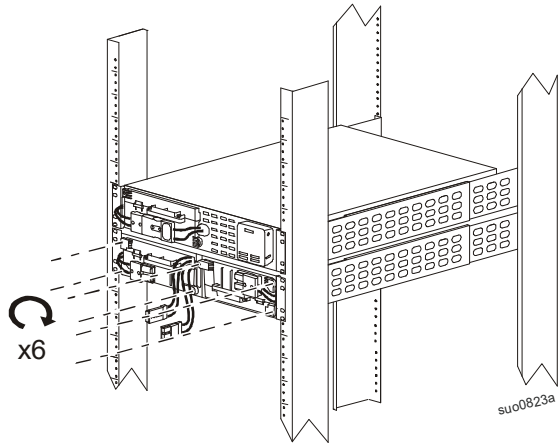
- 4 Σύρετε τη μονάδα μπαταρίας της αριστερής πλευράς μέσα στην XLBP.



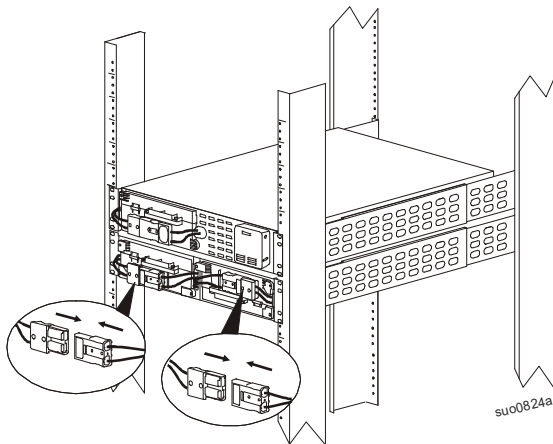
- 5 Σύρετε τη μονάδα μπαταρίας της δεξιάς πλευράς μέσα στο XLBP.



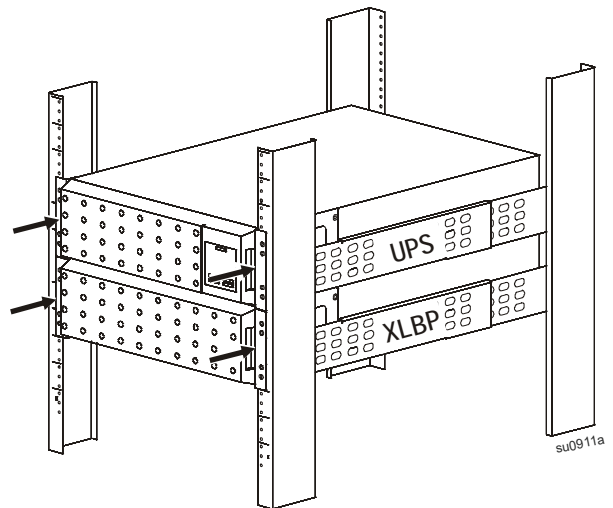
- 6 Ασφαλίστε τις RBC στο περίβλημα. Χρησιμοποιήστε τρεις βίδες για κάθε RBC.



- 7 Συνδέστε τους δύο συζευκτήρες του XLBP από το περίβλημα στις δύο RBC. Βλ. "Εγκατάσταση συζευκτών XLBP" στη σελίδα 6.



- 8 Τοποθετήστε ένα κάλυμμα στο XLBP και ένα κάλυμμα στο UPS.



Εγκατάσταση σε πύργο

ΠΡΟΣΟΧΗ

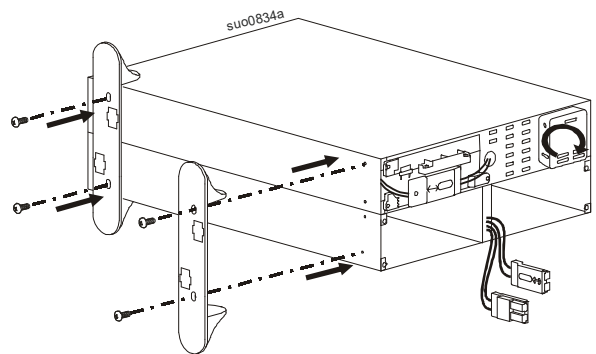
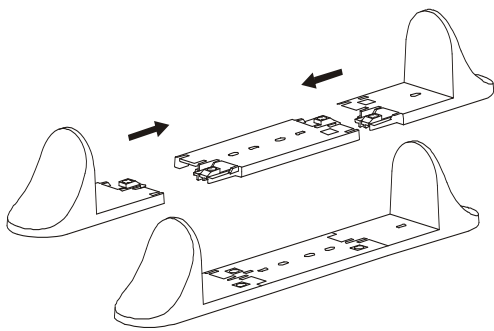
ΚΙΝΔΥΝΟΣ ΑΠΟ ΕΞΟΠΛΙΣΜΟ ΠΟΥ ΠΕΦΤΕΙ

- Πριν εγκαταστήσετε τα συνδετικά, επιλέξτε ένα σημείο τοποθέτησης που να μπορεί να αντέξει το συνολικό βάρος των μονάδων.
- Μην μετακινείτε τις μονάδες μετά την εγκατάσταση των συνδετικών.
- Πάντα να τοποθετείτε τα μοντέλα XLBP μαζί με το μοντέλο UPS στη διαμόρφωση πύργου.
- Τοποθετείτε πάντα βραχίονες σταθεροποίησης όταν ένα μοντέλο XLBP εγκαθίσταται μαζί με ένα μοντέλο UPS σε διαμόρφωση πύργου.

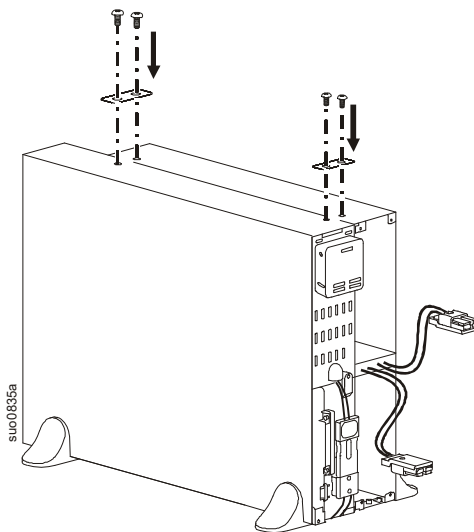
Η μη τήρηση αυτών των οδηγιών μπορεί να οδηγήσει σε βλάβη στον εξοπλισμό και ελαφρύ ή μέτριο τραυματισμό.

Τοποθέτηση βραχιόνων σταθεροποίησης

Οι βραχίονες σταθεροποίησης παρέχονται μαζί με τα μοντέλα UPS.

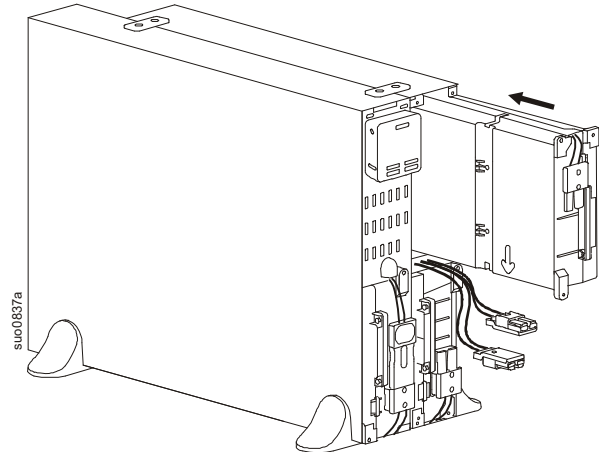
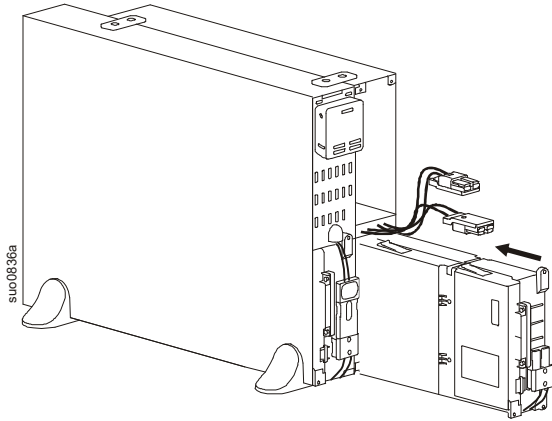


Εγκατάσταση συνδετικών

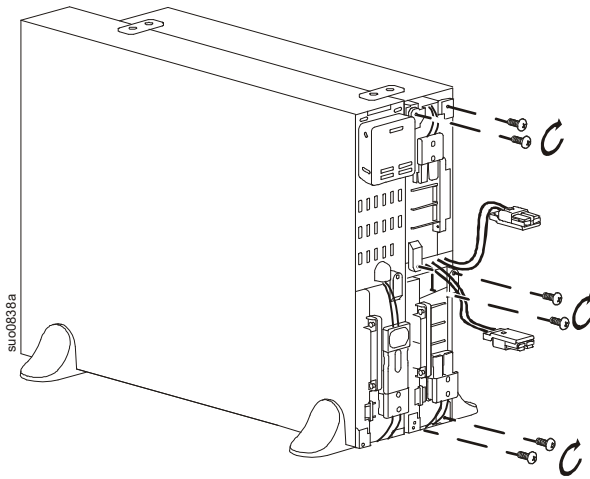


Εγκατάσταση των μονάδων μπαταρίας και των καλυμμάτων

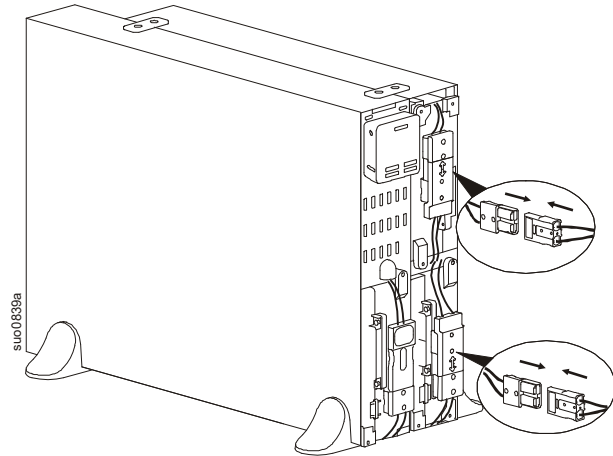
- ❶ Σύρετε την κάτω μονάδα μπαταρίας μέσα στο XLBP. ❷ Σύρετε την επάνω μονάδα μπαταρίας μέσα στο XLBP.



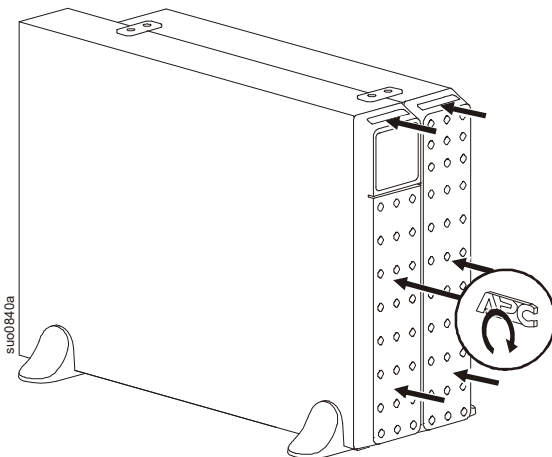
- ❸ Ασφαλίστε τις μονάδες μπαταρίας στο περίβλημα χρησιμοποιώντας 6 βίδες.



- ❹ Συνδέστε τους δύο συζευκτήρες του XLBP από το περίβλημα στις δύο RBC. Βλ. “Εγκατάσταση συζευκτών XLBP” στη σελίδα 6.

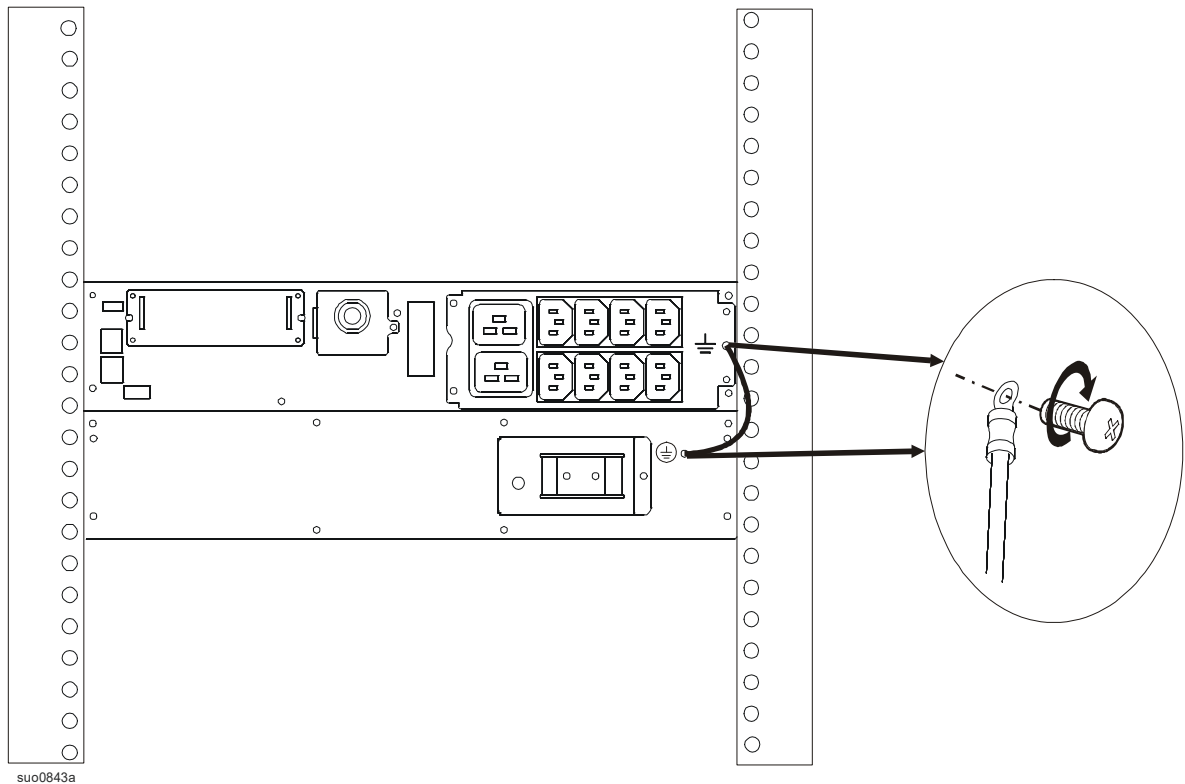


- ❺ Τοποθετήστε ένα κάλυμμα στο XLBP και ένα κάλυμμα στο UPS.



Σύνδεση καλωδίων μπαταρίας και γείωσης

Σύνδεση καλωδίων γείωσης

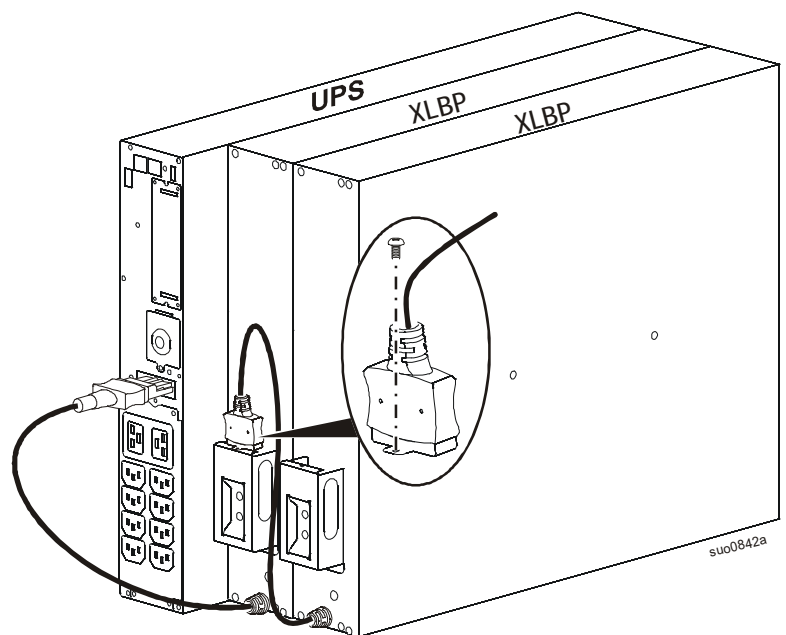


Σύνδεση καλωδίων πακέτου εξωτερικής μπαταρίας

Ο συσκευκτήρας του πακέτου εξωτερικής μπαταρίας UPS έχει ένα κάλυμμα ασφαλισμένο με μια βίδα.

Αφαιρέστε τη βίδα και το κάλυμμα.

Συνδέστε την εξωτερική μπαταρία.



Έξυπνη διαχείριση μπαταριών

Ορισμοί

- Αντικαταστάσιμη κασέτα μπαταρίας (RBC): Μια κασέτα μπαταρίας της APC by Schneider Electric που αποτελείται από μία ακολουθία στοιχείων μπαταρίας τοποθετημένων ώστε να σχηματίζουν μια διάταξη μπαταρίας με συζευκτήρα. Μπορείτε να παραγγείλετε ανταλλακτική RBC από την ιστοσελίδα της APC by Schneider Electric, www.apc.com.
- Έξυπνο πακέτο εξωτερικής μπαταρίας (XLBP): Μια διάταξη που περιέχει RBC και ηλεκτρονικά διαχείρισης μπαταριών.
- Περιβάλλον χρήστη (UI): Οποιοδήποτε περιβάλλον μέσω του οποίου ο χρήστης μπορεί να αλληλεπιδρά με το σύστημα. Αυτό μπορεί να περιλαμβάνει πίνακα ενδείξεων του UPS, περιβάλλον διαχείρισης μέσω δικτύου ή λογισμικό PowerChute™ Network Shutdown.

ΣΗΜΕΙΩΣΗ: Μην χρησιμοποιείτε μπαταρία που δεν είναι εγκεκριμένη από την APC by Schneider Electric. Το σύστημα δεν θα εντοπίσει την παρουσία μπαταρίας που δεν είναι εγκεκριμένη από την APC by Schneider Electric και μπορεί να επηρεαστεί δυσμενώς η λειτουργία του συστήματος. Η χρήση μπαταρίας που δεν είναι εγκεκριμένη από την APC by Schneider Electric θα καταστήσει άκυρη την εγγύηση του κατασκευαστή.

Συντήρηση

- **Συντήρηση RBC:** Η RBC της APC by Schneider Electric χρησιμοποιεί στεγανά στοιχεία μπαταρίας μολύβδου-οξέως και δεν χρειάζεται συντήρηση.
- **Έλεγχος χρόνου αυτονομίας (βαθμονόμηση):** Θα πρέπει να πραγματοποιείται κάθε φορά που αλλάζει σημαντικά το φορτίο στατικής κατάστασης, για παράδειγμα όταν ένας διακομιστής προστίθεται ή αφαιρείται από το φορτίο του UPS.
- **Παρακολούθηση της υγείας της μπαταρίας:** Η ενέργεια εξόδου και η τάση της μπαταρίας παρακολουθούνται για να αξιολογείται η υγεία των εγκατεστημένων μπαταριών όταν το UPS λειτουργεί με τη μπαταρία. Η παρακολούθηση της υγείας της μπαταρίας γίνεται κατά τον **Αυτοδιαγνωστικό έλεγχο** του UPS, τον **Έλεγχο βαθμονόμησης αυτονομίας**, και όταν το UPS λειτουργεί με την ισχύ της μπαταρίας. Το UPS μπορεί να ρυθμιστεί έτσι ώστε να πραγματοποιεί περιοδικούς αυτόματους **Αυτοδιαγνωστικούς ελέγχους**.

Τέλος της ωφέλιμης ζωής

- **Ειδοποίηση ότι πλησιάζει το τέλος της ωφέλιμης ζωής:** Ένα μήνυμα θα εμφανιστεί στην οθόνη του πίνακα ενδείξεων του UPS όταν οποιοδήποτε RBC πλησιάσει το τέλος της ωφέλιμης διάρκειας ζωής του. Για πληροφορίες σχετικά με τη διαμόρφωση ανατρέξτε στις ενότητες **Χρόνος ειδοποίησης αντικατάστασης** και **Χρόνος συναγερμού αντικατάστασης μπαταρίας** στο Εγχειρίδιο λειτουργίας του UPS. Η προβλεπόμενη ημερομηνία αντικατάστασης για κάθε RBC είναι διαθέσιμη μέσω του UI.
- **Ειδοποίηση ότι απαιτείται αντικατάσταση:** Η οθόνη του πίνακα ενδείξεων του UPS δείχνει τότε απαιτείται αντικατάσταση μιας RBC. Οι μπαταρίες RBC πρέπει να αντικατασταθούν το ταχύτερο δυνατόν. Όταν απαιτείται αντικατάσταση μιας RBC, ο πίνακας ενδείξεων του UPS μπορεί να συστήσει την αντικατάσταση πρόσθετων RBC που πλησιάζουν το τέλος της ωφέλιμης ζωής τους.

Σημείωση: Η συνέχιση της λειτουργίας και μετά την ειδοποίηση για το τέλος της διάρκειας ζωής μπορεί να προκαλέσει βλάβη στις μπαταρίες.

- **Ανακύκλωση:** Αφαιρέστε τις RBC από το XLBP. Ανακυκλώστε τις RBC. Μην αποσυναρμολογείτε μια RBC.

Προτεινόμενες ενέργειες μετά την εγκατάσταση νέων RBC ή XLBP

Ανατρέξτε στο Εγχειρίδιο λειτουργίας του UPS για λεπτομέρειες σχετικά με τις επιλογές του **Μενού Ελέγχου και Διαγνωστικών** για τους εξής ελέγχους:

- Αυτοδιαγνωστικός έλεγχος.
- Έλεγχος χρόνου αυτονομίας.
- Έλεγχος οπτικού συναγερμού.

Οι παρακάτω ενέργειες πρέπει να ακολουθήσουν την εγκατάσταση μιας νέας RBC ή ενός νέου XLBP:

- Επαληθεύστε ότι το UPS είναι συνδεδεμένο με ισχύ εισόδου και ότι η ισχύς εξόδου έχει ενεργοποιηθεί.
- Όταν εγκατασταθεί ένα νέο XLBP, επαληθεύστε ότι το XLBP έχει ανιχνευθεί από το σύστημα.
 - Πραγματοποιήστε έναν **Έλεγχο οπτικού συναγερμού του UPS**.
 - Ελέγξτε ότι οι λυχνίες LED σε όλα τα εγκατεστημένα XLBP αναβοσβήνουν συνέχεια.
- Για να επαληθεύσετε την εγκατάσταση μιας κασέτας μπαταρίας αντικατάστασης (RBC), ανατρέξτε στον πίνακα ενδείξεων του UPS. Χρησιμοποιήστε τα μενού κατάστασης για να επαληθεύσετε ότι το UPS αναγνωρίζει τις RBC.
- Επαληθεύστε ότι το φορτίο στο UPS είναι μεγαλύτερο από 400 watt. Αυτό μπορεί να επαληθευθεί μέσω του πίνακα ενδείξεων του UPS.
- Πραγματοποιήστε έναν **Αυτοδιαγνωστικό έλεγχο** του UPS.
- Εάν κατά την εγκατάσταση ενός XLBP δεν υπάρχει διαθέσιμη ισχύς εισόδου για το UPS, ενεργοποιήστε την ισχύ εξόδου του UPS από την ισχύ της μπαταρίας για 30 δευτερόλεπτα. Αυτό θα επιτρέψει στο UPS να ανιχνεύσει όλες τις εγκατεστημένες RBC.

Ανατρέξτε στο Εγχειρίδιο λειτουργίας του UPS για οδηγίες σχετικά με την ενεργοποίηση και την απενεργοποίηση του UPS.
- Επαληθεύστε στον πίνακα ενδείξεων του UPS ότι οι ημερομηνίες εγκατάστασης για τις RBC που έχουν αντικατασταθεί, έχουν οριστεί στην τρέχουσα ημερομηνία.

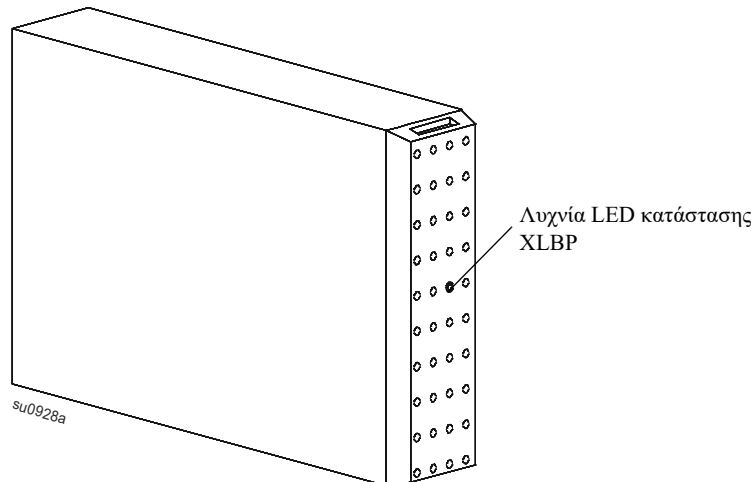
Οι ημερομηνίες εγκατάστασης μπορούν να αλλάξουν με το χέρι στον πίνακα ενδείξεων του UPS. Εάν αλλάζαν όλες οι RBC την ίδια στιγμή, όλες οι ημερομηνίες εγκατάστασης μπορούν να αλλάζουν ταυτόχρονα. Για λεπτομέρειες σχετικά με τη διαμόρφωση ανατρέξτε στην ενότητα **Ημερομηνία εγκατάστασης μπαταρίας** στο Εγχειρίδιο λειτουργίας του UPS.
- Επιτρέψτε στο σύστημα να φορτιστεί για 24 ώρες για να εξασφαλιστεί η πλήρης αυτονομία.
- Ξεκινήστε έναν **Έλεγχο βαθμονόμησης αυτονομίας** μέσω του UI.

Περιβάλλον χρήστη

Προβολή ειδοποιήσεων: Η κατάσταση των συνδεδεμένων XLBP μπορεί να προβληθεί με χρήση των επιλογών του μενού του πίνακα ενδείξεων του UPS.

- **Λυχνία LED κατάστασης XLBP:** Η λυχνία LED του XLBP ανάβει κόκκινη για να υποδείξει τρεις πιθανές καταστάσεις.
 - **Σβηστό:** Χωρίς μήνυμα. Αυτή είναι η προεπιλεγμένη κατάσταση.
 - **Σταθερό Κόκκινο:** Δεν είναι δυνατή η επικοινωνία του XLBP με το UPS. Ο ελεγκτής XLBP δεν είναι σε λειτουργία.
 - **Κόκκινο που αναβοσβήνει:**
 - Για λόγους αναγνωρισιμότητας σε κάθε XLBP αντιστοιχείται αυτόματα ένας αριθμός. Για να επαληθεύσετε τον αριθμό ενός συγκεκριμένου XLBP, χρησιμοποιήστε τις επιλογές των μενού του πίνακα ενδείξεων του UPS.

Επιλέξτε αριθμό XLBP. Η λυχνία LED θα αναβοσβήσει στο XLBP που αντιστοιχεί σε αυτόν τον αριθμό.
- **Έλεγχος λυχνίας LED XLBP:** Από τον πίνακα ενδείξεων του UPS, η λειτουργία της λυχνίας LED μπορεί να ελεγχθεί κάνοντας έναν **Έλεγχο οπτικού συναγερμού**. Αυτή η εντολή προκαλεί αναλαμπή στη λυχνία LED κάθε συνδεδεμένου XLBP.
- **Διασυνδέσεις συστήματος:** Η κατάσταση των μπαταριών, οι προειδοποιήσεις και οι μετρήσεις εμφανίζονται στην οθόνη του πίνακα ενδείξεων του UPS. Ανατρέξτε στο Εγχειρίδιο λειτουργίας του UPS.



Αντιμετώπιση προβλημάτων

Θέματα	Πιθανή αιτία	Λύση
Η λυχνία LED του XLBP αναβοσβήνει.	<ul style="list-style-type: none"> • Ο πίνακας ενδείξεων του UPS ζητάει την κατάσταση του XLBP. • Ένας Έλεγχος οπτικού συναγερμού έχει ζητηθεί από το UPS. • Υποδηλώνει ότι απαιτείται αντικατάσταση μιας RBC. 	<ul style="list-style-type: none"> • Δεν απαιτείται καμία ενέργεια. • Δεν απαιτείται καμία ενέργεια. • Για πληροφορίες, ανατρέξτε στην οθόνη του πίνακα ενδείξεων του UPS.
Η λυχνία LED του XLBP παραμένει αναμμένη.	Το XLBP έχει ανιχνεύσει δυνητικό σφάλμα υλικού.	<ul style="list-style-type: none"> • Επικοινωνήστε με την Υποστήριξη πελατών της APC by Schneider Electric Ανατρέξτε στην ενότητα Τεχνική υποστήριξη του Εγχειριδίου λειτουργίας για πληροφορίες επικοινωνίας.
Ο πίνακας ενδείξεων του UPS εμφανίζει ένα μήνυμα αποσύνδεσης της RBC.	<ul style="list-style-type: none"> • Η RBC δεν είναι συνδεδεμένη. • Το XLBP έχει ανιχνεύσει σφάλμα υλικού RBC. 	<p>Συνδέστε τις RBC. Επαληθεύστε ότι το UPS αναγνωρίζει τις RBC.</p> <p>Πραγματοποιήστε έναν Αυτοδιαγνωστικό έλεγχο του UPS.</p> <p>Αν το μήνυμα παραμένει στην οθόνη του πίνακα ενδείξεων αντικαταστήστε την RBC.</p>
Το XLBP δεν αναγνωρίζεται.	<ul style="list-style-type: none"> • Το XLBP έχει ανιχνεύσει πρόβλημα επικοινωνίας. • Το XLBP έχει ανιχνεύσει δυνητικό σφάλμα υλικού. 	<ul style="list-style-type: none"> • Βεβαιωθείτε ότι οι συνδέσεις των μπαταριών στα XLBP είναι σωστά ασφαλισμένες. • Βεβαιωθείτε ότι η σύνδεση μεταξύ των XLBP και του UPS είναι σωστά ασφαλισμένη. • Πραγματοποιήστε έναν Έλεγχο οπτικού συναγερμού για να βεβαιωθείτε ότι αναβοσβήνει η λυχνία LED. • Εάν το πρόβλημα που έχει ανιχνευθεί επιμένει, επικοινωνήστε με την υποστήριξη πελατών της APC by Schneider Electric. Ανατρέξτε στην ενότητα Τεχνική υποστήριξη του Εγχειριδίου λειτουργίας για πληροφορίες επικοινωνίας.
Ο πίνακας ενδείξεων του UPS εμφανίζει ένα μήνυμα αποσύνδεσης του XLBP.	<ul style="list-style-type: none"> • Το καλώδιο τροφοδοσίας δεν είναι συνδεδεμένο με ασφάλεια σε ένα XLBP ή στο UPS. • Το XLBP έχει ανιχνεύσει σφάλμα υλικού. 	<ul style="list-style-type: none"> • Βεβαιωθείτε ότι οι συνδέσεις των μπαταριών στα XLBP είναι σωστά ασφαλισμένες. • Πραγματοποιήστε έναν Έλεγχο οπτικού συναγερμού για να βεβαιωθείτε ότι αναβοσβήνει η λυχνία LED. • Εάν το πρόβλημα που έχει ανιχνευθεί επιμένει, επικοινωνήστε με την υποστήριξη πελατών της APC by Schneider Electric. Ανατρέξτε στην ενότητα Τεχνική υποστήριξη του Εγχειριδίου λειτουργίας για πληροφορίες επικοινωνίας.

Περιορισμένη εργοστασιακή εγγύηση

Η Schneider Electric IT Corporation (SEIT) εγγυάται για ένα διάστημα δύο (2) ετών. Η υποχρέωση της SEIT που προκύπτει από την εγγύηση αυτή περιορίζεται στην επιδιόρθωση ή αντικατάσταση των οποιωνδήποτε ελαττωματικών προϊόντων, κατά την αποκλειστική της κρίση. Η επισκευή ή η αντικατάσταση του ελαττωματικού προϊόντος ή μέρους αυτού δεν επεκτείνει την αρχική περίοδο εγγύησης.

Η εγγύηση αυτή ισχύει μόνο για τον αρχικό αγοραστή ο οποίος θα πρέπει να έχει πραγματοποιήσει σωστή εγγραφή του προϊόντος εντός 10 ημερών από την αγορά. Δηλώσεις προϊόντων γίνονται online στη διεύθυνση warranty.apc.com.

Η SEIT δεν φέρει καμία ευθύνη βάσει της εγγύησης αν οι δοκιμές και οι έλεγχοι της αποκαλύψουν ότι το ισχυριζόμενο ελάττωμα στο προϊόν δεν υπάρχει ή προκλήθηκε από τον τελικό χρήστη ή από τρίτο άτομο εξαιτίας κακής χρήσης, αμέλειας, μη ενδεδειγμένης εγκατάστασης, δοκιμής, λειτουργίας ή χρήσης του προϊόντος κατά παράβαση των συστάσεων ή προδιαγραφών της SEIT. Επιπλέον, η SEIT δεν θα φέρει ευθύνη για ελαττώματα που προέρχονται από: 1) μη εξουσιοδοτημένες προσπάθειες επισκευής ή μετατροπής του προϊόντος, 2) εσφαλμένη ή ανεπαρκή ηλεκτρική τάση ή σύνδεση, 3) ακατάλληλες συνθήκες λειτουργίας στον τόπο χρήσης, 4) ανωτέρα βία, 5) έκθεση σε καιρικές συνθήκες ή 6) κλοπή. Σε καμία περίπτωση η SEIT δεν φέρει ευθύνη υπό την παρούσα εγγύηση για οποιοδήποτε προϊόν του οποίου ο σειριακός αριθμός έχει αλλοιωθεί, παραμορφωθεί ή αφαιρεθεί.

ΕΞΑΙΡΟΥΜΕΝΩΝ ΑΥΤΩΝ ΠΟΥ ΠΑΡΑΤΙΘΕΝΤΑΙ ΠΑΡΑΠΑΝΩ, ΔΕΝ ΙΣΧΥΕΙ ΚΑΜΙΑ ΕΓΓΥΗΣΗ, ΡΗΤΗ Ή ΣΙΩΠΗΡΗ, ΜΕΣΩ ΤΟΥ ΝΟΜΟΥ Ή ΑΛΛΩΣ, ΓΙΑ ΠΡΟΪΟΝΤΑ ΠΟΥ ΠΩΛΟΥΝΤΑΙ, ΥΠΟΚΕΙΝΤΑΙ ΣΕ ΣΕΡΒΙΣ Ή ΠΑΡΕΧΟΝΤΑΙ ΣΥΜΦΩΝΑ ΜΕ ΤΗΝ ΠΑΡΟΥΣΑ ΣΥΜΒΑΣΗ Ή ΣΕ ΣΧΕΣΗ ΜΕ ΑΥΤΗΝ.

Η SEIT ΑΠΟΠΟΙΕΙΤΑΙ ΚΑΘΕ ΣΙΩΠΗΡΗ ΕΓΓΥΗΣΗ ΕΜΠΟΡΕΥΣΙΜΟΤΗΤΑΣ, ΙΚΑΝΟΠΟΙΗΣΗΣ ΚΑΙ ΚΑΤΑΛΛΗΛΟΤΗΤΑΣ ΓΙΑ ΣΥΓΚΕΚΡΙΜΕΝΟ ΣΚΟΠΟ.

ΟΙ ΡΗΤΕΣ ΕΓΓΥΗΣΕΙΣ ΤΗΣ SEIT ΔΕΝ ΘΑ ΕΠΕΚΤΑΘΟΥΝ, ΠΕΡΙΟΡΙΣΤΟΥΝ Ή ΕΠΗΡΕΑΣΤΟΥΝ ΚΑΙ ΚΑΜΙΑ ΥΠΟΧΡΕΩΣΗ Ή ΕΥΘΥΝΗ ΔΕΝ ΘΑ ΠΡΟΚΥΨΕΙ ΑΠΟ ΤΗΝ ΠΑΡΟΧΗ ΤΕΧΝΙΚΩΝ Ή ΑΛΛΩΝ ΣΥΜΒΟΥΛΩΝ Ή ΣΕΡΒΙΣ ΑΠΟ ΤΗΝ SEIT ΣΕ ΣΧΕΣΗ ΜΕ ΤΑ ΠΡΟΪΟΝΤΑ.

ΟΙ ΠΑΡΑΠΑΝΩ ΕΓΓΥΗΣΕΙΣ ΚΑΙ ΕΠΑΝΟΡΘΩΣΕΙΣ ΕΙΝΑΙ ΑΠΟΚΛΕΙΣΤΙΚΕΣ ΚΑΙ ΑΝΤΙΚΑΘΙΣΤΟΥΝ ΟΛΕΣ ΤΙΣ ΑΛΛΕΣ ΕΓΓΥΗΣΕΙΣ ΚΑΙ ΕΠΑΝΟΡΘΩΣΕΙΣ. ΟΙ ΕΓΓΥΗΣΕΙΣ ΠΟΥ ΟΡΙΖΟΝΤΑΙ ΑΝΩΤΕΡΩ ΑΠΟΤΕΛΟΥΝ ΤΗ ΜΟΝΑΔΙΚΗ ΕΥΘΥΝΗ ΤΗΣ SEIT ΚΑΙ ΤΗΝ ΑΠΟΚΛΕΙΣΤΙΚΗ ΕΠΑΝΟΡΘΩΣΗ ΓΙΑ ΤΟΝ ΑΓΟΡΑΣΤΗ ΣΕ ΠΕΡΙΠΤΩΣΗ ΟΠΟΙΑΣΔΗΠΟΤΕ ΠΑΡΑΒΙΑΣΗΣ ΤΩΝ ΕΝ ΛΟΓΩ ΕΓΓΥΗΣΕΩΝ. ΟΙ ΕΓΓΥΗΣΕΙΣ ΤΗΣ SEIT ΙΣΧΥΟΥΝ ΜΟΝΟ ΓΙΑ ΤΟΝ ΑΡΧΙΚΟ ΑΓΟΡΑΣΤΗ ΚΑΙ ΔΕΝ ΕΠΕΚΤΕΙΝΟΝΤΑΙ ΣΕ ΟΠΟΙΑΔΗΠΟΤΕ ΤΡΙΤΑ ΜΕΡΗ.

ΣΕ ΚΑΜΙΑ ΠΕΡΙΠΤΩΣΗ Η SEIT, ΤΑ ΣΤΕΛΕΧΗ, ΟΙ ΔΙΕΥΘΥΝΤΕΣ, ΟΙ ΣΥΝΕΡΓΑΤΕΣ Ή ΟΙ ΥΠΑΛΛΗΛΟΙ ΤΗΣ ΔΕΝ ΦΕΡΟΥΝ ΚΑΜΙΑ ΕΥΘΥΝΗ ΓΙΑ ΕΜΜΕΣΗ, ΕΙΔΙΚΗ, ΑΠΟΘΕΤΙΚΗ Ή ΠΟΙΝΙΚΗ ΖΗΜΙΑ ΟΠΟΙΟΥΔΗΠΟΤΕ ΕΙΔΟΥΣ, Η ΟΠΟΙΑ ΠΡΟΕΚΥΨΕ ΑΠΟ ΤΗ ΧΡΗΣΗ, ΤΟ ΣΕΡΒΙΣ Ή ΤΗΝ ΕΓΚΑΤΑΣΤΑΣΗ ΤΩΝ ΠΡΟΪΟΝΤΩΝ, ΕΙΤΕ ΟΙ ΖΗΜΙΕΣ ΑΥΤΕΣ ΠΡΟΕΚΥΨΑΝ ΑΠΟ ΣΥΜΒΑΣΗ Ή ΑΔΙΚΟΠΡΑΞΙΑ, ΑΝΕΞΑΡΤΗΤΩΣ ΣΦΑΛΜΑΤΟΣ, ΑΜΕΛΕΙΑΣ Ή ΑΜΕΣΗΣ ΕΥΘΥΝΗΣ Ή ΑΚΟΜΗ ΚΑΙ ΣΕ ΠΕΡΙΠΤΩΣΗ ΠΟΥ Η SEIT ΕΧΕΙ ΕΝΗΜΕΡΩΘΕΙ ΕΚ ΤΩΝ ΠΡΟΤΕΡΩΝ ΓΙΑ ΤΟ ΕΝΔΕΧΟΜΕΝΟ ΤΕΤΟΙΩΝ ΖΗΜΙΩΝ. ΣΥΓΚΕΚΡΙΜΕΝΑ, Η SEIT ΔΕΝ ΕΥΘΥΝΕΤΑΙ ΓΙΑ ΟΠΟΙΕΣΔΗΠΟΤΕ ΔΑΠΑΝΕΣ, ΟΠΩΣ ΑΠΩΛΕΙΑ ΚΕΡΔΩΝ Ή ΕΣΟΔΩΝ (ΑΝΕΞΑΡΤΗΤΑ ΑΝ ΕΙΝΑΙ ΑΜΕΣΗ Ή ΕΜΜΕΣΗ), ΑΠΩΛΕΙΑ ΕΞΟΠΛΙΣΜΟΥ, ΑΠΩΛΕΙΑ ΧΡΗΣΗΣ ΕΞΟΠΛΙΣΜΟΥ, ΑΠΩΛΕΙΑ ΛΟΓΙΣΜΙΚΟΥ, ΑΠΩΛΕΙΑ ΔΕΛΟΜΕΝΩΝ, ΕΞΟΔΑ ΑΝΤΙΚΑΤΑΣΤΑΣΗΣ, ΑΞΙΩΣΕΙΣ ΤΡΙΤΩΝ ΜΕΡΩΝ Ή ΑΛΛΕΣ.

ΤΙΠΟΤΑ ΣΤΗΝ ΠΑΡΟΥΣΑ ΠΕΡΙΟΡΙΣΜΕΝΗ ΕΓΓΥΗΣΗ ΔΕΝ ΕΠΙΔΙΩΚΕΙ ΝΑ ΑΠΟΚΛΕΙΣΕΙ Ή ΝΑ ΠΕΡΙΟΡΙΣΕΙ ΤΗΝ ΕΥΘΥΝΗ ΤΗΣ SEIT ΓΙΑ ΘΑΝΑΤΟ Ή ΤΡΑΥΜΑΤΙΣΜΟ ΠΟΥ ΠΡΟΚΥΠΤΕΙ ΑΠΟ ΑΜΕΛΕΙΑ ΤΗΣ Ή ΠΑΡΑΠΛΑΝΗΣΗ ΤΗΣ, ΣΤΟ ΒΑΘΜΟ ΠΟΥ ΑΥΤΗ ΔΕΝ ΜΠΟΡΕΙ ΝΑ ΑΠΟΚΛΕΙΣΤΕΙ, Ή ΝΑ ΠΕΡΙΟΡΙΣΤΕΙ ΑΠΟ ΤΗΝ ΙΣΧΥΟΥΣΑ ΝΟΜΟΘΕΣΙΑ.

Για να έχετε τεχνική υποστήριξη που να καλύπτεται από την εγγύηση, πρέπει να αποκτήσετε αριθμό εξουσιοδότησης επιστροφής υλικού (αρ. RMA) από το τμήμα υποστήριξης πελατών. Οι πελάτες με προβλήματα που αφορούν αξιώσεις εγγύησης, μπορούν να έρθουν σε επαφή με το δίκτυο υποστήριξης πελατών της SEIT μέσω της ιστοσελίδας της APC by Schneider Electric: www.apc.com. Επιλέξτε τη χώρα σας από το κυλιόμενο μενού επιλογής χώρας. Ανοίξτε την καρτέλα Υποστήριξη στο επάνω μέρος της ιστοσελίδας για να λάβετε πληροφορίες σχετικά με το τμήμα υποστήριξης πελατών στην περιοχή σας. Τα προϊόντα πρέπει να επιστρέφονται με τα έξοδα μεταφοράς προπληρωμένα και να συνοδεύονται από σύντομη περιγραφή του προβλήματος που προέκυψε, καθώς και απόδειξη της ημερομηνίας και τόπου αγοράς.

APC by Schneider Electric

Υποστήριξη πελατών παγκοσμίως

Η υποστήριξη πελατών για το παρόν ή οποιοδήποτε άλλο προϊόν της APC by Schneider Electric παρέχεται χωρίς καμία χρέωση, με οποιονδήποτε από τους ακόλουθους τρόπους:

- Επισκεφτείτε τον ιστότοπο της APC by Schneider Electric για να αποκτήσετε πρόσβαση σε έντυπα που είναι διαθέσιμα στη γνωσιακή βάση της APC by Schneider Electric και για να υποβάλετε αιτήματα υποστήριξης πελατών.
 - **www.apc.com** (κεντρικά γραφεία της εταιρείας)
Συνδεθείτε στους κατά τόπους ιστότοπους της APC by Schneider Electric συγκεκριμένων χωρών, όπου θα βρείτε πληροφορίες υποστήριξης πελατών.
 - **www.apc.com/support/**
Εξυπηρέτηση παγκοσμίως, με αναζήτηση στη γνωσιακή βάση της APC by Schneider Electric και χρήση ηλεκτρονικής υποστήριξης.
- Επικοινωνήστε τηλεφωνικά ή μέσω e-mail με το κέντρο υποστήριξης πελατών της APC by Schneider Electric.
 - Κέντρα ανά χώρα: για στοιχεία επικοινωνίας, μεταβείτε στη διεύθυνση **www.apc.com/support/contact**.
 - Για πληροφορίες σχετικά με το πώς μπορείτε να έχετε πρόσβαση στην υποστήριξη πελατών της περιοχής σας, επικοινωνήστε με τον αντιπρόσωπο ή άλλον διανομέα της APC by Schneider Electric από τον οποίο πραγματοποιήσατε την αγορά του προϊόντος της APC by Schneider Electric.